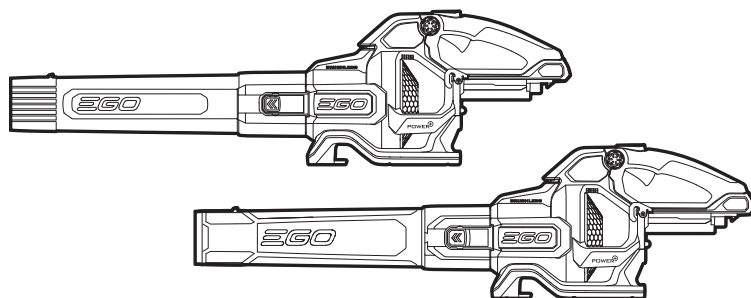


EGO™

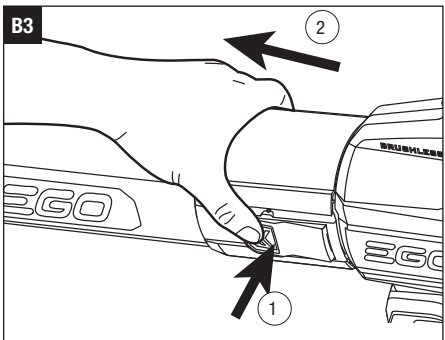
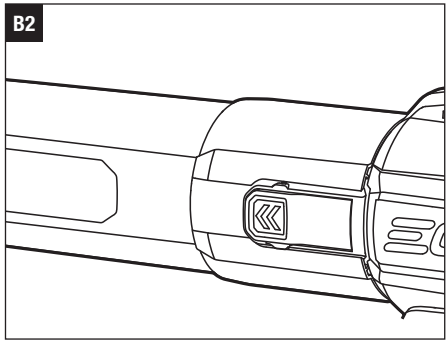
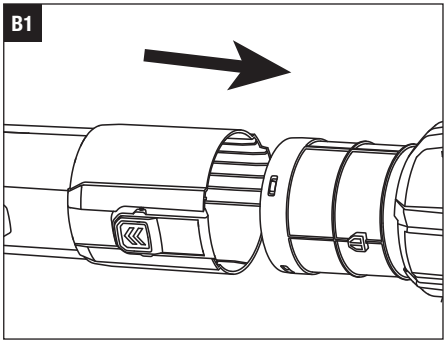
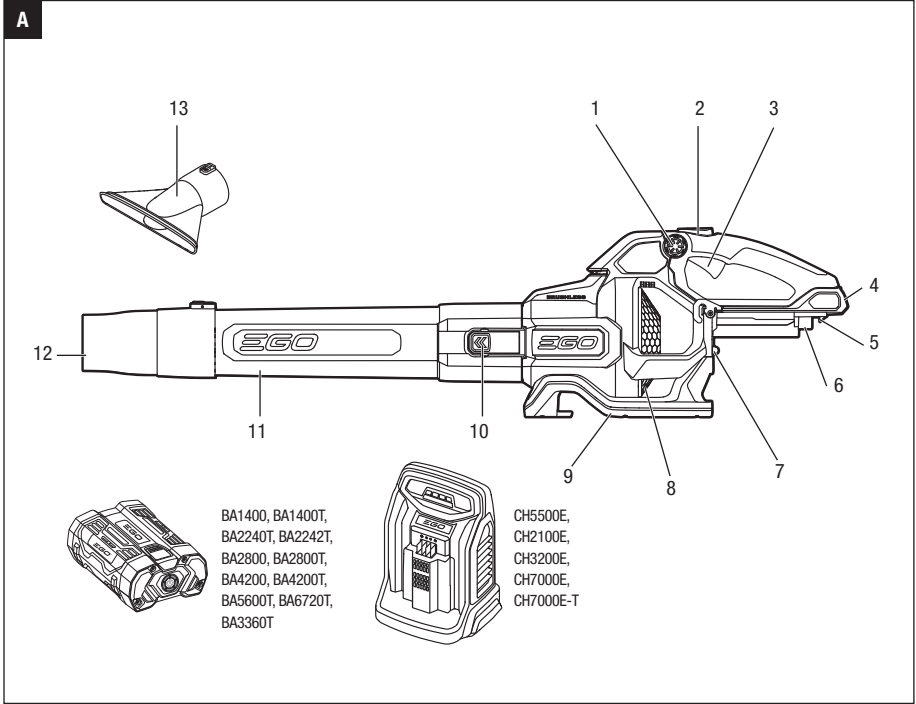
POWER⁺ BLOWER

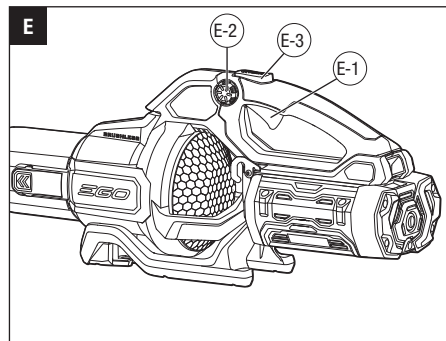
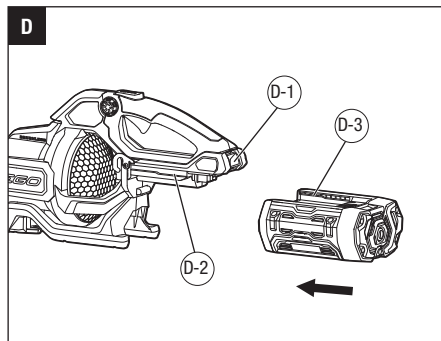
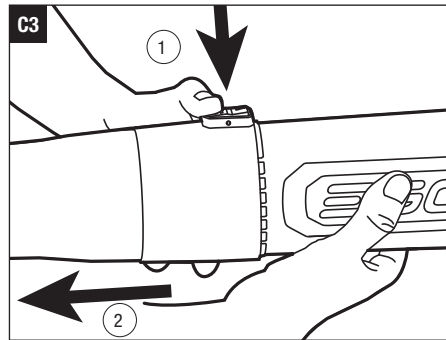
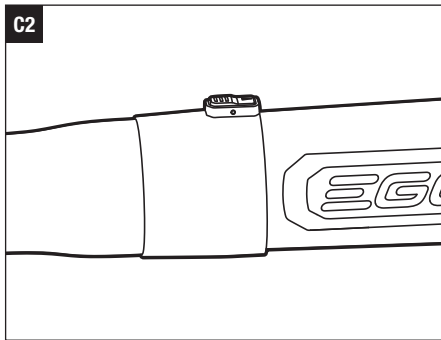
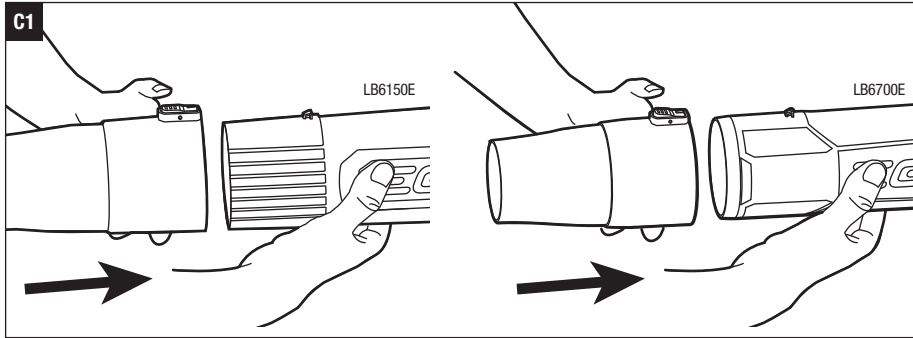


LB6150E/LB6700E

56 VOLT LITHIUM-ION CORDLESS BLOWER

EN	56 Volt lithium-ion cordless blower	4	LT	Belaidis pūtiklis 56 voltų ličio jonų akumuliatoriumi	107
DE	Akku-laubbläser (56-volt)	9	LV	56 voltu litija jonu bezvadu pūtējs	113
FR	Souffleur sans fil lithium-ion 56 v	14	GR	Ασπριματος ψαθιτηρας λιθιου - ιοντων 56 volt	119
ES	Soplador inalámbrido con acumulador de ion de litio de 56 v	20	TR	56 volt lityum-iyon kablosuz üfleyci	125
PT	Soprador a bateria 56 volts de ião e lítio	26	ET	56-voldise liitiumioonakuga akutoitel õhuluud	130
IT	Soffiatore a batteria li-ion 56 volt	31	UK	56-вольтна літій-іонна акумуляторна повітродувка	136
NL	56 volt lithium-ion accubladblazer	37	BG	56 волта литиево-йонна безкабелна въздуходувка	142
DK	56 volt lithium-ion ledningsfri løvblæser	43	HR	Baterijsko puhalo s 56 voltnom litij-ionskom baterijom	148
SE	56 Volts litium-jonbatteri sladdlös lövblås	49	KA	56 ვოლტანი ლითიუმ-იონის აკუმულატორიანი უსადენო ელექტრო საბერველა	154
FI	56 Voltin litiumioniakulla akkupuhallin	55	SR	Bežični duvač sa litijum-jonskom baterijom od 56 volti	160
NO	56 volt lithium-ion løvblæser uten ledning	61	BS	Akumulatorski puhač lišća s litij-ionskom baterijom od 56 V	166
RU	Беспроводная воздуходувка с литий-ионным аккумулятором 56 в	66	HE	מפוח אלחוטי עם סוללת ליתיום-56 וולט	183
PL	Dmuchawa bezprzewodowa z baterią litowo-jonową 56 woltów	72	AR	منفاخ لاسلكي ببطارية ليثيوم-أيون 56 فولت	178
CZ	56voltový lithium-iontový bezdrátové dmychadlo	78			
SK	56 v lítium-iónové bezdrátové dmychadlo	84			
HU	56 voltos vezeték nélküli lítium-ion lombfúvó	90			
RO	Sufiantă fără fir cu acumulator de litiu ion de 56 volți	96			
SL	56-voltni litij-ionski brezžični puhalnik	102			





EN READ ALL INSTRUCTIONS!

READ OPERATOR'S MANUAL

NOTICE: These instructions shall also be available in an alternative format, e.g. on a website.

⚠ WARNING: To ensure safety and reliability, all repairs and replacements should be performed by a qualified service technician.

SAFETY SYMBOL

The purpose of safety symbols is to attract your attention to possible dangers. The safety symbols and the explanations with them deserve your careful attention and understanding.

The symbol warnings do not, by themselves, eliminate any danger. The instructions and warnings they give are no substitutes for proper accident prevention measures.

⚠ WARNING: Be sure to read and understand all safety instructions in this Operator's Manual, including all safety alert symbols such as "**DANGER**," "**WARNING**," and "**CAUTION**" before using this machine. Failure to following all instructions listed below may result in electric shock, fire, and/or serious personal injury.

DAMAGE PREVENTION AND INFORMATION MESSAGES

These inform the user of important information and/or instructions that could lead to equipment or other property damage if they are not followed. Each message is preceded by the word "**NOTICE**", as in the example below:

NOTICE: Equipment and/or property damage may result if these instructions are not followed.

SAFETY INSTRUCTIONS

This page depicts and describes safety symbols that may appear on this product. Read, understand, and follow all instructions on the machine before attempting to assemble and operate.



Safety Alert



Always wear ear protection when operating this product.



Keep Bystanders Away



Guaranteed sound power level. Noise emission to the environment according to the European community's Directive.



This product is in accordance with applicable UK legislation.

Hz Hertz

min Minutes



Always wear safety goggles or safety glasses with side shields and a full face shield when operating this product.



To reduce the risk of injury, user must read the operator's manual.



Waste electrical products should not be disposed of with household waste. Take to an authorized recycler.



Direct Current



This product is in accordance with applicable EC directives.

W Watt

m³/h Cubic Meter Per Hour

V Volt
 km/h Kilometers Per Hour
 .../min Per Minute

A Amperes
 n_0 No Load Speed
 IPX4 Protection against water jets

SPECIFICATIONS

Model	LB6150E	LB6700E
Voltage	56V	
Maximum Air Volume	1045m ³ /h	1138m ³ /h
Maximum Air Velocity	241 km/h (without tapered nozzle)	258 km/h (without tapered nozzle)
	274 km/h (with tapered nozzle)	290 km/h (with tapered nozzle)
Maximum Blower Force	18.5 N	21N
Recommended Operating Temperature	-15°C-40°C	
Recommended Storage Temperature	-20°C-70°C	
Approximate Run Time (LB6150E With EGO 2.5 Ah battery/LB6700E With EGO 5.0Ah battery)	10 min (Boost mode)	15 min (Boost mode)
	15 min (High speed)	30 min (High speed)
	100 min (Low speed)	200 min (Low speed)
Blower Weight (Without battery pack, with tube)	2.15 kg	2.2kg
Measured sound power level L_{WA}	98 dB(A) K=0.9 dB(A)	100 dB(A) K=1.1 dB(A)
Sound pressure level at operator's ear L_{PA}	88 dB(A) K=3 dB(A)	91 dB(A) K=3 dB(A)
Guaranteed sound power level L_{WA} (according to 2000/14/EC)	99 dB(A)	101 dB(A)
Vibration a_h	0.68 m/s ² K=1.5 m/s ²	1.3 m/s ² K=1.5 m/s ²

- The declared vibration total value has been measured in accordance with a standard test method and may be used for comparing one machine with another;
- The declared vibration total value may also be used in a preliminary assessment of exposure.

NOTICE: The vibration emission during actual use of the machine can differ from the declared value in which the machine is used; In order to protect the operator, user should wear gloves and ear protectors in the actual conditions of use.

PACKING LIST

DESCRIPTION

KNOW YOUR BLOWER (Fig. A)

- Speed/Lock-On Dial
- Boost Button
- Air-Speed Trigger
- Battery-Release Button
- Latch
- Electric Contacts
- Ejection Mechanism
- Air Intake
- Base
- Tube-Release Button
- Blower Tube
- Tapered Nozzle
- Spread Nozzle (only for LB6700E)

⚠ WARNING: The safe use of this product requires an understanding of the information on the machine and in this instruction manual as well as knowledge of the project you are attempting.

RECOMMENDED ACCESSORIES

PART NAME	MODEL NUMBER
Gutter Cleaning Attachment	AGC1000
Gutter Cleaning pack and glasses	AGC1001
Shoulder Strap	AP1500
Short tube attachment	AST1000

EN ASSEMBLY

⚠ WARNING: If any parts are damaged or missing, do not operate this product until the parts are replaced. Use of this product with damaged or missing parts could result in serious personal injury.

⚠ WARNING: Do not attempt to modify this product or create accessories not recommended for use with this blower. Any such alteration or modification is misuse and could result in a hazardous condition leading to possible serious personal injury.

⚠ WARNING: To prevent accidental starting that could cause serious personal injury, always remove the battery pack from the machine when assembling parts.

APPLICATION

You may use this product for the purposes listed below:

- Clearing hard surfaces such as driveways and walkways.
- Keeping decks and driveways free from leaves and pine needles.

NOTICE: The tool is to be used only for its prescribed purpose. Any other use is deemed to be a case of misuse.

ASSEMBLING/REMOVING THE BLOWER TUBE

- **To Assemble (Fig. B1 & B2)**

Align the groove and push the tube onto the blower housing until the latch snaps into place.

- **To Remove (Fig. B3)**

Press and hold the tube-release button to disengage the latch, then pull the tube straight from the blower.

ASSEMBLING/REMOVING THE BLOWER TAPERED NOZZLE

- **To Assemble (Fig. C1 & C2)**

Align the groove in the tapered nozzle with the tube knob and push the nozzle onto the tube until it snaps into place.

- **To Remove (Fig. C3)**

Press and hold the nozzle-release button to disengage the latch, then pull the nozzle straight from the blower tube.

Follow the same sequence to assemble or remove the spread nozzle (only for LB6700E).

OPERATION

⚠ WARNING: Before each use, inspect the entire product for damaged, missing, or loose parts, such

as screws, nuts, bolts, caps, etc. Tighten securely all fasteners and caps and do not operate this product until all missing or damaged parts are replaced.

⚠ WARNING: Always wear eye protection, along with hearing protection. Failure to do so could result in objects being thrown into your eyes and other possible serious injuries.

⚠ WARNING: The operation of any machines can result in foreign objects being thrown into your eyes, which can result in severe eye damage. Before beginning machine operation, always wear safety goggles or safety glasses with side shields and a full face shield when needed. We recommend a Wide Vision Safety Mask for use over eyeglasses or standard safety glasses with side shields.

ATTACHING/DETACHING THE BATTERY PACK (FIG. D)

Use only with EGO's battery packs and chargers listed in Fig. A.

FULLY CHARGE BEFORE FIRST USE

To attach

Align the battery ribs with the mounting slots and press the battery pack down until you hear a "click".

D-1	Battery-release button	D-2	Mounting Slot
D-3	Battery Rib		

To detach

Depress the battery-release button and pull the battery pack out.

STARTING/STOPPING THE BLOWER (FIG. E)

Air-speed trigger only

1. Depress the air-speed trigger to turn on the blower.
2. The air speed of the blower is controlled with the variable speed trigger. More pressure on the trigger results in higher blowing speeds; less pressure on the trigger results in lower blowing speeds. Adjust the speed to suit the task at hand.
3. Release the air-speed trigger to turn off the blower.

Speed/Lock-on dial only

The blower can be locked at any speed with the speed lock-on dial.

1. Turn the speed/lock-on dial clockwise to start the blower. The air speed will increase as the dial is rotated clockwise.
2. To decrease the air speed, turn the speed/lock-on dial counterclockwise.

- Keep turning the speed/lock-on dial counterclockwise to the off position to stop the blower.

NOTICE: If the speed/lock-on dial is not turned back to the off position before the battery is removed, the blower will not start when a fully charged battery is installed. This is a protection feature to help prevent accidental startup. Depress the air-speed trigger to deactivate the protection and start the blower.

Boost mode

Press the boost button while working to temporarily increase the air speed to the maximum level. The blower will resume the previous speed when the boost button is released.

E-1	Air-speed Trigger	E-2	Speed/Lock-on Dial
E-3	Boost Button		

TIPS FOR USING THE BLOWER

- To keep from scattering debris, blow around the outer edges of a debris pile. Never blow directly into the center of a pile.
- To reduce sound levels, limit the number of pieces of power equipment used at any one time.
- Use rakes and brooms to loosen debris before blowing. In dusty conditions, slightly dampen surfaces if water is available.
- Conserve water by using power blowers instead of hoses for many lawn and garden applications, including areas such as gutters, screens, patios, grills, porches, and gardens.
- The edge of the tapered nozzle helps with removing wet leaves and clean out gaps in the sidewalk.
- Watch out for children, pets, open windows, or freshly washed cars, and blow debris safely away.
- After using blowers or other equipment, clean up! Dispose of debris properly.

MAINTENANCE

GENERAL MAINTENANCE

Avoid using solvents when cleaning plastic parts. Most plastics are susceptible to damage from various types of commercial solvents and may be damaged by their use. Use of a piece of clean cloth to remove dirt, dust, oil, grease, etc.

⚠ WARNING: Do not at any time let brake fluids, gasoline, petroleum-based products, penetrating oils, etc. come in contact with plastic parts. Chemicals can

damage, weaken or destroy plastic which may result in serious personal injury.

STORAGE

- Remove the battery pack from the blower.
- Clean all foreign material from the air intakes of the blower.
- Store the blower indoors in a place that is inaccessible to children. Keep it away from corrosive agents, such as garden chemicals and de-icing salts.

Protecting the environment



Do not dispose of electrical equipment, used battery and charger into household waste! Take this product to an authorized recycler and make it available for separate collection. Electric tools must be returned to an environmentally compatible recycling facility.



EN TROUBLESHOOTING

PROBLEM	CAUSE	SOLUTION
Blower doesn't work.	<ul style="list-style-type: none">■ The battery pack is not attached to the blower.■ No electrical contact between the blower and battery pack.■ The battery pack is depleted.■ The battery pack or blower is too hot.■ The speed/lock-on dial was not turned back to the off position before the battery was removed.	<ul style="list-style-type: none">■ Attach the battery pack to the blower.■ Remove battery, check contacts and reinstall the battery pack.■ Charge the battery pack.■ Cool the battery pack and blower until the temperature drops below 67°C.■ Depress the air-speed trigger to deactivate the protection and start the blower.
The air velocity decreases significantly.	<ul style="list-style-type: none">■ Excessive wearing of motor fan.■ The air inlet is blocked by debris.	<ul style="list-style-type: none">■ Contact EGO service center for repair.■ Remove the battery pack, clear the debris.

WARRANTY

EGO WARRANTY POLICY

Please visit the website egopowerplus.eu for full terms and conditions of the EGO Warranty policy.

ALLE ANWEISUNGEN LESEN!



BEDIENUNGSANLEITUNG LESEN

DE

HINWEIS: Diese Anleitung wird auch in anderen Formaten zur Verfügung gestellt, z.B. auf einer Website.

⚠️ WARNUNG: Um die Sicherheit und Zuverlässigkeit zu gewährleisten, sollten alle Reparaturen und der Austausch von Teilen nur von qualifizierten Servicetechnikern durchgeführt werden.

WARNSYMBOL

Der Zweck von Warnsymbolen besteht darin, Ihre Aufmerksamkeit auf mögliche Gefahren zu lenken. Die Warnsymbole und deren Erklärungen verdienen Ihre vollste Aufmerksamkeit und Beachtung.

Durch die Warnsymbole allein sind die Gefahren noch nicht ausgeschaltet. Die Anweisungen und Warnhinweise stellen keinen Ersatz für angemessene Unfallverhütungsmaßnahmen dar.

⚠️ WARNUNG: Vor der Benutzung des Geräts sollten Sie alle Sicherheitshinweise in dieser Betriebsanleitung gelesen und verstanden haben. Das gilt auch für die Hinweise „**GEFAHR**“, „**WARNUNG**“ und „**VORSICHT**“. Die Nichtbeachtung sämtlicher Anweisungen kann zu Stromschlägen, Feuer und/oder schweren Verletzungen führen.

SCHADENSVERHÜTUNG UND WICHTIGE HINWEISE

Die Hinweise informieren den Benutzer über wichtige Sachverhalte oder Anweisungen, die zur Beschädigung der Ausrüstung oder zu anderen Sachschäden führen können, wenn sie nicht befolgt werden. Jeder wichtige Hinweis wird, wie in dem Beispiel unten, durch das Wort „**HINWEIS**“ angeführt:

HINWEIS: Schäden an der Ausrüstung und/oder andere Sachschäden können entstehen, wenn die Anweisungen nicht befolgt werden.

SICHERHEITSHINWEISE

Auf dieser Seite werden die Warnsymbole vorgestellt und beschrieben, die sich unter Umständen an dem Gerät befinden. Vor dem Zusammenbau und der Inbetriebnahme müssen sämtliche Anweisungen am Gerät gelesen und genau befolgt werden.



Sicherheitshinweis



Tragen Sie immer eine Schutzbrille, möglichst mit Seitenschutz, und einen vollständigen Gesichtsschutz, wenn Sie das Gerät bedienen.



Tragen Sie immer einen Gehörschutz, wenn Sie das Gerät bedienen.



Um das Verletzungsrisiko zu verringern, muss der Benutzer die Bedienungsanleitung lesen.



Unbefugte Personen fernhalten



Elektrische Altgeräte dürfen nicht im Hausmüll entsorgt werden. Bringen Sie das Gerät zu einem Wertstoffhof bzw. zu einer amtlichen Sammelstelle.



Garantierter Schalleistungspegel.
Geräuschemission an die Umgebung gemäß
Richtlinie der Europäischen Gemeinschaft



Gleichstrom



Dieses Produkt erfüllt die einschlägigen
Vorschriften in GB.



Dieses Produkt erfüllt die einschlägigen CE-
Richtlinien.

Hz Hertz

W Watt

min Minuten

V Volt

km/h Kilometer pro Stunde

.../min pro Minute


m³/h Kubikmeter pro Stunde

A Ampere

n₀ Leerlaufdrehzahl

IPX4 Strahlwassergeschützt

TECHNISCHE DATEN

Modell	LB6150E	LB6700E
Spannung	56V 	
Maximales Luftvolumen	1045m ³ /h	1138m ³ /h
Maximale Luftgeschwindigkeit	241 km/h (ohne konische Düse)	258 km/h (ohne konische Düse)
	274 km/h (mit konischer Düse)	290 km/h (mit konischer Düse)
Maximale Gebläsestärke	18.5 N	21N
Empfohlene Betriebstemperatur	-15°C-40°C	
Empfohlene Lagertemperatur	-20°C-70°C	
Ungefähre Akkulaufzeit (LB6150E mit EGO 2,5 Ah Akku/ LB6700E mit EGO 5,0Ah Akku)	10 min (Niedrige Stufe)	15 min (Niedrige Stufe)
	15 min (Hohe Stufe)	30 min (Hohe Stufe)
	100 min (Niedrige Stufe)	200 min (Niedrige Stufe)
Bläsergewicht (ohne Akku, mit Rohr)	2.15 kg	2.2kg
Gemessener Schallleistungspegel L _{WA}	98 dB(A) K=0,9 dB(A)	100 dB(A) K=1,1 dB(A)
Schalldruckpegel am Ohr des Bedieners L _{PA}	88 dB(A) K=3 dB(A)	91 dB(A) K=3 dB(A)
Garantierter Schallleistungspegel L _{WA} (nach 2000/14/EU)	99 dB(A)	101 dB(A)
Vibration a _h	0,68 m/s ² K=1,5 m/s ²	1,3 m/s ² K=1,5 m/s ²

■ Der angegebene Vibrationsgesamtwert wurde nach einem Standard-Prüfverfahren gemessen und kann zum Vergleich mit einer anderen Maschine herangezogen werden;

■ Der angegebene Vibrationsgesamtwert kann auch zur vorläufigen Risikobewertung herangezogen werden.

HINWEIS: Die Ist-Schwingungsemissionen des Geräts können vom angegebenen Wert für die jeweiligen Arbeiten abweichen; Zum eigenen Schutz sollte der Bediener Handschuhe und einen Gehörschutz tragen.

PACKLISTE

BESCHREIBUNG

AUFBAU (Abb. A)

1. Drehzahlwählschalter mit Arretierung
2. Boost-Schalter
3. Gebläseschalter
4. Akku-Entriegelung
5. Verschluss
6. Elektrische Kontakte
7. Auswurfmechanismus
8. Lufteinlass
9. Unterteil
10. Rohrentriegelung
11. Gebläserohr
12. Konische Düse
13. Spreizdüse (nur für LB6700E)

⚠️ WARNUNG: Nicht nur die Informationen an dieser Maschine und in der Bedienungsanleitung müssen bekannt sein, damit ein sicherer Einsatz der Maschine gewährleistet ist. Entscheidend ist auch, welche Arbeiten damit genau ausgeführt werden sollen.

EMPFOHLENES ZUBEHÖR

BEZEICHNUNG DER TEILE	MODELLNUMMER
Rinnen-Reinigungsaufsatz	AGC1000

Reinigungspaket mit Brille für Dachrinnenarbeiten	AGC1001
Schultergurt	AP1500
Kurzes Rohrstück	AST1000

das Rohr, bis sie einrastet.

■ **Abnehmen (Abb. C3)**

Halten Sie die Entriegelung gedrückt ziehen Sie den Düsenaufsatz in gerader Linie vom Rohr des Laubbläasers ab.

Gehen Sie genau so vor, um die Spreizdüse anzubringen bzw. abzunehmen (nur beim Modell LB6700E).

DE

MONTAGE

⚠️ WARNUNG: Gerät nicht in Betrieb setzen, wenn Teile schadhaf sind oder fehlen. Fehlende oder beschädigte Teile zuerst ersetzen. Die Verwendung dieses Produkts mit beschädigten oder fehlenden Teilen kann zu schweren Verletzungen führen.

⚠️ WARNUNG: Versuchen Sie nicht, dieses Produkt zu verändern oder Zubehörteile zu verwenden, die für den Einsatz dieses Laubbläasers nicht empfohlen werden. Derartige Umbauten oder Veränderungen stellen eine Zweckentfremdung dar und können zu schweren Verletzungen führen.

⚠️ WARNUNG: Um einen unbeabsichtigten Anlauf und dadurch hervorgerufene schwere Verletzungen zu verhindern, muss der Akku beim Montieren von Teilen immer zuerst von der Maschine abgenommen werden.

VERWENDUNGSZWECK

Sie können dieses Produkt für die unten aufgeführten Zwecke einsetzen:

- Freiblasen von harten Oberflächen wie Zufahrtswegen und Gehsteigen.
- Säubern von Terrassen und Zufahrten von Blättern und Kiefernadeln.

HINWEIS: Das Gerät darf nur für den bestimmungsgemäßen Zweck verwendet werden. Jede andere Verwendung gilt als Missbrauch.

ANBRINGEN/ABNEHMEN DES BLÄSERROHRS

- **Anbringen (Abb. B1 & B2)**

Lassen Sie die Rippen fluchten und schieben Sie das Rohr auf das Gebläsegehäuse, bis die Verriegelung rastet.

- **Abnehmen (Abb. B3)**

Halten Sie die Entriegelung zum Lösen gedrückt und ziehen Sie das Rohr vom Gerät ab.

MONTIEREN/ENTFERNEN DES KONISCHEN DÜSENAUFSATZES

- **Anbringen (Abb. C1 & C2)**

Lassen Sie die Aussparung in der konischen Düse mit dem Rohrknopf fluchten und schieben Sie die Düse auf

BETRIEB

⚠️ WARNUNG: Inspizieren Sie das gesamte Produkt vor jeder Benutzung auf beschädigte, fehlende oder lockere Teile, wie z. B. Schrauben, Muttern, Stifte, Kappen usw. Ziehen Sie alle Befestigungsteile und Abdeckungen an und bedienen Sie das Produkt nicht, bis alle beschädigten oder fehlenden Teile ersetzt worden sind.

⚠️ WARNUNG: Tragen Sie immer einen Augenschutz und einen Gehörschutz. Andernfalls besteht die Gefahr, dass Gegenstände in Ihre Augen geschleudert werden oder andere schwere Verletzungen auftreten.

⚠️ WARNUNG: Beim Betrieb von Maschinen besteht die Gefahr, dass Fremdkörper in Ihre Augen geschleudert werden und Sie dadurch schwerwiegende Augenschäden davontragen. Tragen Sie immer eine Schutzbrille, wenn möglich mit Seitenschutz, oder, falls nötig, einen vollen Gesichtsschutz, bevor Sie die Maschine in Betrieb setzen. Wir empfehlen Ihnen, einen Gesichtsschutz über Ihrer eigenen Brille oder eine herkömmliche Schutzbrille mit Seitenschutz zu tragen.

ANBRINGEN/ABNEHMEN DES AKKUS (ABB. D)

Verwenden Sie nur die in Abb. A aufgeführten EGO Akkus und Ladegeräte.

VOR DEM ERSTEN GEBRAUCH VOLL AUFLADEN

Anbringen

Lassen Sie die Rippen am Akkugehäuse mit den Öffnungen am Gerät fluchten und schieben Sie den Akku bis zum hörbaren Einrasten in das Gerät.

D-1	Akku-Entriegelung	D-2	Aufnahme
D-3	Akku-Gehäusesteg		

Abnehmen

Drücken Sie die Akku-Entriegelung und ziehen Sie den Akku heraus.

STARTEN/STOPPEN DES GERÄTS (ABB. E)

Nur Gebläseschalter

1. Drücken Sie den Gebläseschalter, um den Laubbläser einzuschalten.
2. Die Gebläsestufe wird mit dem variablen Drehzahlwähler eingestellt. Je stärker der Drehzahlwähler gedrückt wird, desto höher ist die Gebläsestufe. Bei nachlassendem Druck auf den Schalter verringert sich der Luftstrom des Gebläses. Stellen Sie die Gebläsestufe entsprechend ein.
3. Lassen Sie den Gebläsestufenregler los, um den Laubbläser auszuschalten.

Nur Drehzahlwähler mit Arretierung

Mit der Arretierung am Drehzahlwähler kann die Gebläsestufe am Laubbläser auf Dauerbetrieb gestellt werden.

1. Drehen Sie den Drehzahlwähler im Uhrzeigersinn, um den Laubbläser einzuschalten. Je weiter der Schalter im Uhrzeigersinn gedreht wird, desto stärker wird die Gebläsestufe.
2. Zum Verringern der Gebläsestufe bewegen Sie den Drehzahlwähler gegen den Uhrzeigersinn.
3. Zum Ausschalten des Laubbläses stellen Sie den Drehzahlwähler auf Ausschaltposition (Off).

HINWEIS: Wenn der Drehzahlwähler nicht auf Ausschaltposition gestellt wird, bevor der Akku abgenommen wird, schaltet sich der Laubbläser nicht ein, wenn ein voll aufgeladener Akku angeschlossen wird. Dies ist eine Schutzmaßnahme, mit der ein unvorhersehbarer Anlauf verhindert wird. Gebläseschalter gedrückt halten, um den Anlaufschutz zu deaktivieren und den Laubbläser zu starten.

Booster-Modus

Wenn Sie bei laufendem Betrieb den Boost-Schalter drücken, wird die Gebläsestufe vorübergehend auf Maximalleistung erhöht. Beim Loslassen des Boost-Schalters wechselt der Laubbläser wieder zur vorherigen Stufe.

E-1	Gebläseschalter	E-2	Drehzahlwähler mit Arretierung
E-3	Boost-Schalter		

TIPPS FÜR DEN GEBRAUCH DES LAUBBLÄSERS

- Blasen Sie an den Außenkanten des Schmutzhaufens entlang, damit die Laubreste nicht verstreut werden. Blasen Sie niemals direkt in die Mitte eines Schmutzhaufens.
- Setzen Sie nicht zu viele Elektrogeräte gleichzeitig ein, um die Lärmbelastigung zu begrenzen.
- Lockern Sie den Schmutz mit einem Rechen

oder Besen vor dem Wegblasen. Unter staubigen Bedingungen befeuchten Sie die Oberflächen etwas, wenn Ihnen Wasser zur Verfügung steht.

- Sparen Sie Wasser, indem Sie ein Kraftgebläse anstelle von Wasserschläuchen bei vielen Rasen- und Gartenarbeiten einsetzen – z.B. auch bei Wasserrinnen, Gittern, Terrassen, Rosten, Vordächern und allgemein im Garten.
- Die Kante der konischen Düse eignet sich besonders gut zum Beseitigen nasser Blätter und zum Freibleasen von Lücken im Bürgersteig.
- Geben Sie auf Kinder, Tiere, offene Fenster oder frisch gewaschene Autos Acht. Blasen Sie den Schmutz vorsichtig weg.
- Säubern Sie den Ort nach der Benutzung des Gebläses oder anderer Geräte! Entsorgen Sie den Schutt ordnungsgemäß.

WARTUNG

ALLGEMEINE WARTUNG

Zum Reinigen von Kunststoffteilen Lösungsmittel vermeiden. Die verschiedenen handelsüblichen Lösungsmittel greifen die meisten Kunststoffe an. Benutzen Sie zum Entfernen von Schmutz, Staub, Öl, Fett usw. einen sauberen Putzlappen.

⚠️ WARNUNG: Achten Sie immer darauf, dass Bremsflüssigkeit, Benzin, Erzeugnisse auf Erdölbasis, Kriechöle usw. nicht mit den Kunststoffteilen in Kontakt kommen. Chemikalien können Kunststoffe angreifen, schwächen oder zerstören, was zu schweren Verletzungen führen kann.

LAGERUNG

- Entnehmen Sie den Akkusatz aus dem Gebläse.
- Entfernen Sie alle Fremdkörper von den Lufteinlässen des Laubbläses.
- Lagern Sie den Laubbläser im Haus an einem Ort, der für Kinder nicht erreichbar ist. Halten Sie es von korrosiven Mitteln wie Gartenchemikalien und Streusalz fern.

Schutz der Umwelt



Elektrogeräte, alte Akkus und Ladegeräte dürfen nicht im Hausmüll entsorgt werden! Das Gerät muss einer offiziellen Recycling-Sammelstelle zur getrennten Entsorgung zugeführt werden. Elektrowerkzeuge müssen bei einem umweltfreundlichen Recycling-Betrieb abgegeben werden.

STÖRUNGSBEHEBUNG

DE

PROBLEM	URSACHE	LÖSUNG
Laubbläser funktioniert nicht.	<ul style="list-style-type: none"> ■ Der Akku ist nicht am Gerät angeschlossen. ■ Kein elektrischer Kontakt zwischen Laubbläser und Akku. ■ Der Akku ist entladen. ■ Der Akku oder der Laubbläser ist zu heiß. ■ Bevor der Akku herausgenommen wurde, wurde der Drehzahlwählschalter nicht wieder auf Ausschaltposition gestellt. 	<ul style="list-style-type: none"> ■ Akku am Laubbläser anschließen. ■ Akku herausnehmen, Kontakte überprüfen und wieder anschließen. ■ Den Akku aufladen. ■ Akku und Laubbläser abkühlen lassen, bis die Temperatur unter 67 °C gesunken ist. ■ Gebläseschalter gedrückt halten, um den Anlaufschutz zu deaktivieren und den Laubbläser zu starten.
Die Luftgeschwindigkeit nimmt erheblich ab.	<ul style="list-style-type: none"> ■ Starke Abnutzung des Gebläsemotors. ■ Der Lufteinlass ist durch Schmutz blockiert. 	<ul style="list-style-type: none"> ■ Kontaktieren Sie das EGO-Servicezentrum, um das Gerät reparieren zu lassen. ■ Akku abnehmen und Schmutz beseitigen.

GARANTIE

EGO-GARANTIEBEDINGUNGEN

Sämtliche EGO-Garantiebedingungen finden Sie auf der Website egopowerplus.eu.

LISEZ TOUTES LES INSTRUCTIONS !

FR**LISEZ LE MANUEL D'UTILISATION**

REMARQUE : Ce manuel d'utilisation est également disponible dans un format alternatif, par exemple sur un site Web.

⚠ AVERTISSEMENT : Pour garantir la sécurité et la fiabilité, toutes les réparations et tous les changements de pièce doivent être effectués par un réparateur qualifié.

SYMBOLE DE SECURITE

L'objectif des symboles de sécurité est d'attirer votre attention sur des dangers potentiels. Les symboles de sécurité et les explications les accompagnant doivent être lus attentivement et compris.

Les symboles de mise en garde ne permettent pas par eux-mêmes d'éliminer les dangers. Les consignes et mises en garde ne se substituent pas à des mesures de prévention appropriées des accidents.

⚠ AVERTISSEMENT : Veillez à lire et comprendre toutes les consignes de sécurité du présent mode d'emploi, y compris les symboles d'alerte de sécurité tels que « **DANGER** », « **AVERTISSEMENT** » et « **ATTENTION** » avant d'utiliser cette machine. Ne pas respecter toutes les consignes listées ci-après peut provoquer un choc électrique, un incendie et/ou des blessures corporelles graves.

PRÉVENTION DES DOMMAGES ET MESSAGES INFORMATIFS

Ils fournissent à l'utilisateur des informations et/ou des consignes importantes dont le non-respect peut conduire à la détérioration de l'équipement ou d'autres biens. Chaque message est précédé par le mot « **REMARQUE** » comme dans l'exemple ci-dessous :

REMARQUE : La détérioration de l'équipement et/ou d'autres biens peut résulter du non-respect de ces consignes.

CONSIGNES DE SECURITE

Cette page décrit des symboles de sécurité pouvant être présents sur ce produit. Lisez, comprenez et respectez toutes les instructions présentes sur l'outil avant d'essayer de l'assembler et de l'utiliser.



Alerte de sécurité



Portez toujours un masque de sécurité ou des lunettes de sécurité avec boucliers latéraux et un masque facial intégral lors de l'utilisation de ce produit.



Portez toujours une protection auditive lorsque vous utilisez ce produit.



Pour réduire le risque de blessures, l'utilisateur doit lire la notice d'utilisation.



Garder les autres personnes éloignées



Les produits électriques usagés ne doivent pas être jetés avec les ordures ménagères. Apportez-les dans un centre de recyclage agréé.



Niveau de puissance acoustique garanti. Émission de bruit dans l'environnement conformément à la directive CE.



Courant continu



Cette machine est conforme à la législation britannique applicable.



Ce produit est conforme aux directives CE applicables.

Hz Hertz
 min Minutes
 V Volts
 km/h Kilomètres par heure
 .../min Par minute

W Watt
 m³/h Mètres cubes par heure
 A Ampères
 n₀ Régime à vide
 IPX4 Protection contre les jets d'eau

SPÉCIFICATIONS

Modèle	LB6150E	LB6700E
Tension	56V	
Volume d'air maximal	1045m ³ /h	1138m ³ /h
Vitesse maximale de l'air	241 km/h (sans buse conique)	258 km/h (sans buse conique)
	274 km/h (avec buse conique)	290 km/h (avec buse conique)
Force de soufflage maximale	18.5 N	21N
Température d'utilisation recommandée	-15°C-40°C	
Température de stockage recommandée	-20°C-70°C	
Autonomie approximative (LB6150E avec batterie EGO 2,5 Ah/LB6700E avec batterie EGO 5,0 Ah)	10 min (Mode Boost)	15 min (Mode Boost)
	15 min (haute vitesse)	30 min (haute vitesse)
	100 min (basse vitesse)	200 min (basse vitesse)
Poids du souffleur (avec le tube, sans la batterie)	2.15 kg	2.2kg
Niveau de puissance acoustique mesuré L _{WA}	98 dB(A) K=0,9 dB(A)	100 dB(A) K=1,1 dB(A)
Niveau de pression acoustique au niveau des oreilles de l'opérateur L _{PA}	88 dB(A) K=3 dB(A)	91 dB(A) K=3 dB(A)

Niveau de puissance acoustique garanti L _{WA} (d'après 2000/14/CE)	99 dB(A)	101 dB(A)
Vibration a _h	0,68 m/s ² K=1,5 m/s ²	1,3 m/s ² K=1,5 m/s ²

- La valeur totale des vibrations indiquée a été mesurée selon une procédure conforme à une méthode de test standardisée et peut servir pour comparer différentes machines;
- La valeur totale des vibrations déclarée peut également servir pour effectuer une évaluation préliminaire de l'exposition.

REMARQUE : L'émission de vibrations lors de l'utilisation réelle de la machine peut différer de la valeur déclarée avec laquelle la machine est utilisée; Pour se protéger, l'opérateur doit porter des gants et un casque antibruit dans les conditions réelles d'utilisation.

CONTENU DE L'EMBALLAGE

DESCRIPTION

DESCRIPTION DE VOTRE SOUFFLEUR (Image A)

1. Cadran de vitesse / verrouillage
2. Bouton Boost
3. Gâchette de vitesse d'air
4. Bouton de déverrouillage de la batterie
5. Verrou
6. Contacts électriques
7. Mécanisme d'éjection
8. Arrivée d'air
9. Socle
10. Bouton de déverrouillage du tube
11. Tube de soufflage
12. Buse conique

13. Buse à grand angle (uniquement pour LB6700E)

⚠ AVERTISSEMENT : L'utilisation sécurisée de ce produit nécessite de comprendre les informations présentes sur la machine et dans ce manuel d'utilisation, ainsi que de connaître le travail que vous voulez effectuer.

FR

ACCESSOIRES RECOMMANDÉS

NOM DES PIÈCES	NUMÉRO DE MODÈLE
Accessoire pour le nettoyage des gouttières	AGC1000
Pack de nettoyage de gouttières et verres	AGC1001
Sangle d'épaule	AP1500
Accessoire pour tube court	AST1000

ASSEMBLAGE

⚠ AVERTISSEMENT : Si une ou plusieurs pièces sont manquantes ou endommagées, n'utilisez pas cet outil tant que toutes les pièces n'ont pas été remplacées. Utiliser cet outil avec des pièces endommagées ou manquantes peut provoquer des blessures corporelles graves.

⚠ AVERTISSEMENT : N'essayez pas de modifier ce souffleur ou de créer des accessoires non recommandés pour l'usage avec ce souffleur. De tels modifications et changements constituent un usage impropre et peuvent engendrer des situations dangereuses pouvant conduire à des blessures corporelles graves.

⚠ AVERTISSEMENT : Pour éviter un démarrage accidentel pouvant provoquer des blessures graves, retirez toujours la batterie de la machine avant d'assembler des pièces.

APPLICATION

Vous pouvez utiliser cet outil pour les usages listés ci-dessous :

- Nettoyer des surfaces dures, par exemple les voies d'accès et les allées.
- Maintenir les terrasses et les voies d'accès exemptes de feuilles et d'aiguilles de pin.

REMARQUE : L'outil ne doit être utilisé que pour son usage prévu. Toute autre utilisation est considérée comme inappropriée.

ASSEMBLER/RETIRER LE TUBE DE SOUFFLAGE

- Pour assembler (Fig. B1 & B2)

Alignez la rainure et poussez le tube sur le boîtier du ventilateur jusqu'à ce que le loquet s'enclenche.

- Pour retirer (Fig. B3)

Appuyez et maintenez enfoncé le bouton de déverrouillage du tube pour dégager le loquet, puis tirez directement sur le tube pour le sortir du souffleur.

MONTAGE/RETRAIT DE LA BUSE CONIQUE DU SOUFFLEUR

- Pour assembler (Fig. C1 & C2)

Alignez la rainure de la buse conique avec le bouton du tube et poussez la buse sur le tube jusqu'à ce qu'elle se mette en place.

- Pour retirer (Fig. C3)

Appuyez sur le bouton de déverrouillage de la buse et maintenez-le enfoncé pour désengager le verrou, puis retirez la buse directement du tube du souffleur.

Suivez la même séquence pour assembler ou retirer la buse grand angle (seulement pour LB6700E).

FONCTIONNEMENT

⚠ AVERTISSEMENT : Avant chaque utilisation, inspectez le produit complet à la recherche de pièces endommagées, manquantes ou desserrées telles que des vis, écrous, boulons, capuchons, etc. Serrez fermement toutes les fixations et capuchons et ne faites pas fonctionner ce produit tant que toutes les pièces manquantes ou endommagées n'ont pas été remplacées.

⚠ AVERTISSEMENT : Portez toujours une protection oculaire et une protection auditive. Sans protection, des objets peuvent être projetés dans vos yeux et d'autres blessures graves peuvent se produire.

⚠ AVERTISSEMENT : L'utilisation d'un outil électrique peut entraîner la projection d'objets étrangers dans vos yeux, ce qui peut provoquer des lésions oculaires graves. Avant de commencer à utiliser la machine, portez toujours un masque de sécurité ou des lunettes de sécurité avec des protections latérales et une visière complète si nécessaire. Nous vous recommandons de porter un masque de sécurité à vision panoramique par-dessus des lunettes de vue ou des lunettes de sécurité standards avec des protections latérales.

INSÉRER / RETIRER LA BATTERIE (FIG. D)

Utilisez exclusivement les batteries et les chargeurs EGO listés à la Fig.A.

RECHARGEZ COMPLÈTEMENT LA BATTERIE AVANT LA PREMIÈRE UTILISATION

Pour attacher la batterie

Alignez les arêtes de la batterie avec les rainures d'assemblage et appuyez la batterie vers le bas jusqu'à entendre un dé clic.

D-1	Bouton d'éjection de la batterie	D-2	Rainure d'assemblage
D-3	Arête de la batterie		

Pour retirer la batterie

Appuyez sur le bouton de déblocage de la batterie et tirez la batterie hors de l'outil.

DÉMARRAGE / ARRÊT DU SOUFFLEUR (FIG. E)

Gâchette de vitesse d'air uniquement

1. Appuyez sur la gâchette de vitesse de l'air pour mettre le souffleur en marche.
2. La vitesse de l'air du souffleur est contrôlée avec la gâchette à vitesse variable. Plus de pression sur la gâchette entraîne des vitesses de soufflage plus élevées ; moins de pression sur la gâchette entraîne des vitesses de soufflage plus faibles. Ajustez la vitesse en fonction de la tâche à accomplir.
3. Relâchez la gâchette de vitesse de l'air pour arrêter le souffleur.

Cadran de vitesse / verrouillage uniquement

Le souffleur peut être verrouillé à n'importe quelle vitesse avec le cadran de verrouillage de vitesse.

1. Tournez le cadran de vitesse / verrouillage dans le sens des aiguilles d'une montre pour démarrer le souffleur. La vitesse de l'air augmente au fur et à mesure que le cadran est tourné dans le sens des aiguilles d'une montre.
2. Pour diminuer la vitesse de l'air, tournez le cadran de vitesse / verrouillage dans le sens inverse des aiguilles d'une montre.
3. Continuez à tourner le cadran de vitesse / verrouillage dans le sens inverse des aiguilles d'une montre jusqu'à la position d'arrêt pour arrêter le souffleur.

REMARQUE : Si le cadran de vitesse / verrouillage n'est pas remis en position d'arrêt avant le retrait de la batterie, le souffleur ne démarrera pas lorsqu'une batterie complètement chargée sera installée. Il s'agit d'une fonction de protection pour aider à prévenir un démarrage accidentel. Appuyez sur la gâchette de vitesse d'air pour désactiver la protection et démarrer le souffleur.

Mode Boost

Appuyez sur le bouton Boost pendant le fonctionnement pour augmenter temporairement la vitesse de l'air au

niveau maximum. Quand vous relâchez le bouton Boost, le souffleur reprend la vitesse précédente.

E-1	Gâchette de la vitesse de l'air	E-2	Cadran de vitesse / verrouillage
E-3	Bouton Boost		

FR

CONSEILS D'UTILISATION DU SOUFFLEUR

- Pour éviter d'éparpiller les débris, soufflez autour des bords externes du tas de débris. Ne soufflez jamais directement au centre d'un tas.
- Pour réduire le niveau sonore, limitez le nombre d'outils utilisés au même moment.
- Avant de souffler, décoinchez les débris avec un râteau et un balai. Dans les environnements poussiéreux, humidifiez légèrement les surfaces si de l'eau si disponible.
- Économisez l'eau en utilisant des pulvérisateurs électriques au lieu de tuyaux pour de nombreuses applications dans les jardins et pelouses, y compris dans les zones telles que les caniveaux, paravents, grilles, patios, porches et jardins.
- Le bord de la buse conique aide à enlever les feuilles mouillées et à nettoyer les interstices du trottoir.
- Faites attention aux enfants, animaux de compagnie, fenêtres ouvertes et voitures récemment nettoyées. Soufflez les débris en les éloignant d'une manière non dangereuse.
- Après avoir utilisé un souffleur ou un autre outil, nettoyez-le ! Mettez les débris au rebut d'une manière appropriée.

ENTRETIEN

ENTRETIEN GÉNÉRAL

N'utilisez pas de solvant pour nettoyer les pièces en plastique. La plupart des plastiques peuvent être détériorés par de nombreux types de solvants vendus dans le commerce. Utilisez un chiffon propre pour enlever les saletés, les poussières, l'huile, la graisse, etc.

⚠ AVERTISSEMENT : Veillez à ce que les pièces en plastique n'entrent jamais en contact avec du liquide de frein, de l'essence, des produits à base de pétrole, du dégrissant, etc. Les produits chimiques peuvent endommager, fragiliser ou détruire les pièces en plastique, ce qui peut provoquer des blessures corporelles graves.

RANGEMENT

- Retirez la batterie du souffleur.
- Nettoyez tous les corps étrangers des prises d'air du souffleur.
- Rangez l'outil en intérieur dans un endroit inaccessible aux enfants. Veillez à ce qu'il reste éloigné des produits corrosifs, par exemple les produits chimiques de jardinage et les sels de déglacage.

FR

Protection de l'environnement



Ne jetez pas les équipements électriques, les batteries et les chargeurs usagés avec les ordures ménagères ! Apportez ce produit chez un recycleur agréé et rendez-le disponible pour une collecte séparée. Les outils électriques doivent être amenés dans un centre de recyclage pour assurer le respect de l'environnement.

GUIDE DE DÉPANNAGE

PROBLÈME	CAUSE	SOLUTION
Le souffleur ne fonctionne pas.	<ul style="list-style-type: none">■ La batterie n'est pas insérée dans le souffleur.■ Il n'y a pas de contact électrique entre le souffleur et la batterie.■ La batterie est déchargée.■ La batterie ou le souffleur est trop chaud.■ Le cadran de vitesse / verrouillage n'a pas été remis en position d'arrêt avant le retrait de la batterie.	<ul style="list-style-type: none">■ Insérez la batterie dans le souffleur.■ Retirez la batterie, inspectez les contacts, puis réinsérez la batterie.■ Rechargez le bloc de batterie.■ Laissez la batterie et le souffleur refroidir jusqu'à ce que leur température devienne inférieure à 67°C.■ Appuyez sur la gâchette de vitesse d'air pour désactiver la protection et démarrer le souffleur.
La vitesse de l'air baisse significativement.	<ul style="list-style-type: none">■ La turbine du moteur est excessivement usée.■ L'entrée d'air est bouchée par des débris.	<ul style="list-style-type: none">■ Contactez un centre de réparation EGO pour faire réparer l'outil.■ Retirez la batterie de l'outil et enlevez les débris.

FR

GARANTIE

POLITIQUE DE GARANTIE EGO

Rendez-vous sur le site web egopowerplus.eu pour consulter l'intégralité des conditions de la politique de garantie EGO.

¡LEA TODAS LAS INSTRUCCIONES!



LEA EL MANUAL DEL USUARIO

ES

AVISO: estas instrucciones están disponibles también en un formato alternativo, por ejemplo, en una página web.

⚠ ADVERTENCIA: Para garantizar la seguridad y fiabilidad de la herramienta, las reparaciones y sustituciones debe realizarlas únicamente un técnico cualificado.

SÍMBOLO DE SEGURIDAD

El propósito de los símbolos de seguridad es atraer su atención hacia posibles peligros. Los símbolos de seguridad y las explicaciones que los acompañan requieren su máxima atención y comprensión.

Por sí solos, los símbolos de advertencia no eliminan los posibles peligros. Las instrucciones y advertencias que proporcionan no sustituyen a las medidas adecuadas de prevención de accidentes.

⚠ ADVERTENCIA: Asegúrese de leer y comprender todas las instrucciones de seguridad de este manual del operador, incluidos todos los símbolos de alerta de seguridad como «PELIGRO», «ADVERTENCIA» y «PRECAUCIÓN» antes de utilizar esta máquina. De no observarse todas las instrucciones proporcionadas a continuación podría existir un riesgo de incendio, electrocución, así como de lesiones físicas graves.

MENSAJES INFORMATIVOS Y DE PREVENCIÓN DE DAÑOS

Proporcionan al usuario información y/o instrucciones importantes que, de ignorarse, podrían dañar la herramienta o provocar daños materiales. Cada mensaje va precedido por la palabra «AVISO»; según se muestra en el ejemplo siguiente:

AVISO: De no observarse estas instrucciones podrán producirse daños materiales o en la herramienta.

INSTRUCCIONES RELACIONADAS CON LA SEGURIDAD

Esta página muestra y describe los símbolos de seguridad que puede haber en este producto. Antes del montaje y utilización del producto, asegúrese de leer, comprender y seguir todas las instrucciones que están en la máquina.



Aviso de seguridad



Utilice siempre gafas de seguridad, gafas con cristales anti-impacto que cuenten con pantallas de protección lateral, o bien una máscara facial que proteja completamente la cara cuando use este producto.



Lleve siempre protección auditiva cuando utilice este producto.



Para reducir el riesgo de lesiones, el usuario debe leer el manual de instrucciones.



Mantener a otras personas apartadas de la zona donde se use la herramienta



Los productos eléctricos no deben eliminarse con la basura doméstica. Llévelos a un centro de reciclaje autorizado.



Nivel de potencia acústica garantizado. La emisión de ruido al medio ambiente cumple la directiva de la Comunidad Europea.



Corriente continua



Este producto está en conformidad con la legislación aplicable del Reino Unido.



Este producto está en conformidad con las directivas de la CE aplicables.

Hz Hercios
 min Minutos
 V Voltio
 km/h Kilómetros/hora
 ...rpm Por minuto

W Vatios
 m³/h Metros cúbicos/hora
 A Amperios
 n₀ Velocidad sin carga
 IPX4 Protección contra chorros de agua

ESPECIFICACIONES

Modelo	LB6150E	LB6700E
Tensión	56V	
Volumen máximo de aire	1045m ³ /h	1138m ³ /h
Velocidad máxima del aire	241 km/h (sin boquilla cónica)	258 km/h (sin boquilla cónica)
	274 km/h (con boquilla cónica)	290 km/h (con boquilla cónica)
Fuerza máxima del soplador	18.5 N	21N
Temperatura de funcionamiento recomendada	de -15 °C a 40 °C	
Temperatura de almacenamiento recomendada	de -20 °C a 70 °C	
Tiempo de funcionamiento aproximado (LB6150E con batería EGO de 2,5 Ah/LB6700E con batería EGO de 5,0 Ah)	10 min (en el modo turbo)	15 min (en el modo turbo)
	15 min (Velocidad alta)	30 min (Velocidad alta)
	100 min (Velocidad baja)	200 min (Velocidad baja)
Peso del soplador (sin acumulador, pero con tubo de soplado)	2.15 kg	2.2kg
Nivel de potencia acústica medido L _{WA}	98 dB(A) K=0,9 dB(A)	100 dB(A) K=1,1 dB(A)
Nivel de presión acústica medido a la altura del oído del usuario L _{PA}	88 dB(A) K=3 dB(A)	91 dB(A) K=3 dB(A)

Nivel de potencia acústica garantizado L _{WA} (según 2000/14/CE)	99 dB(A)	101 dB(A)
Nivel de vibraciones a _h	0,68 m/s ² K=1,5 m/s ²	1,3 m/s ² K=1,5 m/s ²

- El valor de vibración total ha sido medido de acuerdo con el método de prueba estándar y se puede utilizar para comparar máquinas;
- El valor total de vibración declarado se puede usar además en una evaluación preliminar del grado de exposición.

AVISO: La emisión de vibraciones durante el uso real de la máquina puede diferir del valor declarado según el modo en el que se utiliza la máquina; A modo de protección, el usuario deberá utilizar guantes y protectores auditivos en condiciones reales de uso.

LISTA DEL CONTENIDO

DESCRIPCIÓN

FAMILIARÍCESE CON SU SOPLADOR (fig. A)

1. Selector de velocidad/bloqueo
2. Botón de turbo
3. Gatillo de velocidad del aire
4. Botón de liberación de la batería
5. Seguro
6. Contactos eléctricos
7. Mecanismo de expulsión
8. Entrada de aire
9. Base
10. Botón de liberación del tubo
11. Tubo de soplado
12. Boquilla cónica
13. Boquilla de dispersión (solo para LB6700E)

⚠ ADVERTENCIA: Para una utilización segura de este producto, se requiere entender perfectamente la información proporcionada en la propia máquina, así como en este manual de instrucciones, además de poseer buenos conocimientos acerca de la tarea a realizar.

ES

ACCESORIOS RECOMENDADOS

NOMBRE DE LA PIEZA	N.º DE MODELO
Accesorio para limpiar canaletas	AGC1000
Pack de limpieza de canaletas y vidrios	AGC1001
Correa bandolera	AP1500
Accesorio de tubo corto	AST1000

MONTAJE

⚠ ADVERTENCIA: Si alguna pieza falta o está rota, no utilice el producto hasta haber sustituido las piezas. Podrían producirse lesiones graves en caso de utilizar el producto si alguna de sus piezas falta o está dañada.

⚠ ADVERTENCIA: No intente modificar este producto ni fabricar accesorios no recomendados para su uso en este soplador. Cualquier alteración o modificación se considerará uso indebido y podría provocar una situación peligrosa con riesgo de sufrir lesiones graves.

⚠ ADVERTENCIA: Para evitar una puesta en marcha accidental que podría causar lesiones graves, quite siempre la batería de la máquina antes de montar piezas.

UTILIZACIÓN

Este producto puede utilizarse para los fines indicados a continuación:

- Despejar superficies duras, como entradas para vehículos y caminos peatonales.
- Mantener despejadas de hojarasca y agujas de pino las terrazas y las entradas para vehículos.

AVISO: La herramienta debe utilizarse únicamente para el fin previsto. Cualquier otro uso se considerará uso indebido.

INSTALAR/QUITAR EL TUBO DE SOPLADO

■ Montaje (fig. B1 y B2)

Alinee la ranura y empuje el tubo sobre la carcasa del soplador hasta que el seguro encaje en su lugar.

■ Desmontaje (fig. B3)

Mantenga pulsado el botón de liberación del tubo para desengancharlo y, a continuación, tire recto del tubo para quitarlo del soplador.

MONTAJE/DESMONTAJE DE LA BOQUILLA CÓNICA DEL SOPLADOR

■ Montaje (fig. C1 y C2)

Alinee la ranura de la boquilla cónica con el botón del tubo y empuje la boquilla hacia el tubo hasta que quede enganchada en su lugar.

■ Desmontaje (fig. C3)

Mantenga pulsado el botón de liberación de la boquilla para desengancharla y, a continuación, tire recto de la boquilla para quitarla del tubo del soplador.

Siga el mismo orden para montar o desmontar la boquilla de dispersión (solo para el LB6700E).

FUNCIONAMIENTO

⚠ ADVERTENCIA: Antes de cada uso, examine todo el producto para ver si hay piezas dañadas, extraviadas o sueltas, como tornillos, tuercas, pernos, tapones, etc. Apriete bien todas las sujeciones y los tapones y no ponga en marcha el producto hasta haber reemplazado todas las piezas que falten o que estén dañadas.

⚠ ADVERTENCIA: Utilice siempre gafas de seguridad, así como protección auditiva. De lo contrario, de la herramienta pueden salir objetos despedidos y alcanzar los ojos, provocando lesiones graves.

⚠ ADVERTENCIA: Cuando se utilizan máquinas, es posible que salgan despedidos objetos que podrían causar lesiones oculares graves. Antes de empezar a usar la máquina, póngase siempre gafas de seguridad, gafas con cristales anti-impacto que cuenten con pantallas de protección lateral, o bien una máscara facial que proteja completamente la cara. Recomendamos usar una máscara de seguridad de amplia visión que pueda utilizarse encima de gafas graduadas, o bien gafas normales de seguridad equipadas con pantallas laterales.

INSTALAR/QUITAR LA BATERÍA (FIG. D)

Utilice únicamente los modelos de baterías y cargadores de EGO indicados en la fig. A.

RECARGAR TOTALMENTE ANTES DE SU PRIMER USO

Instalación

Alinee las nervaduras del acumulador con las ranuras de montaje, e introduzca el acumulador presionándolo hacia abajo hasta oír un “clac”.

D-1	Botón de liberación de la batería	D-2	Ranura de montaje
D-3	Nervadura de la batería		

Retirada

Pulse el botón de liberación de la batería y saque la batería.

PUESTA EN MARCHA/PARADA DEL SOPLADOR (FIG. E)

Solo gatillo de velocidad del aire

1. Presione el gatillo de velocidad del aire para encender el soplador.
2. La velocidad del aire del soplador se controla con el gatillo para la velocidad variable. Una mayor presión en el gatillo produce velocidades de soplado más altas; una menor presión en el gatillo produce velocidades de soplado más bajas. Ajuste la velocidad en función de la tarea que vaya a realizar.
3. Suelte el gatillo de velocidad del aire para apagar el soplador.

Solo selector de velocidad/bloqueo

El soplador se puede bloquear a cualquier velocidad con el selector de bloqueo de velocidad.

1. Gire el selector de velocidad/bloqueo en sentido horario para poner en marcha el soplador. La velocidad del aire aumentará a medida que se gira el selector en sentido horario.
2. Para reducir la velocidad del aire, gire el selector de velocidad/bloqueo en sentido antihorario.
3. Siga girando el selector de velocidad/bloqueo en sentido antihorario a la posición de apagado para parar el soplador.

AVISO: Si el selector de velocidad/bloqueo no se vuelve a poner en la posición de apagado antes de quitar la batería, el soplador no se pondrá en marcha cuando se instale una batería completamente cargada. Se trata de una función de protección para ayudar a evitar un arranque accidental de la herramienta. Apriete el gatillo de velocidad del aire para desactivar la protección y poner en marcha el soplador.

Modo Turbo

Pulse el botón turbo mientras utiliza la máquina para aumentar temporalmente la velocidad del aire hasta el nivel máximo. Cuando se suelta el botón de selección de la velocidad turbo, el soplador restablece la velocidad anterior.

E-1	Gatillo de velocidad del aire	E-2	Selector de velocidad/bloqueo
E-3	Botón de turbo		

CONSEJOS PARA USAR EL SOPLADOR

- Para evitar dispersar descontroladamente el material soplado, dirija siempre el chorro de aire en torno al perímetro de los residuos apilados. No sople nunca directamente hacia el centro de la pila.
- Para reducir los niveles de ruido emitidos, limite el número de herramientas eléctricas en uso de forma simultánea.
- Utilice rastrillos y escobas para soltar los materiales antes de despejarlos con el soplador. En entornos polvorientos, humedezca ligeramente las superficies si dispone de agua.
- Ahorre agua utilizando sopladores eléctricos en lugar de mangueras para despejar residuos de céspedes y jardines, incluidas áreas tales como canalones, vallas, patios, rejas, soportales y arriates.
- El borde de la boquilla cónica ayuda a quitar las hojas mojadas y limpiar huecos en la acera.
- Esté siempre alerta a la posible presencia de niños, mascotas, ventanas abiertas, automóviles recién lavados, etc. y utilice el soplador para despejar los materiales de manera segura.
- Tras utilizar el soplador o cualquier otro equipo, ¡asegúrese de limpiarlos! Elimine los residuos de la manera adecuada.

MANTENIMIENTO

MANTENIMIENTO GENERAL

Evite utilizar disolventes para limpiar las piezas de plástico. La mayoría de los plásticos podrían dañarse si se limpian con algunos de los tipos de disolventes disponibles en el mercado. Utilice un paño limpio para eliminar la suciedad, polvo, aceite, grasa, etc.

⚠ ADVERTENCIA: No deje nunca que las piezas de plástico entren en contacto con líquido de frenos, gasolina, productos derivados del petróleo, aceites penetrantes, etc. Las sustancias químicas podrían dañar, debilitar o destruir el plástico, con el consiguiente riesgo de provocar lesiones graves.

ES

ALMACENAMIENTO

- Retire el acumulador del soplador.
- Elimine todo el material extraño de las entradas de aire del soplador.
- Guarde el soplador en interiores, en un lugar al que no pueda acceder ningún niño. Manténgalo apartado de agentes corrosivos, como productos químicos de jardinería y sal para deshielo.

Protección del medio ambiente



¡No elimine aparatos eléctricos, baterías usadas ni cargadores de baterías junto con los desperdicios domésticos! Lleve este producto a un punto de reciclaje autorizado y déjelo por separado según corresponda. Las herramientas eléctricas se deben llevar a un punto de reciclaje con fin de proteger el medio ambiente.

SOLUCIÓN DE PROBLEMAS

PROBLEMA	CAUSA	SOLUCIÓN
El soplador no funciona.	<ul style="list-style-type: none"> ■ El acumulador no está correctamente insertado en el soplador. ■ No hay contacto eléctrico entre el acumulador y el soplador. ■ La batería está agotada. ■ El acumulador o el circuito de la herramienta eléctrica se han sobrecalentado. ■ El selector de velocidad/bloqueo no se ha vuelto a poner en la posición de apagado antes de quitar la batería. 	<ul style="list-style-type: none"> ■ Inserte correctamente el acumulador en el soplador. ■ Quite la batería, compruebe los contactos eléctricos y vuelva a instalarla. ■ Cargue la batería. ■ Espere a que el acumulador y el soplador se hayan enfriado lo suficiente hasta que su temperatura sea inferior a 67 °C. ■ Apriete el gatillo de velocidad del aire para desactivar la protección y poner en marcha el soplador.
La velocidad del aire disminuye considerablemente.	<ul style="list-style-type: none"> ■ Desgaste excesivo del ventilador del motor. ■ La entrada de aire está obstruida por acumulación de residuos. 	<ul style="list-style-type: none"> ■ Póngase en contacto con el servicio de asistencia técnica de EGO para solicitar la reparación de la herramienta. ■ Retire el acumulador del soplador y elimine cualquier obstrucción.

ES

GARANTÍA

POLÍTICA DE GARANTÍA DE EGO

Visite la página web egopowerplus.eu para conocer los términos y condiciones completos de la política de garantía de EGO.

LEIA TODAS AS INSTRUÇÕES!



LEIA O MANUAL DE INSTRUÇÕES

PT

ATENÇÃO: Estas instruções também estão disponíveis num formato alternativo, como num website.

AVISO: Para garantir a segurança e bom funcionamento, todas as reparações e substituições deverão ser efetuadas por um técnico de reparação qualificado.

SÍMBOLO DE SEGURANÇA

O objetivo dos símbolos de segurança é chamar a atenção para possíveis perigos. Os símbolos de segurança e as explicações apresentadas com eles requerem a sua atenção e compreensão.

Os avisos de segurança, só por si não eliminam o perigo. As instruções e avisos dados não são substitutos para medidas de prevenção adequadas a acidentes.

AVISO: Certifique-se de que lê e compreende todos os avisos de segurança neste manual do utilizador, incluindo todos os símbolos de alerta de segurança, como “PERIGO”, “AVISO” e “CUIDADO” antes de usar esta máquina. Não seguir todas as instruções apresentadas abaixo pode resultar em choque elétrico, incêndio e/ou ferimentos graves.

MENSAGENS DE PREVENÇÃO DE DANOS E DE INFORMAÇÃO

Estas informam o utilizador de informação importante e/ou instruções que, caso não sejam seguidas, podem dar origem a danos no equipamento ou danos patrimoniais. Cada mensagem é precedida da palavra “AVISO”, conforme o exemplo apresentado abaixo:

ATENÇÃO: Se estas instruções não forem seguidas, pode sofrer danos no equipamento e/ou danos patrimoniais.

INSTRUÇÕES DE SEGURANÇA

Esta página retrata e descreve os símbolos de segurança que podem aparecer neste produto. Leia, compreenda e siga todas as instruções na máquina antes de tentar montar e utilizar.



Alerta de segurança



Utilize sempre proteção auditiva ao utilizar este produto.



Mantenha terceiros afastados.



Nível de potência do som garantido. Emissão de ruído para o ambiente de acordo com a diretiva da Comunidade Europeia.



Este produto encontra-se em conformidade com a legislação no Reino Unido.

Hz Hertz

min Minutos



Use sempre óculos de segurança com proteção lateral e, se necessário, uma proteção completa do rosto, quando utilizar este produto.



De modo a reduzir os riscos de ferimentos, o utilizador deve ler o manual do utilizador.



Os produtos elétricos residuais não deverão ser eliminados juntamente com o lixo doméstico comum. Entregue-os num centro de reciclagem autorizado.



Corrente direta



Este produto encontra-se em conformidade com as diretivas CE aplicáveis.

W Watt

m³/h Metro cúbico por hora

V Volts
 km/h Quilómetros por hora
 .../min Por minuto

A Amperes
 n_0 Velocidade Sem Carga
 IPX4 Proteção contra jatos de água

CARACTERÍSTICAS TÉCNICAS

Modelo	LB6150E	LB6700E
Voltagem	56V	
Volume máximo do ar	1045m ³ /h	1138m ³ /h
Velocidade máxima do ar	241 km/h (sem bocal afunilado)	258 km/h (sem bocal afunilado)
	274 km/h (com bocal afunilado)	290 km/h (com bocal afunilado)
Força máxima de sopro	18,5 N	21N
Temperatura de funcionamento recomendada	-15 °C - 40 °C	
Temperatura de armazenamento recomendada	-20 °C - 70 °C	
Tempo de funcionamento aproximado (LB6150E com bateria EGO 2.5 Ah / LB6700E com bateria EGO 5.0Ah)	10 min (Modo de rajada)	15 min (Modo de rajada)
	15 min (Alta velocidade)	30 min (Alta velocidade)
	100 min (Baixa velocidade)	200 min (Baixa velocidade)
Peso do soprador (sem bateria, com tubo)	2,15 kg	2,2kg
Nível de potência do som medido L_{WA}	98 dB(A) K=0,9 dB(A)	100 dB(A) K=1,1 dB(A)
Nível de pressão do som no ouvido do operador L_{PA}	88 dB(A) K=3 dB(A)	91 dB(A) K=3 dB(A)
Nível de potência do som garantido L_{WA} (de acordo com a 2000/14/CE)	99 dB(A)	101 dB(A)

Vibração a_h	0,68 m/s ² K=1,5 m/s ²	1,3 m/s ² K=1,5 m/s ²
----------------	-------------------------------------------------	------------------------------------------------

PT

- O valor total declarado da vibração foi medido de acordo com um método de teste padrão e pode ser usado para comparar duas máquinas;
- O valor total declarado da vibração também pode ser usado numa avaliação preliminar da exposição.

ATENÇÃO: A emissão de vibrações durante a utilização atual da máquina pode diferir do valor total declarado, dependendo dos modos como a máquina é usada; De modo a proteger o operador, este deverá usar luvas e proteção auditiva nas atuais condições de utilização.

LISTA DE PEÇAS

DESCRIÇÃO

CONHEÇA O SEU SOPRADOR (Imagem A)

1. Disco da velocidade/bloqueio
2. Botão de rajada
3. Gatilho da velocidade do ar
4. Botão de libertação da bateria
5. Trinco
6. Contactos elétricos
7. Mecanismo de ejeção
8. Entrada do ar
9. Base
10. Botão de libertação do tubo
11. Tubo do soprador
12. Bocal afunilado
13. Bocal de difusão (apenas para LB6700E)

AVISO: A utilização segura deste produto requer uma compreensão da informação na máquina e neste manual de instruções, bem como o conhecimento do trabalho que vai efetuar.

ACESSÓRIOS RECOMENDADOS

NOME DA PEÇA	NÚMERO DO MODELO
Acessório de limpeza de sarjetas	AGC1000
Conjunto de limpeza de sarjetas e óculos	AGC1001
Alça para os ombros	AP1500
Acessório do tubo curto	AST1000

PT

MONTAGEM

⚠ AVISO: Se quaisquer peças estiverem danificadas ou em falta, não utilize este produto até as peças serem substituídas. Utilizar este produto com peças danificadas ou em falta pode dar origem a ferimentos sérios.

⚠ AVISO: Não tente modificar este produto nem criar acessórios que não sejam recomendados para utilizar com este soprador. Qualquer alteração ou modificação é considerada uma má utilização e pode dar origem a perigos, que podem levar a ferimentos sérios.

⚠ AVISO: Para evitar um arranque acidental que possa causar ferimentos sérios, retire sempre a bateria da máquina durante a montagem das peças.

APLICAÇÃO

Pode utilizar este produto com os intuitos listados abaixo:

- Limpeza de superfícies duras, como passeios e passagens.
- Manter terraços e serventias sem folhas ou caruma.

ATENÇÃO: A ferramenta tem de ser usada apenas conforme descrito. Qualquer outra utilização será considerada má utilização.

MONTAR/RETIRAR O TUBO DO SOPRADOR

- Para montar (Imagem B1 e B2)

Alinhe a ranhura e pressione o tubo na estrutura do soprador até que o trinco fique encaixado no respetivo lugar.

- Para retirar (Imagem B3)

Prima e mantenha premido o botão de libertação do tubo para libertar o trinco, depois puxe o bocal a direito para fora do soprador.

MONTAR/RETIRAR O BOCAL AFUNILADO DO SOPRADOR

- Para montar (Imagem C1 e C2)

Alinhe a ranhura do bocal afunilado com o manipulo do tubo e pressione o bocal para o tubo até ficar fixado no respetivo lugar.

- Para retirar (Imagem C3)

Prima e mantenha o botão de libertação do bocal premido para libertar o trinco, depois puxe o bocal a direito para fora do tubo do soprador.

Siga a mesma sequência para montar ou retirar o bocal de difusão (apenas para LB6700E).

FUNCIONAMENTO

⚠ AVISO: Antes de cada utilização, inspecione todo o produto quanto a peças danificadas, em falta ou soltas, como parafusos, porcas, tampas, etc. Aperte bem todos os fixadores e tampas e não utilize este produto até que todas as peças em falta ou danificadas sejam substituídas.

⚠ AVISO: Utilize sempre proteção ocular, juntamente com proteção auricular. Se não o fizer, pode apanhar com objetos nos olhos, dando origem a possíveis ferimentos graves.

⚠ AVISO: O funcionamento de qualquer máquina pode dar origem ao ressalto de quaisquer objetos estranhos que podem ser atirados para os olhos, podendo dar origem a lesões oculares sérias. Antes de começar a utilizar a máquina, utilize sempre óculos de segurança com proteções laterais e uma proteção completa para a cara, quando necessário. Recomendamos a utilização de máscaras de segurança com visão panorâmica por cima dos óculos ou óculos de segurança padrão com proteção lateral.

FIXAR/RETIRAR A BATERIA (IMAGEM D)

Utilize apenas com as baterias e carregadores da EGO listados na Imagem A.

CARREGUE POR COMPLETO ANTES DA PRIMEIRA UTILIZAÇÃO

Para fixar

Alinhe as abas da bateria com as ranhuras de fixação e empurre a bateria para baixo até ouvir um “clique”.

D-1	Botão de libertação da bateria	D-2	Ranhura de fixação
D-3	Aba da bateria		

Para libertar

Prima o botão de libertação da bateria e puxe a bateria para fora.

LIGAR/DESLIGAR O SOPRADOR (IMAGEM E)

Apenas gatilho da velocidade do ar

1. Prima o gatilho da velocidade do ar para ligar o soprador.
2. A velocidade do ar do soprador é controlada com o gatilho da velocidade variável. Mais pressão no gatilho dá origem a velocidades de sopro superiores. Menos pressão no gatilho dá origem a velocidades de sopro inferiores. Ajuste a velocidade para se adequar à tarefa a ser efetuada.
3. Liberte o gatilho da velocidade do ar para desligar o soprador.

Apenas disco da velocidade/bloqueio

O soprador pode ser bloqueado a qualquer velocidade com o disco da velocidade/bloqueio.

1. Rode o disco da velocidade/bloqueio no sentido dos ponteiros do relógio para ligar o soprador. A velocidade do ar aumenta à medida que o disco é rodado no sentido dos ponteiros do relógio.
2. Para diminuir a velocidade do ar, rode o disco da velocidade/bloqueio no sentido inverso ao dos ponteiros do relógio.
3. Continue a rodar o disco da velocidade/bloqueio no sentido inverso ao dos ponteiros do relógio para a posição de desligado para desligar o soprador.

ATENÇÃO: Se o disco da velocidade/bloqueio não voltar a ser rodado para a posição de desligado antes de retirar a bateria, o soprador não liga quando for instalada uma bateria carregada. Esta é uma característica de proteção para ajudar a evitar arranques acidentais. Prima o gatilho da velocidade do ar para desativar a proteção e ligar o soprador.

Modo de rajada

Prima o botão da rajada enquanto está a trabalhar para aumentar temporariamente a velocidade do ar para o nível máximo. O soprador volta à velocidade anterior quando libertar o botão da rajada.

E-1	Gatilho da velocidade do ar	E-2	Disco da velocidade/bloqueio
E-3	Botão de rajada		

DICAS PARA USAR O SOPRADOR

- Para evitar dispersar o lixo, sopre em redor das extremidades de um monte de lixo. Nunca sopre diretamente para o centro do monte.
- Para reduzir os níveis de ruído, limite o número equipamentos elétricos usados de uma vez.
- Use ancinhos e vassouras para libertar o lixo antes

de o soprar. Em condições poeirentas, humedeça ligeiramente as superfícies, se tiver água disponível.

- Poupe água, usando sopradores elétricos em vez de mangueiras para muitas aplicações em relvados e jardins, incluindo áreas como sarjetas, redes, pátios, grelhas, alpendres e jardins.
- A extremidade do bocal afunilado ajuda a remover folhas húmidas e a limpar orifícios nos passeios.
- Tenha cuidado com as crianças, animais, janelas abertas ou carros lavados recentemente, e afaste o lixo em segurança.
- Após utilizar o soprador ou outro equipamento, proceda à limpeza! Elimine o lixo corretamente.

PT

MANUTENÇÃO

MANUTENÇÃO GERAL

Evite usar solventes quando limpar peças de plástico. Grande parte dos plásticos é suscetível a danos devido a vários tipos de solventes comerciais. Use panos limpos para retirar a sujidade, pó, óleo, gordura, etc.

AVISO: Nunca permita que o líquido dos travões, gasolina, produtos à base de petróleo, óleos penetrantes, etc., entrem em contacto com as peças de plástico. Os químicos podem danificar, enfraquecer ou destruir o plástico o que pode dar origem a ferimentos sérios.

ARMAZENAMENTO

- Retire a bateria do soprador.
- Limpe todo o material estranho das entradas de ar do soprador.
- Guarde o soprador no interior num local inacessível a crianças. Mantenha afastado de agentes corrosivos, como químicos de jardinagem e sais de degelo.

Proteja o ambiente



Não elimine equipamento elétrico, bateria gasta nem carregador juntamente com o lixo doméstico comum! Leve este produto a um centro de reciclagem autorizado para que possa haver uma separação das peças. As ferramentas elétricas têm de ser devolvidas em instalações de reciclagem ambientalmente compatíveis.

RESOLUÇÃO DE PROBLEMAS**PT**

PROBLEMA	CAUSA	SOLUÇÃO
O soprador não funciona.	<ul style="list-style-type: none">■ A bateria não foi colocada no soprador.■ Não existe contacto elétrico entre o soprador e a bateria.■ A bateria está gasta.■ A bateria ou o soprador está muito quente.■ O disco da velocidade/bloqueio não foi rodado para a posição de desligado antes de retirar a bateria.	<ul style="list-style-type: none">■ Fixe a bateria no soprador.■ Retire a bateria, verifique os contactos e volte a instalar a bateria.■ Carregue a bateria.■ Deixe a bateria e o soprador arrefecerem até que a temperatura atinja menos de 67 °C.■ Prima o gatilho da velocidade do ar para desativar a proteção e ligar o soprador.
A velocidade do ar diminui significativamente.	<ul style="list-style-type: none">■ Desgaste excessivo da ventoinha do motor.■ A entrada do ar está obstruída por resíduos.	<ul style="list-style-type: none">■ Contacte o centro de reparação da EGO para efetuar a reparação.■ Retire a bateria e limpe os resíduos.

GARANTIA**POLÍTICA DE GARANTIA EGO**

Visite o website egopowerplus.eu para os termos e condições completos da política de garantia da EGO.

LEGGERE TUTTE LE ISTRUZIONI!



LEGGERE IL MANUALE DI ISTRUZIONI

NOTA: queste istruzioni devono essere disponibili anche in un formato alternativo, ad esempio su un sito web.

AVVERTENZA! Per garantire sicurezza e affidabilità, tutte le operazioni di riparazione e sostituzione devono essere effettuate da un tecnico qualificato.

IT

SIMBOLI DI SICUREZZA

Lo scopo dei simboli di sicurezza è attirare l'attenzione dell'operatore su possibili pericoli. I simboli di sicurezza e le relative spiegazioni richiedono la massima attenzione e comprensione da parte dell'operatore.

Le avvertenze espresse dai simboli, da sole, non eliminano tutti i rischi. Le istruzioni e le avvertenze non sostituiscono le adeguate misure di prevenzione contro gli incidenti.

AVVERTENZA! Accertarsi di aver letto e compreso tutte le istruzioni di sicurezza in questo manuale, inclusi tutti i simboli di avvertenza come "PERICOLO", "AVVERTENZA" e "ATTENZIONE", prima di usare l'apparecchio. Il mancato rispetto di tutte le istruzioni elencate di seguito comporta il rischio di scossa elettrica, incendio e/o lesioni gravi.

MESSAGGI INFORMATIVI E DI PREVENZIONE DEI DANNI

Questi messaggi comunicano all'utente informazioni importanti e/o istruzioni che, se non rispettate, possono danneggiare l'apparecchio o altre proprietà. Ogni messaggio è preceduto dalla parola "NOTA", come nel seguente esempio:

NOTA: il mancato rispetto di queste istruzioni può causare danni all'apparecchio e/o altre proprietà.

ISTRUZIONI DI SICUREZZA

Questa pagina illustra e descrive i simboli di sicurezza che possono essere presenti sull'apparecchio. Leggere, comprendere e seguire tutte le istruzioni sull'apparecchio prima di tentare di assemblarlo e ripararlo.



Avvertenza di sicurezza



Durante l'uso del prodotto, indossare sempre occhiali protettivi o occhiali di sicurezza con protezioni laterali e una maschera facciale.



Durante l'uso dell'apparecchio, indossare sempre protezioni per le orecchie.



Per ridurre il rischio di infortuni, leggere il manuale di istruzioni.



Tenere a distanza le altre persone.



Gli apparecchi elettrici non devono essere smaltiti insieme ai rifiuti domestici. Portarli presso un centro di riciclaggio autorizzato.



Livello di potenza sonora garantito Emissione acustica ambientale ai sensi della direttiva dell'Unione europea



Corrente continua



Questo prodotto è conforme alle direttive britanniche applicabili.



Questo prodotto è conforme alle direttive europee applicabili.

Hz Hertz

W Watt

min Minuti

m³/h Metri cubi all'ora

V Volt

km/h Chilometri all'ora


.../min Al minuto

A Ampere

n_0 Velocità a vuoto

IPX4 Protezione contro i getti d'acqua

SPECIFICHE TECNICHE

Modello	LB6150E	LB6700E
Tensione	56V 	
Volume dell'aria max	1045m ³ /h	1138m ³ /h
Velocità dell'aria max	241 km/h (senza bocchetta conica)	258 km/h (senza bocchetta conica)
	274 km/h (con bocchetta conica)	290 km/h (con bocchetta conica)
Forza di soffiaggio max	18,5 N	21N
Temperatura di funzionamento raccomandata	Da -15 °C a 40°C	
Temperatura di conservazione raccomandata	Da -20 °C a 70 °C	
Autonomia stimata (LB6150E con batteria EGO 2,5 Ah / LB6700E con batteria EGO 5,0 Ah)	10 min (modalità Boost)	15 min (modalità Boost)
	15 min (alta velocità)	30 min (alta velocità)
	100 min (bassa velocità)	200 min (bassa velocità)
Peso del soffiatore (senza gruppo batteria, con tubo)	2,15 kg	2,2kg
Livello di potenza sonora misurato L_{WA}	98 dB(A) K=0,9 dB(A)	100 dB(A) K=1,1 dB(A)
Livello di pressione sonora a livello dell'orecchio dell'operatore L_{PA}	88 dB(A) K=3 dB(A)	91 dB(A) K=3 dB(A)
Livello di potenza sonora garantito L_{WA} (conformemente a 2000/14/EC)	99 dB(A)	101 dB(A)

Vibrazioni a_h	0,68 m/s ² K=1,5 m/s ²	1,3 m/s ² K=1,5 m/s ²
------------------	-------------------------------------------------	------------------------------------------------

- Il valore totale di emissione delle vibrazioni dichiarato è stato misurato con un metodo di valutazione standard e può essere utilizzato per confrontare l'apparecchio con altri prodotti analoghi;
- Il valore totale di emissione delle vibrazioni dichiarato può essere utilizzato anche per una valutazione preliminare dei livelli di esposizione.

NOTA: il valore di emissione delle vibrazioni durante l'uso effettivo dell'apparecchio può variare rispetto al valore dichiarato in base alla modalità di utilizzo dell'apparecchio; Per proteggersi, l'operatore deve indossare guanti e protezioni per le orecchie in base alle condizioni di utilizzo effettive.

CONTENUTO DELL'IMBALLAGGIO

DESCRIZIONE

COMPONENTI DEL SOFFIATORE (Fig. A)

1. Manopola di bloccaggio della velocità
2. Pulsante Boost
3. Interruttore a velocità variabile
4. Pulsante di rilascio della batteria
5. Dispositivo di bloccaggio
6. Contatti elettrici
7. Meccanismo di espulsione
8. Apertura di ingresso dell'aria
9. Base
10. Pulsante di rilascio del tubo
11. Tubo di soffiaggio
12. Bocchetta conica
13. Bocchetta piatta (solo per LB6700E)

AVVERTENZA! L'uso sicuro di questo prodotto richiede la comprensione delle informazioni riportate sull'apparecchio e in questo manuale e la conoscenza del progetto di lavoro.

ACCESSORI RACCOMANDATI

ACCESSORIO	NUMERO MODELLO
Accessorio per grondaie	AGC1000
Kit pulizia grondaie e occhiali	AGC1001
Tracolla	AP1500
Tubo corto	AST1000

ASSEMBLAGGIO

⚠ AVVERTENZA! In caso di componenti danneggiati o mancanti, non usare il prodotto finché i componenti non vengono sostituiti. L'uso del prodotto con componenti danneggiati o mancanti comporta il rischio di lesioni gravi.

⚠ AVVERTENZA! Non tentare di modificare il prodotto o creare accessori non raccomandati per l'uso con questo soffiatore. Tali alterazioni o modifiche costituiscono un uso improprio e comportano condizioni pericolose e il rischio di lesioni gravi.

⚠ AVVERTENZA! Per evitare l'avvio accidentale e il conseguente rischio di lesioni gravi, rimuovere sempre il gruppo batteria dall'apparecchio durante l'assemblaggio dei componenti.

DESTINAZIONE D'USO

Questo prodotto può essere usato per gli scopi elencati di seguito:

- Pulire superfici dure come vialetti e passerelle.
- Mantenere pedane e vialetti privi di foglie e aghi di pino.

NOTA: l'apparecchio deve essere utilizzato esclusivamente per gli scopi previsti. Altri utilizzi sono da considerarsi impropri.

INSTALLAZIONE/RIMOZIONE DEL TUBO DI SOFFIAGGIO

- **Installazione (Fig. B1 e B2)**

Allineare la scanalatura e inserire il tubo nel corpo del soffiatore finché il dispositivo di bloccaggio non scatta in posizione.

- **Rimozione (Fig. B3)**

Tenere premuto il pulsante di rilascio del tubo, quindi rimuovere il tubo tirandolo in linea retta.

INSTALLAZIONE/RIMOZIONE DELLA BOCCHETTA CONICA

- **Installazione (Fig. C1 e C2)**

Allineare la scanalatura sulla bocchetta conica con il tubo e spingere la bocchetta sul tubo finché non si incastra in posizione.

- **Rimozione (Fig. C3)**

Tenere premuto il pulsante di rilascio della bocchetta, quindi rimuovere la bocchetta dal tubo tirandola in linea retta.

Seguire la stessa sequenza per installare o rimuovere la bocchetta piatta (solo per LB6700E).

UTILIZZO

⚠ AVVERTENZA! Prima di ogni utilizzo, ispezionare l'intero prodotto per verificare che nessun elemento sia mancante e non siano presenti componenti danneggiati o allentati, ad esempio viti, bulloni, cappucci, ecc. Serrare saldamente tutti i dispositivi di fissaggio e non usare il prodotto finché tutti i componenti mancanti o danneggiati non vengono sostituiti.

⚠ AVVERTENZA! Indossare sempre dispositivi di protezione per gli occhi e per le orecchie per evitare il rischio di oggetti proiettati verso gli occhi dell'operatore e altre lesioni gravi.

⚠ AVVERTENZA! L'uso di apparecchi elettrici può causare il lancio di oggetti estranei verso l'operatore, con il rischio di lesioni gravi agli occhi. Prima di usare l'apparecchio, indossare occhiali protettivi o occhiali di sicurezza con protezioni laterali e, se necessario, una maschera facciale. Si raccomanda di indossare una maschera di sicurezza con ampio campo visivo sopra gli occhiali o occhiali di sicurezza standard con protezioni laterali.

INSTALLAZIONE/RIMOZIONE DEL GRUPPO BATTERIA (FIG. D)

Usare esclusivamente i gruppi batteria e i caricabatteria EGO elencati in Fig. A.

RICARICARE COMPLETAMENTE LA BATTERIA PRIMA DEL PRIMO UTILIZZO

Installazione

Allineare i rilievi sul gruppo batteria con le scanalature di fissaggio e premere il gruppo batteria fino a udire un "clac".

D-1	Pulsante di rilascio della batteria	D-2	Scanalatura di fissaggio
D-3	Rilievo della batteria		

Rimozione

Premere il pulsante di rilascio della batteria ed estrarre il gruppo batteria.

AVVIO/ARRESTO DEL SOFFIATORE (FIG. E)

Con l'interruttore a velocità variabile

1. Premere l'interruttore a velocità variabile per avviare il soffiatore.
2. La velocità dell'aria del soffiatore è controllata dall'interruttore a velocità variabile. Una maggiore pressione sull'interruttore aumenta la velocità dell'aria; una pressione minore riduce la velocità dell'aria. Regolare la velocità in base al lavoro da svolgere.
3. Rilasciare l'interruttore a velocità variabile per arrestare il soffiatore.

Con la manopola di bloccaggio della velocità

La velocità dell'aria può essere bloccata su qualsiasi livello con la manopola di bloccaggio della velocità.

1. Ruotare la manopola in senso orario per avviare il soffiatore. Per aumentare la velocità dell'aria, ruotare la manopola in senso orario.
2. Per ridurre la velocità dell'aria, ruotare la manopola in senso antiorario.
3. Ruotare la manopola completamente in senso antiorario fino alla posizione di arresto per arrestare il soffiatore.

NOTA: se la manopola di bloccaggio della velocità non viene portata in posizione di arresto prima di rimuovere la batteria, il soffiatore non si avvierà dopo aver installato una batteria carica. Questo meccanismo di sicurezza impedisce l'avvio accidentale del soffiatore. Premere l'interruttore a velocità variabile per disattivare il meccanismo di sicurezza e avviare il soffiatore.

Modalità Boost

Premere il pulsante Boost quando il soffiatore è in funzione per aumentare temporaneamente la velocità dell'aria al livello massimo. Il soffiatore ritornerà alla velocità precedente al rilascio del pulsante Boost.

E-1	Interruttore a velocità variabile	E-2	Manopola di bloccaggio della velocità
E-3	Pulsante Boost		

SUGGERIMENTI PER L'USO DEL SOFFIATORE

- Per evitare di spargere i detriti, soffiare lungo i bordi esterni del cumulo di detriti. Non soffiare mai direttamente verso il centro del cumulo.

- Per ridurre la rumorosità, limitare il numero di apparecchi utilizzati contemporaneamente.
- Usare rastrelli e scope per smuovere i detriti prima di soffiarli. In aree di lavoro polverose, inumidire leggermente le superfici, se possibile.
- L'uso di soffiatori al posto di tubi per innaffiare per pulire grondaie, zanzariere, terrazzi, griglie, verande e giardini permette di risparmiare acqua.
- La bocchetta conica facilita la rimozione di foglie bagnate e la pulizia delle fessure.
- Fare attenzione all'eventuale presenza di bambini, animali, finestre aperte o automobili appena lavate e soffiare i detriti in direzione opposta.
- Pulire l'area di lavoro dopo aver usato soffiatori o altri apparecchi. Smaltire i detriti adeguatamente.

MANUTENZIONE

MANUTENZIONE GENERALE

Evitare l'uso di solventi durante la pulizia delle parti in plastica. I solventi disponibili in commercio possono danneggiare la maggior parte dei componenti in plastica. Usare un panno pulito per rimuovere sporcizia, polvere, olio, grasso, ecc.

AVVERTENZA! Impedire il contatto di liquido per freni, benzina, prodotti a base di petrolio, oli penetranti, ecc. con le parti in plastica. Le sostanze chimiche possono danneggiare, indebolire o distruggere la plastica, con il rischio di lesioni gravi.

CONSERVAZIONE

- Rimuovere il gruppo batteria dal soffiatore.
- Rimuovere tutti i materiali estranei dalle aperture di ingresso dell'aria del soffiatore.
- Riporre il soffiatore in un luogo al chiuso inaccessibile ai bambini. Tenerlo al riparo da agenti corrosivi, ad esempio sostanze chimiche per il giardinaggio e sale per disgelo.

Protezione dell'ambiente

Non smaltire gli apparecchi elettrici, i caricabatteria e le batterie insieme ai rifiuti domestici. Portare il prodotto presso un centro di riciclaggio autorizzato affinché venga raccolto separatamente. Gli apparecchi elettrici devono essere portati presso un centro di riciclaggio ecocompatibile.

IT

RISOLUZIONE DEI PROBLEMI**IT**

PROBLEMA	CAUSA	SOLUZIONE
Il soffiatore non funziona.	<ul style="list-style-type: none">■ Il gruppo batteria non è installato sul soffiatore.■ Nessun contatto elettrico tra il soffiatore e il gruppo batteria.■ Il gruppo batteria è scarico.■ Il gruppo batteria o l'apparecchio sono troppo caldi.■ La manopola di bloccaggio della velocità non è stata portata in posizione di arresto prima di avviare il soffiatore.	<ul style="list-style-type: none">■ Installare il gruppo batteria sul soffiatore.■ Rimuovere la batteria, ispezionare i contatti e reinstallare il gruppo batteria.■ Ricaricare il gruppo batteria.■ Attendere che la temperatura del gruppo batteria e del soffiatore scenda al di sotto di 67°C.■ Premere l'interruttore a velocità variabile per disattivare il meccanismo di sicurezza e avviare il soffiatore.
La velocità dell'aria diminuisce significativamente.	<ul style="list-style-type: none">■ La ventola del motore è usurata.■ L'apertura di ingresso dell'aria è ostruita da detriti.	<ul style="list-style-type: none">■ Contattare il centro di assistenza EGO per la riparazione.■ Estrarre il gruppo batteria e rimuovere i detriti.

GARANZIA**CONDIZIONI DELLA GARANZIA EGO**

Visitare il sito web egopowerplus.eu per consultare le condizioni complete della garanzia EGO.

LEES ALLE INSTRUCTIES!



LEES DE GEBRUIKSAANWIJZING

OPMERKING: Deze instructies zijn ook in een alternatief formaat verkrijgbaar, bijv. op een website.

⚠ WAARSCHUWING: Om een continue veiligheid en betrouwbaarheid te waarborgen, dienen alle reparaties en vervangingen van onderdelen uitgevoerd te worden door een gekwalificeerde servicemonteur.

VEILIGHEIDSSYMBOL

Het doel van de veiligheidssymbolen is om u te wijzen op mogelijke gevaren. Besteed daarom voldoende aandacht hieraan en begrijp de veiligheidssymbolen en bijbehorende uitleg.

De symboolwaarschuwingen op zich elimineren geen enkel gevaar. De verstrekte instructies en waarschuwingen gelden niet als vervanging voor gepaste voorzorgsmaatregelen tegen ongevallen.

⚠ WAARSCHUWING: Lees en begrijp alle veiligheidsinstructies die in deze gebruiksaanwijzing staan vermeld, waaronder alle veiligheidssymbolen zoals “GEVAAR”, “WAARSCHUWING” en “OPGELET” voordat u deze machine in gebruik neemt. Het negeren van onderstaande instructies kan leiden tot elektrische schokken, brand en/of ernstig persoonlijk letsel.

SCHADEPREVENTIE EN INFORMATIEBERICHTEN

Deze informeren de gebruiker over belangrijke informatie en/of instructies wat kan leiden tot schade aan het apparaat of andere eigendommen als deze niet correct worden opgevolgd. Elk bericht wordt voorafgegaan door het woord “MEDEDELING”, zoals in onderstaand voorbeeld:

OPMERKING: Schade aan apparaten en/of eigendommen kunnen zich voordoen als deze instructies niet worden opgevolgd.

VEILIGHEIDSVOORSCHRIFTEN

Deze pagina toont en beschrijft alle veiligheidssymbolen die zich op dit product kunnen bevinden. Lees, begrijp en volg alle instructies op de machine voordat u deze in elkaar steekt en gebruikt.



Veiligheidswaarschuwing



Draag altijd een veiligheidsbril (met zijkusschermen) en een gelaatsscherm als u dit product gebruikt.



Draag altijd gehoorbescherming wanneer u dit product gebruikt.



De gebruiker moet de gebruiksaanwijzing lezen om het risico op letsel te beperken.



Houd omstanders uit de buurt



Gooi elektrisch afval niet via het huishoudelijk afval weg. Breng het naar een geautoriseerd recyclingbedrijf.



Gewaarborgd geluidsvermogensniveau.
Geluidsemisatie voor de omgeving in overeenstemming met de richtlijnen van de Europese Unie.



Gelijkstroom

UK CA Dit product is in overeenstemming met de toepasselijke richtlijnen van het VK.

Hz Hertz

min Minuten

V Volt

km/h Kilometer per uur

.../min Per minuut

CE Dit product is in overeenstemming met de EG-richtlijnen.

W Watt

m³/h Kubieke meter per uur


A Ampère

n₀ Snelheid zonder belasting

IPX4 Bescherming tegen waterstralen

NL

SPECIFICATIES

Model	LB6150E	LB6700E
Spanning	56V 	
Maximaal luchtvolume	1045m ³ /u	1138m ³ /u
Maximale luchtsnelheid	241 km/u (zonder conisch mondstuk)	258 km/u (zonder conisch mondstuk)
	274 km/u (met conisch mondstuk)	290 km/u (met conisch mondstuk)
Maximale blaaskracht	18,5 N	21N
Aanbevolen bedrijfstemperatuur	-15°C-40°C	
Aanbevolen opslagtemperatuur	-20°C-70°C	
Geschatte werkingstijd (LB6150E met EGO 2,5 Ah accu/ LB6700E met EGO 5,0 Ah accu)	10 min (Boost-modus)	15 min (Boost-modus)
	15 min (Hoge snelheid)	30 min (Hoge snelheid)
	100 min (Lage snelheid)	200 min (Lage snelheid)
Gewicht bladblazer (zonder accupack, met buis)	2,15 kg	2,2 kg
Gemeten geluidsniveau L _{WA}	98 dB(A) K=0,9 dB(A)	100 dB(A) K=1,1 dB(A)

Geluidsdruk niveau bij het oor van de gebruiker L _{PA}	88 dB(A) K=3 dB(A)	91 dB(A) K=3 dB(A)
Gegarandeerd geluidsvermogensniveau L _{WA} (conform 2000/14/EC)	99 dB(A)	101 dB(A)
Trilling a _h	0,68 m/s ² K=1,5 m/s ²	1,3 m/s ² K=1,5 m/s ²

- De opgegeven totale vibratiewaarde is gemeten volgens de standaard testmethode en kan worden gebruikt om de machine met een andere machine te vergelijken;
- De opgegeven totale vibratiewaarde kan tevens worden gebruikt in een voorafgaande beoordeling op blootstelling.

OPMERKING: De trillingsemisies tijdens het werkelijk gebruik van de machine kan afwijken van de opgegeven waarde, dit is afhankelijk van de manier waarop de machine wordt gebruikt; Om de bediener te beschermen dient de gebruiker tijdens het gebruik handschoenen, gezichts- en gehoorbeschermers te dragen.

INHOUD VAN DE VERPAKKING

BESCHRIJVING

KEN UW BLADBLAZER (Afb. A)

- Snelheid/vergrendeling-draaiknop
- TURBO-boost knop
- Knop voor de luchtsnelheid
- Accuvrijgaveknop
- Vergrendeling
- Elektrische contacten
- Uitwerpmechanisme

8. Luchtinlaat
9. Zaagvoet
10. Buis-vrijgaveknop
11. Blaasbuis
12. Conisch mondstuk
13. Verdeelmondstuk (alleen voor LB6700E)

⚠ WAARSCHUWING: Om dit product op een veilige manier te gebruiken moet men zowel de informatie vermeld op de machine als deze in deze gebruikershandleiding goed begrijpen alsmede een goede kennis hebben van de taak die u wilt uitvoeren.

AANBEVOLEN ACCESSOIRES

NAAM VAN HET ONDERDEEL	MODELNUMMER
Dakgootreinigungsaccessoire	AGC1000
Dakgootreinigungs pakket en bril	AGC1001
Schouderriem	AP1500
Kort buisvormig opzetstuk	AST1000

MONTAGE

⚠ WAARSCHUWING: Als er onderdelen beschadigd zijn of ontbreken, gebruik dit product niet totdat alle onderdelen vervangen of aanwezig zijn. Dit product gebruiken met beschadigde of ontbrekende onderdelen kan ernstig persoonlijk letsel veroorzaken.

⚠ WAARSCHUWING: Probeer niet om dit product aan te passen of accessoires te maken die niet voor gebruik met deze bladblazer zijn aanbevolen. Een dergelijke aanpassing of wijziging is misbruik en kan leiden tot gevaar en een ernstig persoonlijk letsel.

⚠ WAARSCHUWING: Om het toevallig starten van de machine, dat ernstig persoonlijk letsel kan veroorzaken, te voorkomen, verwijder altijd het accupack uit de machine voordat u onderdelen monteert.

TOEPASSING

U kunt dit product gebruiken voor onderstaand vermelde doeleinden:

- Het reinigen van harde oppervlakken zoals opritten en paden.
- Houd terrassen en opritten vrij van bladeren en dennennaalden.

OPMERKING: Het gereedschap mag alleen voor het voorheen genoemde doeleinde worden gebruikt. Ieder ander gebruik is in dit geval misbruik.

DE BLAASBUIS MONTEREN/VERWIJDEREN

■ Monteren (Afb. B1 & B2)

Breng de groef op één lijn en duw de buis op de behuizing van de bladblazer totdat de vergrendeling op zijn plaats klikt.

■ Verwijderen (Afb. B3)

Druk op de ontgrendelingsknop voor de buis en houd deze ingedrukt om de vergrendeling te ontkoppelen. Trek de buis vervolgens recht van de bladblazer af.

HET CONISCH MONDSTUK OP/VAN DE BLAZER MONTEREN/VERWIJDEREN

■ Monteren (Afb. C1 & C2)

Breng de groef van het conische mondstuk in één lijn met de knop van de buis en druk het mondstuk op de buis, totdat het vastklikt.

■ Verwijderen (Afb. C3)

Druk op de ontgrendelingsknop voor het mondstuk en houd deze ingedrukt om de vergrendeling te ontkoppelen. Trek het mondstuk vervolgens recht van de buis van de blazer af.

Volg dezelfde volgorde om het brede mondstuk te monteren of te verwijderen (alleen voor LB6700E).

WERKING

⚠ WAARSCHUWING: Voor elk gebruik dient u het complete product op beschadigingen, missende of los zittende onderdelen zoals schroeven, moeren, bouten, doppen etc. te controleren. Draai alle bevestigingen en doppen goed vast en gebruik dit product niet totdat alle missende of beschadigde onderdelen zijn vervangen.

⚠ WAARSCHUWING: Draag altijd oogbescherming, samen met gehoorbescherming. Het niet dragen van deze beschermingsuitrusting kan ertoe leiden dat voorwerpen in uw ogen terechtkomen of kan een ander ernstig letsel veroorzaken.

⚠ WAARSCHUWING: Het gebruik van dit apparaat kan leiden tot het rondslingeren van (vreemde) objecten die in uw ogen kunnen terechtkomen, wat ernstig oogletsel tot gevolg kan hebben. Wanneer u de machine gebruikt, zorg er dan voor dat u altijd een veiligheidsbril (met zijschermen) of een gelaatsscherm draagt. We bevelen aan om een gelaatsscherm over uw bril of een standaard veiligheidsbril met zijschermen te gebruiken.

HET ACCUPACK INSTALLEREN/VERWIJDEREN (AFB. D)

Gebruik alleen met de in Afb. A vermelde accupacks en opladers van EGO.

VOOR DE EERSTE INGEBUIKNAME VOLLEDIG OPLADEN

Installeren

Breng de geleiders van de accu overeen met de montagesleuven en druk het accupack naar beneden totdat u "klik" hoort.

D-1	Accuvrijgaveknop	D-2	Montagesleuf
D-3	Ribbels van de accu		

NL

Verwijderen

Druk de accu-ontgrendelingsknop naar beneden en trek het accupack eruit.

DE ACCUBLADBLAZER STARTEN/STOPPEN (FIG. E)

Alleen knop voor de luchtsnelheid

1. Druk de knop voor de luchtsnelheid in om de bladblazer in te schakelen.
2. De luchtsnelheid van de bladblazer wordt bepaald met behulp van de knop voor de variabele snelheid. Meer druk op de knop resulteert in hogere blaassnelheden; minder druk op de knop resulteert in lagere blaassnelheden. Pas de snelheid aan de hand van de taak aan.
3. Laat de luchtsnelheidsregelaar los om de blazer uit te schakelen.

Alleen snelheid/vergrendeling-draaiknop

De bladblazer kan op elke snelheid worden vergrendeld met behulp van de snelheid/vergrendeling-draaiknop.

1. Draai de snelheid/vergrendeling-draaiknop met de klok mee om de bladblazer te starten. De luchtsnelheid neemt toe als u de draaiknop met de klok mee draait.
2. Om de luchtsnelheid te verlagen, draait u de snelheid/vergrendeling-draaiknop tegen de klok in.
3. Draai de snelheid/vergrendeling-draaiknop verder naar links naar de uit-positie om de bladblazer uit te schakelen.

OPMERKING: Als de snelheid/vergrendeling-draaiknop

niet terug wordt gedraaid naar de uit-positie alvorens de accu te verwijderen, start de bladblazer niet als een volledig opgeladen accu wordt geplaatst. Dit is een beschermingseigenschap om per ongeluk starten te voorkomen. Druk de knop voor de luchtsnelheid om de bescherming te deactiveren en de bladblazer te starten.

Boost-modus

Druk tijdens het gebruik op de boost-knop om de luchtsnelheid tijdelijk op maximaal niveau in te stellen. De bladblazer hervat de voorafgaande snelheid als de boost-knop wordt losgelaten.

E-1	Knop voor de luchtsnelheid	E-2	Snelheid/vergrendeling-draaiknop
E-3	TURBO-boost knop		

TIPS VOOR HET GEBRUIK VAN DE BLADBLAZER

- Om het verspreiden van vuil te voorkomen, blaas rond de buitenrand van de vuilstapel. Blaas nooit direct in het midden van de stapel.
- Om het geluidsniveau te reduceren, beperk het aantal elektrische apparaten dat tegelijkertijd wordt gebruikt.
- Gebruik een hark of bezem om het afval los te maken voordat u het wegblaast. In een stoffige omgeving, maak het oppervlak lichtjes nat als geval water aanwezig is.
- Bespaar water door gebruik te maken van de accublazer in plaats van tuinslangen voor vele gazon- en tuintoepassingen, zoals voor het reinigen van goten, schermen, patio's, roosters, veranda's en tuinen.
- De rand van het conische mondstuk helpt bij het verwijderen van natte bladeren en het reinigen van gaten in het trottoir.
- Let op voor kinderen, huisdieren, open vensters of pas gewassen auto's. Blaas het vuil op een veilige manier weg.
- Na gebruik van een accublazer of ander apparaat, ruim het vuil op! Gooi het vuil op een correcte manier weg.

ONDERHOUD

ALGEMEEN ONDERHOUD

Maak de kunststof onderdelen niet schoon met oplosmiddelen. De meeste kunststoffen kunnen worden beschadigd wanneer ze in contact komen met commerciële oplosmiddelen. Gebruik een schone doek voor het verwijderen van vuil, stof, olie, vet, etc.

WAARSCHUWING: Zorg dat remvloeistoffen, benzine, producten op basis van aardolie, oliën, etc. op geen enkel moment in aanraking komen met de kunststof onderdelen. Chemicaliën kunnen de kunststof onderdelen beschadigen en ernstig persoonlijk letsel veroorzaken.

OPSLAG

- Haal het accupack uit de blazer.
- Verwijder alle vreemde materialen uit de luchtinlaten van de accublazblazer.
- Berg de bladblazer binnenshuis op in een ruimte die voor kinderen ontoegankelijk is. Houd het uit de buurt van corrosieve middelen, zoals tuinchemicaliën en strooizout.

Het milieu beschermen



Gooi geen elektrische apparatuur, gebruikte accu's en laders weg via het huishoudelijk afval! Geef dit product af bij een geautoriseerd recyclingbedrijf en zorg dat het apart kan worden ingezameld.

Elektrisch gereedschap moet worden afgegeven voor een milieuvriendelijke recycling.

NL

PROBLEEMOPLOSSING

NL

PROBLEEM	OORZAAK	OPLOSSING
De bladblazer werkt niet.	<ul style="list-style-type: none">■ Het accupack is niet op de blazer aangesloten.■ Er is geen elektrisch contact tussen de bladblazer en het accupack.■ Het accupack is uitgeput.■ Het accupack of blazer is te warm.■ De snelheid/vergrendeling-draaiknop is niet teruggedraaid naar de uit-positie alvorens de accu te verwijderen.	<ul style="list-style-type: none">■ Sluit het accupack op de accublazer aan.■ Verwijder de accu, controleer de contacten en bevestig het accupack weer.■ Laad het accupack op.■ Koel het accupack en bladblazer af totdat de temperatuur lager dan 67°C is.■ Druk de knop voor de luchtsnelheid om de bescherming te deactiveren en de bladblazer te starten.
De luchtsnelheid neemt significant af.	<ul style="list-style-type: none">■ Buitensporige slijtage van de motorventilator.■ De luchtinlaat is verstopt door vuil.	<ul style="list-style-type: none">■ Neem contact op met het servicecentrum van EGO voor reparatie.■ Haal het accupack uit en verwijder het vuil.

GARANTIE

EGO-GARANTIEBELEID

Ga naar de website egopowerplus.eu voor de volledige algemene voorwaarden van het EGO-garantiebeleid.

LÆS ALLE ANVISNINGER!



LÆS BRUGERVEJLEDNINGEN

BEMÆRK: Disse anvisninger skal også være tilgængelige i et alternativt format, f.eks. på et websted.

ADVARSEL: For at sikre sikkerhed og pålidelighed bør alle reparationer og udskiftninger udføres af en kvalificeret servicetekniker.

SIKKERHEDSSYMBOL

Formålet med sikkerheds- symboler er at tiltrække din opmærksomhed på mulige farer. Du skal være meget opmærksom på sikkerhedssymbolerne og forklaringerne til dem og lære at forstå dem. Symbolernes advarsler fjerner ikke i sig selv eventuelle farer. De anvisninger og advarsler, de giver ingen erstatninger for ordentlig forebyggelse af ulykker foranstaltninger.

ADVARSEL: Sørg for at læse og forstå alle sikkerhedsanvisninger i denne brugsanvisning, herunder alle sikkerhedssymboler, såsom "FARE", "ADVARSEL" og "FORSIGTIG", før du bruger denne maskine. Manglende følge alle anvisninger, der er anført nedenfor, kan det medføre elektrisk stød, brand og / eller alvorlig personskade.

FOREBYGGELSE AF ØDELÆGGELSER OG INFORMATIONSBEKEDER

Disse informerer brugeren om vigtige oplysninger og/eller anvisninger, der kan føre til skader på udstyr eller anden ejendom, hvis de ikke følges. Hver meddelelse indledes med ordet "BEMÆRK", som i eksemplet nedenfor:

BEMÆRK: Der kan ske skade på udstyr og / eller ejendom, hvis disse anvisninger ikke følges.

SIKKERHEDSANVISNINGER

Denne side viser og beskriver sikkerhedssymboler, der kan være på dette produkt. Læs, forstå og følg alle anvisninger på maskinen, før du forsøger at samle og betjene.



Sikkerhedsadvarsel



Bær altid beskyttelsesbriller eller sikkerhedsbriller med side skjolde og en fuld ansigtsskærm, når du betjener dette produkt.



Bær altid høreværn ved betjening af dette produkt.



For at mindske risikoen for skader skal brugeren læse brugsanvisningen.



Hold nærstående personer på afstand



Elektriske affaldsprodukter må ikke bortskaffes sammen med husholdningsaffald. Tag det til en godkendt genbrugsplads.



Garanteret lydniveau. Støjemission til miljøet opfylder EF-direktivet.



Jævnstrøm (DC)



Dette produkt er i overensstemmelse med lovgivningen i Storbritannien.




Dette produkt er i overensstemmelse med gældende EU-direktiver.

Hz Hertz
 min Minutter
 V Volt
 km/h Kilometer pr. time
 ... /min Per minut

W Watt
 m³/t Kubikmeter pr. time
 A Ampere
 n₀ Hastighed uden belastning
 IPX4 Beskyttelse mod vandstråler

SPECIFIKATIONER

DK

Model	LB6150E	LB6700E
Spænding	56V 	
Maksimal luftmængde	1045 m ³ /t	1138 m ³ /t
Maksimal lufthastighed	241 km/t (uden konisk mundstykke)	258 km/t (uden konisk mundstykke)
	274 km/t (med konisk mundstykke)	290 km/t (med konisk mundstykke)
Maksimal blæsestyrke	18,5 N	21N
Anbefalet driftstemperatur	-15°C-40°C	
Anbefalet opbevaringstemperatur	-20°C-70°C	
Omtrentlig driftstid (LB6150E med EGO 2,5 Ah-batteri/LB6700E med EGO 5,0 Ah-batteri)	10 min (Forstærket funktion)	15 min (Forstærket funktion)
	15 min (Høj hastighed)	30 min (Høj hastighed)
	100 min (Lav hastighed)	200 min (Lav hastighed)
Løvblæserens vægt (uden batteripakke, med blæserør)	2,15 kg	2,2 kg
Målt lydeffektniveau L _{WA}	98 dB(A) K=0,9 dB(A)	100 dB(A) K=1,1 dB(A)

Lydtryk ved brugerens øre L _{PA}	88 dB(A) K=3 dB(A)	91 dB(A) K=3 dB(A)
Garanteret lydeffektniveau L _{WA} (i henhold til 2000/14/EF)	99 dB(A)	101 dB(A)
Vibration a _h	0,68 m/s ² K=1,5 m/s ²	1,3 m/s ² K=1,5 m/s ²

- Den samlede erklærede vibrationsværdi er målt i overensstemmelse med en standard testmetoden, og den kan bruges til at sammenligne en maskine med en anden;
- Den samlede angivne vibrationsværdi kan også bruges ved en foreløbig vurdering af eksponeringen.

BEMÆRK: Vibrationsemissionerne under den faktiske brug af maskinen er muligvis ikke ens med den angivne værdi, afhængig af hvor maskinen bruges; Af hensyn til beskyttelse, skal brugeren bruge handsker og høreværn i henhold til de faktiske brugsforhold.

PAKKELISTE

BESKRIVELSE

KEND DIN LØVBLÆSER (fig. A)

- Hastighed/Låseknop
- Forstærkningsknop
- Luftstyrkeknop
- Knap til frigørelse af batteri
- Lås
- Elektriske kontakter
- Udløsermekanisme
- Luftindtag
- Nedre del

10. Udløserknop til rør
11. Blæserrør
12. Spids mundstykke
13. Spredemundstykke (kun til LB6700E)

⚠ ADVARSEL: Sikker brug af dette produkt kræver en forståelse af oplysningerne om maskinen og i denne brugsanvisning samt kendskab til det arbejde, du vil udføre.

ANBEFALET TILBEHØR

NAVN PÅ DELEN	MODELNUMMER
Mundstykke til rydning af rendesten	AGC1000
Pakke til rengøring af tagrender og briller	AGC1001
Skulderrem	AP1500
Fastgørelse af det korte rør	AST1000

SAMLING

⚠ ADVARSEL: Hvis der er dele, der er beskadigede eller mangler, anvendes apparatet ikke, før delene er udskiftet. Brug af dette produkt med beskadigede eller manglende dele kan medføre alvorlig personskade.

⚠ ADVARSEL: Forsøg ikke at ændre dette produkt eller fremstille tilbehør, der ikke anbefales til brug med denne løvblæser. Enhver sådan ændring eller modifikation er misbrug og kan resultere i en farlig situation og føre til eventuel alvorlig personskade.

⚠ ADVARSEL: For at forebygge utilsigtet start, der kan forårsage alvorlige personskader, skal batteripakken altid tages ud af maskinen, når delene sættes på.

BRUG

Du kan bruge dette produkt til de formål, der er nævnt nedenfor:

- Rydning af hårde overflader, såsom indkørsler og fortove.
- Holde terrasser og indkørsler fri for blade og fyrrenåle.

BEMÆRK: Værktøjet må kun bruges til dets tilsigtede formål. Enhver anden anvendelse anses for at være et tilfælde af misbrug.

MONTERING / AFMONTERING AF BLÆSERRØRET

■ Montering (fig. B1 & B2)

Sørg for at rillerne passer sammen, og tryk røret på blæserkabinettet, indtil låsen klikker på plads.

■ Afmontering (fig. B3)

Hold frigivelsesknappen til røret nede for at åbne låsen, og træk derefter røret lige af blæseren.

MONTERING/AFMONTERING AF BLÆSERENS KONISKE MUNDSTYKKE

■ Montering (fig. C1 & C2)

Sørg for at rillen på det spidse mundstykke passer med rørknoppen, og tryk mundstykket ind i røret, indtil det klikkes på plads.

■ Afmontering (fig. C3)

Hold frigivelsesknappen til mundstykket nede for, at åbne låsen, og træk derefter mundstykket lige af blæserrøret.

Følg samme rækkefølge, når det brede mundstykke sættes på og tages af (kun på LB6700E).

DK

BETJENING

⚠ ADVARSEL: Før hver brug skal du undersøge hele produktet for skader, manglende eller løse dele, såsom skruer, møtrikker, bolte, hætter etc. Tilspænd omhyggeligt alle dele og hætter, og betjen ikke dette produkt, før alle manglende eller beskadigede dele er udskiftet.

⚠ ADVARSEL: Bær altid sikkerhedsbriller samt høreværn. Hvis disse ikke bruges, kan du få genstande slynget i øjnene, og der kan også opstå andre alvorlige skader.

⚠ ADVARSEL: Når en maskine bruges, er der altid en risiko for at genstande slynges ind i øjnene, som kan føre til alvorlige øjenskader. Inden maskinen tages i brug, skal du altid tage beskyttelsesbriller eller sikkerhedsbriller på med sideskærm, eller en fuld ansigtsmaske, hvis nødvendigt. Vi anbefaler en Wide Vision Safety Maske til brug over briller eller standard sikkerhedsbriller med sideskærme.

ISÆTTELSE/UDTAGNING AF BATTERIPAKKEN (FIG. D)

Produktet må kun bruges med EGO's batteripakker og opladere, der er anført i fig A.

LAD BATTERIET HELT OP INDEN FØRSTE BRUG

Montering

Sørg for at rillerne på batteripakken passer med rillerne i batterirummet, og tryk batteripakken ned, indtil du hører et "klik".

D-1	Batteriudløserknop	D-2	Monteringsrille
D-3	Batteri-rille		

Aftagning

Tryk på knappen til batteriudløseren, og træk batteripakken ud.

DK

START/STOP AF LØVBLÆSEREN (FIG. E)

Kun luftstyrkeknop

1. Tryk på luftstyrkeknappen, for at tænde blæseren.
2. Blæserens luftstyrke styres med luftstyrkeknappen. Jo mere knappen trykkes ned, jo kraftigere bliver luftstyrken. Jo mindre knappen trykkes ned, jo svagere bliver luftstyrken. Juster styrken i henhold til opgaven.
3. Slip lufthastighedsknappen, for at slukke blæseren.

Kun styrke/låseknop

Blæseren kan låses på alle styrker med styrke-låseknappen.

1. Drej styrke/låseknappen med uret, for at starte blæseren. Luftstyrken forøges, når drejeknappen drejes med uret.
2. For at reducere luftstyrken, skal styrke/låseknappen drejes mod uret.
3. Fortsæt med at dreje styrke/låseknappen mod uret, indtil blæseren stopper.

BEMÆRK: Hvis styrke/låseknappen ikke slukkes, før batteriet fjernes, starter blæseren ikke, når et opladet batteri sættes i. Dette er en beskyttelsesfunktion, som skal forhindre utilsigtet start. Tryk på luftstyrkeknappen, for at deaktivere denne beskyttelsesfunktion og starte blæseren.

Forstærket funktion

Tryk på forstærkningsknappen, når blæseren er i brug, for midlertidigt at forøge luftstyrken til den højeste styrke. Blæseren går tilbage til den forrige styrke, når forstærkningsknappen slippes.

E-1	Lufthastighedsknap	E-2	Hastighed/Låseknop
E-3	Forstærkningsknop		

TIP TIL BRUG AF BLÆSEREN

- For ikke at sprede snavset og skidtet bør man blæse rundt om yderkanterne af bunken af snavs og skidt. Blæs aldrig direkte ind i midten af en bunke.
- For at reducere lydniveauet bør antallet af stykker el-udstyr, der anvendes på et givet tidspunkt, begrænses.
- Brug river og koste til at løse skidt og snavs, før der blæses. Hvis der er støvet, så fugt overfladerne let, hvis der er vand i nærheden.
- Spar på vandet ved at bruge løvblæsere i stedet for vandslanger til mange af anvendelserne på græsplæner og i haver, herunder områder som tagrender, læskærme, terrasser, griller og verandaer.
- Kanten af det spidse mundstykke hjælper med at fjerne våde blade og rense huller i fortovet.
- Hold øje med børn, kæledyr, åbne vinduer eller nyvaskede biler, og blæs skidt og snavs sikkert i den rigtige retning.
- Efter at have brugt løvblæsere eller andet udstyr: Ryd op! Bortskaf skidt og snavs på korrekt vis.

VEDLIGEHOLDELSE

GENEREL VEDLIGEHOLDELSE

Undgå, at bruge opløsningsmidler til rengøring af plastdele. De fleste plastmaterialer risikerer at blive ødelagt, ved brug af forskellige slags alment tilgængelige opløsningsmidler. Brug et stykke ren klud til at fjerne snavs, støv, olie, fedt, osv.

ADVARSEL: Lad aldrig bremsevæske, benzin, oliebaseerede produkter, indtrængende olier osv. komme i kontakt med plastdele. Kemikalier kan beskadige, svække og ødelægge plastic, hvilket kan føre til alvorlige personskader.

OPBEVARING

- Tag batteripakken ud af blæseren.
- Fjern alle fremmedlegemer fra løvblæserens luftindtag.
- Opbevar blæseren indendørs på et sted, der er utilgængeligt for børn. Hold den væk fra ætsende stoffer, såsom havekemikalier og vejsalt.

Beskyttelse af miljøet



Elektrisk udstyr, batterioplader og batterier må ikke smides ud sammen med almindelig husholdningsaffald! Tag dette produkt til en autoriseret genbrugsplads, og sørg for at det sendes til genbrug.

Elektriske værktøjer skal bortskaffe på en genbrugsplads.

DK

FEJLFINDING

PROBLEM	ÅRSAG	LØSNING
Løvbløser virker ikke.	<ul style="list-style-type: none">■ Batteripakken er ikke sat på løvblæseren.■ Ingen elektrisk kontakt mellem løvblæseren og batteripakken.■ Batteriet er afladet.■ Batteripakke eller løvblæser er for varm.■ Styrke/låseknappen blev ikke slukket, før batteriet blev fjernet.	<ul style="list-style-type: none">■ Sæt batteripakken på løvblæseren.■ Fjern batteriet, kontrollér kontakter, og sæt batteriet på igen.■ Oplad batteripakken.■ Afkøl batteripakke og løvblæser, indtil temperaturen falder til under 67 °C.■ Tryk på luftstyrkeknappen, for at deaktivere denne beskyttelsesfunktion og starte blæseren.
Luftstrømmen bliver betydeligt mindre kraftig.	<ul style="list-style-type: none">■ Stærkt slid på motorventilator.■ Luftindtaget er blokeret af skidt og snavs.	<ul style="list-style-type: none">■ Kontakt EGO's servicecenter for reparation.■ Fjern batteripakken, fjern skidt og snavs.

DK

GARANTI

EGO GARANTI POLITIK

Besøg venligst hjemmesiden egopowerplus.eu for fuldstændige vilkår og betingelser for EGO's garantipolitik.

LÄS IGENOM ALLA INSTRUKTIONER!



LÄS IGENOM BRUKSANVISNINGEN

UPPMÄRKSAMMA: Dessa instruktioner skall även vara tillgängliga i ett alternativt format, t.ex. på en webbplats.

⚠ VARNING: För att garantera säkerheten och pålitligheten skall alla reparationer och utbyten utföras av en kvalificerad servicetekniker.

SÄKERHETSSYMBOL

Syftet med säkerhetssymboler är att uppmärksamma eventuella faror. Säkerhetssymbolerna och förklaringarna av dessa kräver din fullständiga uppmärksamhet och förståelse.

Symbolvarningarna i sig eliminerar inte några faror. Instruktionerna och varningarna som ges är inte något substitut för korrekta åtgärder för förhindrande av olyckor.

⚠ VARNING: Var noga med att läsa igenom och förstå alla säkerhetsinstruktioner i denna bruksanvisning, inklusive alla varningsymboler såsom "FARA", "VARNING," och "FÖRSIKTIGHET" innan maskinen används. Underlåtenhet att läsa alla instruktioner som listas nedan kan resultera i elektrisk stöt, brand och/eller allvarlig personskada.

FÖREBYGGANDE AV SKADA OCH INFORMATIONSMEDELANDEN

Dessa informerar användaren om viktig information och/eller instruktioner som kan leda till att utrustningen eller annan egendom kan skadas om de inte följs. Varje meddelande föregås av ordet "UPPMÄRKSAMMA", såsom i exemplet nedan:

UPPMÄRKSAMMA: Utrustningen och/eller egendom kan skadas om dessa instruktioner inte följs.

SÄKERHETSINSTRUKTIONER

Denna sida framställer och beskriver säkerhetssymboler som kan visas på denna produkt. Läs igenom, förstå och följ alla instruktioner på maskinen innan försök görs att montera och hantera den.



Säkerhetslarm



Använd alltid skyddsglasögon eller säkerhetsglasögon med sidoskydd och en full ansiktsmask när denna produkt används.



Använd alltid hörselskydd när denna produkt används.



För att minska risken för skador måste användaren läsa bruksanvisningen.



Håll åskådare på avstånd



Förbrukade elektriska produkter får inte kastas i hushållssoporna. Lämna in dem till en auktoriserad återvinningsstation.



Garanterad ljudeffektivå. Bulleremissioner för omgivningen enligt EU-direktivet.



Likström



Denna produkt uppfyller tillämpliga lagar i Storbritannien.



Denna produkt är i enlighet med gällande EG-direktiv.



Hz Hertz

min Minuter

V Volt

km/h Kilometer per timme

... /min Per minut

W Watt

m³/h Kubikmeter per timme

A Ampere

n₀ Tomgångshastighet

IPX4 Skydd mot vattenstrålar

SPECIFIKATIONER

Modell	LB6150E	LB6700E
Spänning	56V	
Maximal luftvolym	1045 m ³ /h	1138 m ³ /h
Maximal lufthastighet	241 km/h (utan avsmalnande munstycke)	258 km/h (utan avsmalnande munstycke)
	274 km/h (med avsmalnande munstycke)	290 km/h (med avsmalnande munstycke)
Maximal blåskraft	18,5 N	21N
Rekommenderad drifttemperatur	-15°C-40°C	
Rekommenderad förvaringstemperatur	-20°C-70°C	
Ungefärlig drifttid (LB6150E med EGO 2,5 Ah batteri/ LB6700E med EGO 5,0 Ah batteri)	10 min (Boost-läge)	15 min (Boost-läge)
	15 min (Hög hastighet)	30 min (Hög hastighet)
	100 min (Låg hastighet)	200 min (Låg hastighet)
Lövbåsarens vikt (utan batteripack, med blåsrör)	2,15 kg	2,2 kg
Uppmätt ljudeffektivnivå L _{WA}	98 dB(A) K=0,9 dB(A)	100 dB(A) K=1,1 dB(A)

Ljudtrycksnivå vid operatörens öra L _{PA}	88 dB(A) K=3 dB(A)	91 dB(A) K=3 dB(A)
Garanterad ljudeffektivnivå L _{WA} (enligt 2000/14/EG)	99 dB(A)	101 dB(A)
Vibration a _h	0,68 m/s ² K=1,5 m/s ²	1,3 m/s ² K=1,5 m/s ²

- Det deklarerade totala vibrationsvärdet har uppmätts i enlighet med en standardtestmetod och kan användas för att jämföra ett verktyg med ett annat;
- Det deklarerade totala vibrationsvärdet kan också användas i en preliminär utvärdering av exponeringen.

UPPMÄRKSAMMA: Vibrations- och bulleremissionerna vid faktisk användning av maskinen kan skilja sig från det deklarerade värdet för vilket maskinen används; För att skydda operatören bör användaren bära handskar och hörselskydd under de faktiska användningsförhållandena.

PACKLISTA

BESKRIVNING

LÄRA KÄNNA DIN LÖVBLÅS (bild A)

1. Hastighet/låsratt
2. Boost-knapp
3. Avtryckare för lufthastighet
4. Låsknapp för batteriet
5. Spärrhake
6. Elektriska kontakter
7. Utmatningsmekanism
8. Luftintag
9. Bas
10. Låsknapp för rör

50

56 VOLTS TRÅDLÖS LÖVBLÅS MED LITHIUM-ION-BATTERI — LB6150E/LB6700E

11. Blåsrör
12. Spetsigt munstycke
13. Spridningsmunstycke (endast för LB6700E)

⚠ VARNING: För att använda denna produkt på ett säkert sätt krävs det att maskinens information och bruksanvisning har förståtts samt kunskap om det projekt som påbörjas.

REKOMMENDERADE TILLBEHÖR

ARTIKELNAMN	MODELLNUMMER
Rengöringssats för rännor	AGC1000
Rengöringspaket och glasögon	AGC1001
Axelrem	AP1500
Kort rörfäste	AST1000

MONTERING

⚠ VARNING: Om någon del är skadad eller saknas skall inte denna produkt användas innan delarna ersatts. Användning av denna produkt om den är skadad eller saknar delar kan resultera i allvarliga personskador.

⚠ VARNING: Försök inte att modifiera denna produkt eller skapa tillbehör som inte rekommenderas för användning med denna lövblåsare. Alla sådana ändringar eller modifieringar är missbruk och kan resultera i allvarliga situationer som kan leda till allvarliga personskador.

⚠ VARNING: För att förhindra oavsiktlig start som kan orsaka allvarliga personskador skall alltid batteripaketet tas bort från verktyget innan delar monteras.

ANVÄNDNING

Du kan använda denna produkt för de tillämpningar som listas nedan:

- Rensa hårda ytor som t.ex. uppfarter och gångvägar.
- Hålla däck och uppfarter fritt från löv och kottar.

UPPMÄRKSAMMA: Verktyget får enbart användas för det föreskrivna ändamålet. All annan användning betraktas som missbruk.

MONTERA/TA BORT BLÅSRÖRET

- **Montering (bild B1 och B2)**

Rikta in spåret och tryck in röret på fläkthuset tills spärren snäpper på plats.

- **Borttagning (bild B3)**

Tryck in och håll ner munstyckets låsknapp för att öppna spärren och dra sedan munstycket rakt ut från lövblåsaren.

MONTERING/BORTTAGNING AV LÖVBLÅSARENS SPETSIGA MUNSTYCKE

- **Montering (bild C1 och C2)**

Rikta in skåran på det spetsiga munstycket med rörknoppen och tryck in munstycket i röret tills det klickar på plats.

- **Borttagning (bild C3)**

Tryck in och håll ner munstyckets låsknapp för att öppna spärren och dra sedan munstycket rakt ut från lövblåsaren.

Följ samma frekvens för att montera eller ta bort spridarmunstycket (endast för LB6700E).

DRIFT

⚠ VARNING: Inspektera hela produkten innan varje användning om där finns skador, saknade eller lösa delar såsom skruvar, muttrar, bultar, höljen etc. Dra åt alla fästelement och lock och använd inte denna produkt innan alla saknade eller skadade delar bytts ut.

⚠ VARNING: Använd alltid skyddsglasögon, tillsammans med hörselskydd. Om inte så görs kan det resultera i att föremål kastas in i ögonen och andra möjliga allvarliga skador.

⚠ VARNING: Användning av något elverktyg kan resultera i att främmande föremål kastas in i dina ögon vilket kan resultera i allvarliga ögonskador. Innan elverktyget börjar användas skall alltid skyddsglasögon eller skyddsglasögon med sidoskydd och full ansiktsskydd användas när så behövs. Vi rekommenderar att en ansiktsmask med brett synfält används ovanpå glasögonen eller standard skyddsglasögon med sidoskydd.

FASTSÄTTNING/BORTTAGNING AV BATTERIPAKETET (BILD D)

Använd endast med EGOs batteripaket och laddare som listas i bild A.

LADDA FULLT INNAN FÖRSTA ANVÄNDNING

Fästa

Rikta in batteriets räfflor mot öppningarna i monteringsöppningen och tryck ned batteripaketet tills du hör ett "klick".

D-1	Låsknapp för batteriet	D-2	Monteringsspår
D-3	Batterilist		

Ta bort

Tryck på batteriets låsknapp och dra ut batteripaketet.

STARTA/STOPPA LÖVBLÅSAREN (BILD E)

Endast avtryckare för lufthastighet

1. Tryck in avtryckaren för lufthastighet för att starta lövblåsaren.
2. Lufthastigheten för lövblåsaren kontrolleras med den variabla hastighetsavtryckaren. Mer tryck på avtryckarens resulterar i högre blåshastighet, mindre tryck resulterar i lägre blåshastighet. Ställ in hastigheten så den passar uppgiften.
3. Släpp upp avtryckaren för lufthastighet för att stänga av lövblåsaren.

Endast hastighet/låsratt

Lövblåsaren kan låsas i valfri hastighet med hastighetlåsratten.

1. Vrid hastighet/låsratten medurs för att starta lövblåsaren. Lufthastigheten kommer att öka när rattens vrids medurs.
2. För att minska lufthastigheten vrid hastighet/låsratten moturs.
3. Fortsätt att vrida hastighet/låsratten moturs till avstängd position för att stoppa lövblåsaren.

UPPMÄRKSAMMA: Om hastighets/låsratten inte vrids tillbaka till avstängd position innan batteriet tas bort kommer lövblåsaren inte att starta när ett fulladdat batteri sätts i. Det är en skyddsfunktion som hjälper till att förhindra oavsiktlig start. Tryck på avtryckaren för lufthastighet för att avaktivera skyddet och starta lövblåsaren.

Boost-läge

Tryck på boost-knappen under arbetet för att temporärt öka lufthastigheten till maximal nivå. Lövblåsaren återgår till tidigare hastigheten när boost-knappen släpps.

E-1	Avtryckare för lufthastighet	E-2	Hastighet/låsratt
E-3	Boost-knapp		

TIPS VID ANVÄNDNING AV LÖVBLÅSAREN

- För att inte sprida ut skräpet, blås runt de yttre kanterna av skräphögen. Blås aldrig mitt i skräphögen.
- För att minska ljudnivåerna, begränsa antalet delar som utrustningen använder samtidigt.
- Använd krattor och sopborstar för att lossa på skräpet före lövblåsaren används. I dammiga förhållanden, fukta ytan något när vatten finns tillgängligt.
- Spara vatten genom att använda lövblåsare istället för vattenslangar på gräsmattor och trädgårdar, inklusive områden som t.ex. rännor, skärmar, uteplatser, grillar, verandor och trädgårdsland.
- Kanten på det spetsiga munstycket hjälpe till att ta bort våta löv och rensa öppningar i gångvägen.
- Se upp för barn, husdjur, öppna fönster och nytvättade bilar och blås sedan bort skräpet på ett säkert sätt.
- Plocka upp småskräp efter att du har använt lövblåsaren eller annan utrustning! Kassera skräpet på ett korrekt sätt.

UNDERHÅLL

ALLMÄNT UNDERHÅLL

Använd inte lösningsmedel när du rengör plastdelarna. De flesta plaster är känsliga för skador från olika typer av kommersiella lösningsmedel och kan skadas av dess användning. Använd en ren trasa för att ta bort smuts, damm, olja, fett etc.

⚠ VARNING: Låt aldrig bromsvätska, bensin, petroleumbaserade produkter, smörj fett osv. komma i kontakt med plastdelarna. Kemikalier kan skada, försvaga eller förstöra plast, vilket kan resultera i allvarliga personskador.

FÖRVARING

- Ta ut batteripaketet från lövblåsaren.
- Ta bort allt främmande material från luftintagen på lövblåsaren.
- Förvara lövblåsaren inomhus på en plats som är utom räckhåll för barn. Håll den undan från korrosiva medel såsom trädgårdskemikalier och avsnings salt.

Skydda miljön



Kasta inte elektrisk utrustning, använt batteri och laddare i hushållssoporna! Ta denna produkt till en auktoriserad återvinnare och gör den tillgänglig för separat insamling. Elektriska verktyg måste returneras till en miljöanpassad återvinningsanläggning.

SE

FELSÖKNING

PROBLEM	ORSAK	LÖSNING
Lövlåsåren fungerar inte.	<ul style="list-style-type: none">■ Batteripaketet är inte monterat på lövlåsåren.■ Ingen elektrisk kontakt mellan lövlåsåren och batteriet.■ Batteripaketet är helt tomt.■ Batteripaketet eller lövlåsåren är för varm.■ Hastighet/låsratten har inte vridits tillbaka till avstängd position innan batteriet togs bort.	<ul style="list-style-type: none">■ Montera batteripaketet på lövlåsåren.■ Ta ut batteriet, kontrollera kontaktarna och sätt sedan tillbaka batteripaketet.■ Ladda batteripaketet.■ Låt batteripaketet och lövlåsåren svalna tills temperaturen sjunker under 67 °C.■ Tryck på avtryckaren för lufthastighet för att avaktivera skyddet och starta lövlåsåren.
Lufthastigheten minskas avsevärt.	<ul style="list-style-type: none">■ Kraftigt slitage på motorflåkten.■ Luftintaget är blockerat av skräp.	<ul style="list-style-type: none">■ Kontakta ett EGO servicecenter för reparation.■ Ta ut batteripaketet, rensa bort skräpet.

SE

GARANTI

EGO GARANTIPOLICY

Besök webbsidan egopowerplus.eu för fullständiga villkor för EGO garantipolicy.

LUE KAIKKI OHJEET!



LUE KÄYTTÖOPAS

HUOMAUTUS: Nämä ohjeet ovat saatavilla myös vaihtoehtoisessa formaatissa, esim. verkkosivustolla.

VAROITUS: Anna asiantuntevan huoltoteknikon tehdä kaikki korjaukset ja osien vaihdot, jotta laite on varmasti turvallinen ja luotettava.

TURVALLISUUSSYMBOLI

Turvallisuussymbolien tarkoituksena on kiinnittää huomiota mahdollisiin vaaroihin. Turvallisuussymbolit ja niiden selitykset on syytä lukea tarkkaan ja ymmärtää perusteellisesti.

Varoitussymbolit eivät yksin poista vaaran mahdollisuutta. Niiden antamat ohjeet ja varoitukset eivät korvaa kunnollisia onnettomuuksien ehkäisytoimenpiteitä.

VAROITUS: Lue ja ymmärrä tämän käyttöoppaan kaikki turvallisuusohjeet, mukaan lukien turvallisuusvaroitussymbolit, kuten "VAARA", "VAROITUS" ja "HUOMIO" ennen koneen käyttämistä. Alla olevien ohjeiden noudattamatta jättäminen saattaa aiheuttaa sähköiskun, tulipalon ja/tai vakavan henkilökohtaisen vamman.

VAHINKOJEN EHKÄISEMINEN JA TIEDOTUSVIESTIT

Viestit kertovat käyttäjälle tärkeää tietoa ja/tai ohjeita, joiden noudattamatta jättäminen saattaa aiheuttaa laitteen tai muun omaisuuden vahingoittumisen. Ennen jokaista viestiä on sana "HUOMAUTUS", kuten alla olevassa esimerkissä:

HUOMAUTUS: Ohjeiden noudattamatta jättäminen saattaa aiheuttaa laitteen tai muun omaisuuden vahingoittumisen.

TURVALLISUUSOHJEET

Tällä sivulla kuvataan ja esitellään turvallisuussymbolit, jotka saattavat esiintyä tässä tuotteessa. Lue, ymmärrä ja noudata kaikkia laitteen ohjeita ennen kuin yrität koota sen tai käyttää sitä.



Turvallisuushälytys



Käytä aina suojalaseja tai sivusuojilla varustettuja suojalaseja ja kokonaamarina, kun käytät tätä tuotetta.



Käytä aina kuulosuojaimia, kun käytät laitetta.



Käyttäjän on luettava käyttöopas loukkaantumisvaaran vähentämiseksi.



Pidä sivulliset loitolla



Vanhoja sähkölaitteita ei saa hävittää kotitalousjätteen mukana. Vie laite valtuutettuun kierrätyslaitokseen.



Taattu äänitehotaso. Melupäästöt ympäristöön Euroopan yhteisön direktiivin mukaiset.



Tasavirta



Tämä tuote vastaa sovellettavaa UK-lainsäädäntöä.




Tämä tuote vastaa sovellettavia EU-direktiivejä.

Hz Hertsia
 min Minuutti
 V Voltti
 km/t Kilometriä per tunti
 ... /min per minuutti

W Wattia
 m³/h Kuutiometriä per tunti
 A Ampeeri
 n₀ Tyhjäkäyntinopeus
 IPX4 Suojaus vesisuihkuja vastaan

TEKNISET TIEDOT

Malli	LB6150E	LB6700E
Jännite	56V 	
Suurin ilmamäärä	1045 m ³ /t	1138 m ³ /t
Suurin ilmannopeus	241 km/t (ilman kartiosuutinta)	258 km/t (ilman kartiosuutinta)
	274 km/t (kartiosuuttimella)	290 km/t (kartiosuuttimella)
Suurin puhallusvoima	18,5 N	21N
Suosittelut käyttölämpötila	-15°C-40°C	
Suosittelut säilytyslämpötila	-20°C-70°C	
Arvioitu käyttöaika (LB6150E EGO 2,5 Ah:n akulla / LB6700E EGO 5,0 Ah:n akulla)	10 min (Tehostustila)	15 min (Tehostustila)
	15 min (Korkea nopeus)	30 min (Korkea nopeus)
	100 min (Alhainen nopeus)	200 min (Alhainen nopeus)
Puhaltimen paino (ilman akkua, putken kanssa)	2,15 kg	2,2 kg
Mitattu äänitehotaso L _{WA}	98 dB(A) K=0,9 dB(A)	100 dB(A) K=1,1 dB(A)
Äänenpaineen taso käyttäjän korvien tasolla L _{PA}	88 dB(A) K=3 dB(A)	91 dB(A) K=3 dB(A)

Taattu äänen tehotaso L _{WA} (mitattu 2000/14/EY mukaisesti)	99 dB(A)	101 dB(A)
Tärinä a _h	0,68 m/s ² K=1,5 m/s ²	1,3 m/s ² K=1,5 m/s ²

- Ilmoitettu tärinän kokonaispäästöarvo on mitattu vakiotestausmenetelmän mukaisesti ja sitä voidaan käyttää koneiden keskinäiseen vertailuun;
- Ilmoitettua tärinän kokonaispäästöarvoa voidaan käyttää myös altistumisen alustavaan arviointiin.

HUOMAUTUS: Tärinäpäästöt koneen todellisen käytön aikana voivat poiketa ilmoitetusta arvosta, jossa konetta käytetään; Käyttäjän suojaamiseksi käyttäjän on käytettävä käsiineitä ja kuulosuojaimia todellisissa käyttöolosuhteissa.

PAKKAUSLUETTELO

KUVAUS

TUNNE PUHALTIMESI (kuva A)

- Nopeus-/lukituspyörä
- Tehostuspainike
- Ilman nopeusliipaisin
- Akun vapautuspainike
- Salpa
- Sähköliitännät
- Poistomekanismi
- Ilmanotto
- Jalusta
- Putken vapautuspainike
- Puhaltimen putki
- Kapeneva suutin
- Levittävä suutin (vain LB6700E)

VAROITUS: Tämän tuotteen turvallinen käyttö vaatii sen, että ymmärrät koneen ja tämän käyttöohjeen tarjoamat tiedot ja että tunnet projektin, jonka aiot toteuttaa.

SUOSITELLUT LISÄVARUSTEET

OSAN NIMI	MALLIN NUMERO
Kourujen puhdistusvarusteet	AGC1000
Kourujen puhdistuspakkaus ja suojalasit	AGC1001
Olkahihna	AP1500
Lyhyt putkiosa	AST1000

KOKOAMINEN

VAROITUS: Jos jokin osa on vahingoittunut tai puuttuu, älä käytä tuotetta ennen kuin osat on vaihdettu. Tuotteen käyttö voittuneilla tai puuttuvilla osilla voi aiheuttaa vakavan henkilövahingon.

VAROITUS: Älä yritä muokata tätä laitetta tai luoda sille lisävarusteita, joita ei suositella käytettäväksi tämän puhaltimen kanssa. Mikä tahansa tällainen muokkaus tai muutos on väärinkäytös ja saattaa aiheuttaa vaarallisen tilan, joka saattaa johtaa vakavaan henkilövammaan.

VAROITUS: Poista akku koneesta aina, kun kokoat osia. Näin varmistat, ettei laite käynnisty vahingossa eikä aiheuta vakavia henkilövahinkoja.

KÄYTTÄMINEN

Tätä laitetta voi käyttää seuraavassa mainittuihin tarkoituksiin:

- Kovien pintojen, kuten ajoteiden ja jalkakäytävien, puhdistamiseen.
- Tasanteiden ja ajoteiden puhdistaminen lehdistä ja neulasista.

HUOMAUTUS: Työkalua tulee käyttää vain sille määritettyyn tarkoitukseen. Kaikki muu käyttö katsotaan väärinkäytöksi.

PUHALTIMEN PUTKEN KIINNITTÄMINEN/IRROTTAMINEN

- **Kiinnittäminen (kuvat B1 ja B2)**

Kohdistaa ura ja työnnä putkea puhaltimen koteloon, kunnes salpa napsahtaa paikalleen.

- **Irrottaminen (kuva B3)**

Pidä putken vapautuspainiketta painettuna salvan vapauttamiseksi, vedä sitten putki suoraan irti puhaltimesta.

PUHALTIMEN KAPENEVAN SUUTTIMEN KIINNITTÄMINEN/IRROTTAMINEN

- **Kiinnittäminen (kuvat C1 ja C2)**

Kohdistaa kapenevan/levittävän suuttimen ura putken nuppiin ja paina suutinta putkeen, kunnes se napsahtaa paikalleen.

- **Irrottaminen (kuva C3)**

Paina suuttimen vapautuspainiketta ja pidä se painettuna salvan vapauttamiseksi, vedä sitten suutin suoraan irti puhaltimen putkesta.

Tee samat toimenpiteet levittävän suuttimen kiinnittämiseksi tai irrottamiseksi (vain LB6700E).

FI

KÄYTTÖ

VAROITUS: Ennen jokaista käyttökertaa tarkista laite kokonaisuudessaan vahingoittuneiden, puuttuvien tai löysin osien varalta (esim. mutterit, pultit, korkit yms.). Kiinnitä kaikki kiinnittimet ja kannet tiukasti, äläkä käytä laitetta ennen kuin kaikki puuttuvat tai vahingoittuneet osat on vaihdettu.

VAROITUS: Käytä aina suojalaseja ja kuulosuojaimia. Tämän ohjeen laiminlyöminen saattaa aiheuttaa esineiden sinkoutumisen silmiin ja mahdollisen vakavan henkilövahingon.

VAROITUS: Minkä tahansa koneen käyttö saattaa aiheuttaa vierasesineiden sinkoutumisen silmiin, mikä voi aiheuttaa vakavia silmävammoja. Käytä aina suojalaseja, joissa on sivusuojat, ja tarvittaessa koko kasvot peittävää suojaa, kun käytät konetta. Silmälasiensa päällä suosittelemme käytettäväksi suojamaskia, jossa on laaja näkökenttä, tai tavallisia suojalaseja, joissa on sivusuojat.

AKUN KIINNITTÄMINEN/POISTAMINEN (KUVA D)

Käytä vain EGO:n akkuja ja latureita, jotka on luettelut kuvassa A.

LATAA TÄYTEEN ENNEN ENSIMMÄISTÄ KÄYTTÖKERTAA

Liittäminen

Aseta akun urat kiinnitysaukkoihin ja paina akkua alas päin, kunnes kuulet "naksahduksen".

D-1	Akun vapautuspainike	D-2	Kiinnitysaukko
D-3	Akun kannatin		

Poistaminen

Paina akun vapautuspainiketta ja vedä akku ulos.

PUHALTIMEN KÄYNNISTYS/SAMMUTUS (KUVA E)

Vain ilman nopeusliipaisin

1. Paina ilman nopeusliipaisinta puhaltimen käynnistämiseksi.
2. Puhaltimen ilman nopeutta säädetään portaattomalla nopeuden liipaisimella. Painamalla liipaisinta enemmän saat nopeamman puhallusnopeuden, painamalla liipaisinta vähemmän saat hitaamman puhallusnopeuden. Säädi ilman nopeus tehtävän työn mukaan.
3. Vapauta ilman nopeusliipaisin puhaltimen sammuttamiseksi.

Vain nopeus-/lukituspyörä

Puhallin voidaan lukita mihin tahansa nopeuteen lukituspyörän avulla.

1. Käynnistä puhallin kääntämällä nopeus-/lukituspyörää myötäpäivään. Ilman nopeus suurenee, kun pyörää käännetään myötäpäivään.
2. Ilman nopeus vähenee, kun nopeus-/lukituspyörää käännetään vastapäivään.
3. Pysäytät puhaltimen jatkamalla nopeus-/lukituspyörän kääntämistä vastapäivään off-asentoon saakka.

HUOMAUTUS: Jos nopeus-/lukituspyörää ei käännetä off-asentoon ennen akun poistamista, puhallin vaatii täyteen ladatun akun asentamista ennen käynnistymistä. Tämä on suojaustoimenpide, joka estää tahattoman käynnistymisen. Poista suojaus painamalla ilman nopeusliipaisinta ja käynnistä puhallin.

Tehostustila

Voit tehostaa ilman nopeuden väliaikaisesti enimmäistasolle painamalla tehostuspainiketta. Puhallin jatkaa aiemmalla teholla, kun tehostuspainike vapautetaan.

E-1	Ilman nopeusliipaisin	E-2	Nopeus-/lukituspyörä
E-3	Tehostuspainike		

VINKKEJÄ PUHALTIMEN KÄYTTÖÖN

- Puhalla irtoaineskasan ympäriltä, jotta et levitä irtoainesta ympäriinsä. Älä ikinä puhalla kasan keskelle.
- Rajoita käytössä olevien sähkölaitteiden määrää, jos äänentasoa on alennettava.
- Käytä haravia ja luutia irtoaineksen irrottamiseksi ennen puhaltamista. Kostuta pintoja hieman pölyisissä olosuhteissa, jos vettä on saatavilla.
- Säästä vettä käyttämällä sähköpuhaltimia kasteluletkujen sijaan monissa nurmikko- ja puutarhasovelluksissa, mukaan lukien esim. räystäät, verkko-ovet, terassit, grillit, kuistit ja puutarhat.
- Kapenevan suuttimen reuna auttaa poistamaan märkiä lehtiä ja puhdistamaan jalkakäytävän raot.
- Varo lapsia, lemmikkejä, avoimia ikkunoita tai juuri pestyjä autoja ja pidä huolta, että puhallat irtoaineksen turvallisesti pois.
- Kun olet käyttänyt puhaltimia tai muita laitteita, siivoa jälkesi! Hävitä irtoaines oikeaoppisesti.

HUOLTAMINEN

YLEINEN KUNNOSSAPITO

Vältä liuotinaineiden käyttöä, kun puhdistat muoviosia. Useimmat muovit ovat herkkiä vaurioitumaan erilaisista kaupallisista liuottimista ja voivat vaurioitua niiden käytöstä. Poista lika, pöly, öljy, rasva ym. käyttäen puhdasta liinaa.

VAROITUS: Älä koskaan anna jarrunesteiden, bensiinin, öljypohjaisten tuotteiden, ruosteenirrotusöljyn ym. päästä kosketuksiin muoviosien kanssa. Kemikaalit voivat vaurioittaa, heikentää tai tuhota muovin, mikä voi johtaa vakavaan henkilövahinkoon.

SÄILYTYS

- Irrota akku puhaltimesta.
- Puhdista kaikki vieraat materiaalit puhaltimen ilmanottoaukoista.
- Säilytä puhallin sisätiloissa poissa lasten ulottuvilta. Pidä se poissa syövyttävien aineiden, kuten puutarhakemikaalien ja jäänestosuolojen, läheltä.

Ympäristönsuojelu

Älä hävitä sähkölaitteita, käytettyjä akkuja tai laturia kotitalousjätteen seassa! Vie tämä tuote hyväksytyyn kierrätyspaikkaan tai anna se erilliseen keräilyyn. Sähkötyökalut tulee palauttaa asianmukaiseen ympäristöystävälliseen kierrätyslaitokseen.

FI



VIANMÄÄRITYS

ONGELMA	SYY	RATKAISU
Puhallin ei toimi.	<ul style="list-style-type: none">■ Akkua ei ole liitetty puhaltimeen.■ Puhaltimen ja akun väliällä ei ole sähköliitäntää.■ Akku on tyhjä.■ Akku tai puhallin on ylikuumentunut.■ Nopeus-/lukituspyörä käännettiin off-asentoon ennen kuin akku poistettiin.	<ul style="list-style-type: none">■ Liitä akku puhaltimeen.■ Poista akku, tarkista kosketuskohdat ja asenna akku uudelleen paikalleen.■ Lataa akku.■ Jäähdytä akkua ja puhallinta, kunnes niiden lämpötila on alle 67 °C.■ Poista suojaus painamalla ilman nopeusliipaisinta ja käynnistä puhallin.
Ilman virtausnopeus laskee huomattavasti.	<ul style="list-style-type: none">■ Moottorituulettimen merkittävä kuluminen.■ Ilmanottoaukko on irtoaineksen tukkima.	<ul style="list-style-type: none">■ Ota yhteys EGO-huoltokeskukseen korjausta varten.■ Poista akku ja poista irtoaines.

FI

TAKUU

EGON TAKUUEHDOT

Verkkosivustolta egopowerplus.eu löydät EGO:n takuukäytännön täydelliset ehdot.

60

56 VOLTIN LITIUMIONIakkUPUHALLIN — LB6150E/LB6700E

LES ALLE INSTRUKSJONER!



LES BRUKERMANUALEN

LEGG MERKE TIL: Disse instruksjonene skal også være tilgjengelige i et alternativt format, for eksempel på en nettside.

⚠ ADVARSEL: For å sikre sikkerhet og pålitelighet bør alle reparasjoner og utskiftninger utføres av en kvalifisert servicetekniker.

SIKKERHETSSYMBOL

Hensikten med sikkerhetssymboler er å tiltrekke deg oppmerksomheten mot mulige farer. Sikkerhetssymbolene og forklaringene med dem fortjener nøye oppmerksomhet og forståelse.

Symbolvarslene eliminerer ikke i seg selv noen fare. Instruksjonene og advarslene de gir, erstatter ikke riktige tiltak for å forhindre ulykker.

⚠ ADVARSEL: Sørg for å lese og forstå alle sikkerhetsinstruksjonene i denne brukerhåndboken, inkludert alle sikkerhetsvarselssymboler som **“FARE”**, **“ADVARSEL”** og **“FORSIKTIG”** før du bruker denne maskinen. Hvis du ikke følger alle instruksjonene nedenfor, kan det føre til elektriske støt, brann og/eller alvorlig personskade.

NO

SKADEFOREBYGGING OG INFORMASJONSMELDINGER

Disse forteller brukeren om viktig informasjon og/eller instruksjoner som kan føre til at utstyr tar skade, eller andre materielle skader hvis de ikke følges. Hver melding er innledet med ordet **“MERKNAD”**, som i eksemplet nedenfor:

LEGG MERKE TIL: Utstyr og/eller materielle skader kan oppstå hvis disse instruksjonene ikke følges.

SIKKERHETSINSTRUKSJONER

Denne siden viser og beskriver sikkerhetssymboler som kan være på produktet. Les, forstå og følg alle instruksjoner på enheten før du begynner montering og tar den i bruk.



Sikkerhetsvarsel



Bruk alltid vernebriller eller vernebriller med sidebeskyttelse, og full ansiktsskjerm når du bruker dette produktet.



Bruk alltid hørselsvern når du bruker dette produktet.



For å redusere risikoen for skade, må brukeren lese bruksanvisningen.



Hold tilskuere på avstand



Elektriske produkter skal ikke kastes sammen med husholdningsavfallet. Send til en autorisert gjenvinner.



Garantert lydteknivå. Støy i omgivelsene er i henhold til EUs direktiv.



Likestrøm

UK CA Dette produktet er i samsvar med gjeldende britisk lovgivning.

Hz Hertz

min Minutter

V Volt

km/t Kilometer i timen

.../min Per minutt

CE Dette produktet er i samsvar med gjeldende EU-direktiver.

W Watt

m³/h Kubikkmeter i timen

A Ampere

n₀ Hastighet uten last

IPX4 Beskyttelse mot vannstråler

SPESIFIKASJONER

Modell	LB6150E	LB6700E
Spenning	56V	
Maksimalt luftvolum	1045 m ³ /t	1138 m ³ /t
Maksimal lufthastighet	241 km/t (uten konisk dyse)	258 km/t (uten konisk dyse)
	274 km/t (med konisk dyse)	290 km/t (med konisk dyse)
Maksimal blåserkraft	18,5 N	21N
Anbefalt driftstemperatur	-15°C-40°C	
Anbefalt lagrings-temperatur	-20°C-70°C	
Omtrentlig driftstid (LB6150E med EGO 2,5 Ah batteri/ LB6700E med EGO 5,0Ah batteri)	10 min (Boost -modus)	15 min (Boost -modus)
	15 min (Høy hastighet)	30 min (Høy hastighet)
	100 min (Lav hastighet)	200 min (Lav hastighet)
Viftevekt (uten batteripakke, med rør)	2,15 kg	2,2 kg
Målt lydeffektivå L _{WA}	98 dB(A) K=0,9 dB(A)	100 dB(A) K=1,1 dB(A)

NO

Lydtrykknivå ved operatørens øre L _{PA}	88 dB(A) K=3 dB(A)	91 dB(A) K=3 dB(A)
Garantert lydeffektivå L _{WA} (i henhold til 2000/14/EC)	99 dB(A)	101 dB(A)
Vibrasjon a _h	0,68 m/s ² K=1,5 m/s ²	1,3 m/s ² K=1,5 m/s ²

- Den deklarerte totalverdien for vibrasjoner er målt i henhold til en standard testmetode og kan brukes til å sammenligne en maskin med en annen;
- Den oppgitte vibrasjonstotalverdien kan også brukes i en foreløpig vurdering av eksponering.

LEGG MERKE TIL: Vibrasjonsutslippet under faktisk bruk av maskinen kan avvike fra den oppgitte verdien som maskinen brukes i; For å beskytte operatøren bør brukeren bruke hansker og hørselvern under de faktiske bruksforholdene.

PAKKELISTE

BESKRIVELSE

KJENN BLØSEREN DIN (Fig. A)

1. Hastighets-/låseknapp
2. Boost-knapp
3. Lufthastighetsutløser
4. Batteriutløserknapp
5. Lås
6. Elektriske kontakter
7. Utkastingsmekanisme

8. Luftinntak
9. Sokkel
10. Utløserknapp for rør
11. Blåserør
12. Avsmalnende dyse
13. Sprededyse (kun for LB6700E)

⚠ ADVARSEL: Sikker bruk av maskinen krever at man forstår informasjonen på maskinen og i denne bruksanvisningen, samt at man har kjennskap til prosjektet du prøver deg på.

ANBEFALT TILBEHØR

DELNAVN	MODELLNUMMER
Takrengjøringsutstyr	AGC1000
Rennerensepakke og glass	AGC1001
Skulderstropp	AP1500
Kort rørfeste	AST1000

MONTERING

⚠ ADVARSEL: Hvis noen av delene er skadet eller mangler, må du ikke bruke dette produktet før delene er byttet. Bruk av dette produktet dersom deler er skadet eller mangler, kan føre til alvorlige personskader.

⚠ ADVARSEL: Ikke forsøk å modifisere produktet eller lage tilbehør som ikke er anbefalt for bruk med denne blåseren. Enhver endring eller endring er misbruk og kan føre til en farlig tilstand som kan føre til alvorlig personskade.

⚠ ADVARSEL: For å forhindre utilsiktet start som kan forårsake alvorlig personskade, må du alltid fjerne batteripakken fra maskinen når du monterer deler.

APPLIKASJON

Du kan bruke dette produktet til formålene som er listet opp under:

- Blåsing av harde overflater så som oppkjørsler og gangveier.
- Holde terrasser og innkjørsler frie for løv og barnåler.

LEGG MERKE TIL: Verktøyet skal bare brukes til sitt foreskrevne formål. All annen bruk er feil.

MONTERING/FJERNE AV BLØSERØRET

- Å montere (fig. B1 og B2)

Ret inn sporet og skyv røret inn på viftehuset til låsen klikker på plass.

- Å fjerne (fig. B3)

Trykk og hold inne rørutløserknappen for å frigjøre låsen, og trekk deretter røret rett fra viften.

MONTERING/FJERNE AV BLØSEREN KONSUMPEDE DYSE

- Montering (fig. C1 og C2)

Juster sporet i det avsmalnende munnstykket med rørrknappen og skyv munnstykket på røret til det klikker på plass.

- For å fjerne (fig. C3)

Trykk på og hold nede utløserknappen for å frigjøre låsen, og trekk deretter munnstykket rett fra blåserøret.

Følg samme sekvens for å montere eller fjerne sprededysen (kun for LB6700E).

NO

OPERASJON

⚠ ADVARSEL: Før hver bruk skal hele produktet for inspiseres for skader, mangler eller løse deler, for eksempel skruer, muttere, bolter, heter, osv. Stram alle festemidler og hettet godt og ikke bruk dette produktet før alle manglende eller skadede deler er skiftet ut.

⚠ ADVARSEL: Bruk alltid vernebriller i tillegg til hørselsvern. Dersom dette ikke blir gjort, kan du få fremmedlegemer inn i øynene eller pådra deg andre alvorlige skader.

⚠ ADVARSEL: Betjening av alle maskiner kan føre til at fremmedlegemer blir kastet inn i øynene dine, noe som kan føre til alvorlig øyeskade. Før du begynner å bruke maskinen, bruk alltid vernebriller eller vernebriller med sideskjold og hel ansiktsskjerm ved behov. Vi anbefaler en Wide Vision Safety Mask til bruk over briller, eller standard vernebriller med sidebeskyttelse.

TILKOBLE/FØRE BATTERIPAKKEN (FIG. D)

Bruk kun med EGOs batteripakker og ladere oppført i Fig. A.

LAD OPP FØR FØRSTE BRUK

Å feste

Juster batteririllene sammen med monteringssporene, og trykk batteripakken ned til du hører et "klikk".

D-1	Batterutløserknapp	D-2	Monteringsspor
D-3	Batterislisse		

Å løsne

Trykk inn batteriutløserknappen og trekk ut batteripakken.

START/STOPP AV BLÅSEREN (FIG. E)

Utløser kun for lufthastighet

1. Trykk på luftutløseren for å slå på løvblåseren.
2. Blåsehastigheten til løvblåseren kontrolleres av den regulerbare utløseren for lufthastighet. Jo mer du trykker på utløseren, desto høyere blåsehastighet får du. Mindre trykk på utløseren resulterer i lavere blåsehastighet. Reguler hastigheten så den passer for oppgaven.
3. Slipp lufthastighetsutløseren for å slå av viften.

Hurtig-/låseknapp

Viften kan låses med hvilken som helst hastighet med hastighetslåsen.

1. Drei hastighets-/låsehjulet i retning med klokken for å starte løvblåseren. Lufthastigheten øker når hjulet dreies i retning klokken.
2. For å minke lufthastigheten dreier du hastighets-/låsehjulet i retning mot klokken.
3. Fortsett å dreie hastighets-/låsehjulet i retning mot klokken til den kommer i av-posisjon og løvblåseren stopper.

LEGG MERKE TIL: Hvis hastighets-/låsehjulet ikke skrur tilbake til av-stilling før batteriet fjernes, starter ikke viften når et fulladet batteri er installert. Dette er en sikkerhetsmekanisme for å unngå utilsiktet oppstart. Trykk på lufthastighetsutløseren for å deaktivere beskyttelsen og starte viften.

Boost -modus

Trykk på turboknappen under bruk for å sette blåsehastigheten midlertidig til maks nivå. Løvblåseren går tilbake til sist innstilte hastighet når du slipper opp turboknappen.

E-1	Utløser lufthastighet	E-2	Hastighets-/låsehjul
E-3	Boost-knapp		

RÅD OG TIPS OM BRUKEN AV BLÅSEREN

- For å unngå å spre rusk utover, blåser du rundt ytterkantene av ruskhauger. Unngå å blåse rett inn i midten av en haug.
- For å redusere lydnivået, begrense antall deler av strømutstyr som brukes til enhver tid.
- Bruk raker og feiekoster for å løsne rusk før du blåser. I støvete omgivelser skal overflater fuktes lett hvis det er vann tilgjengelig.

- Spar vann ved å bruke elektroblåser i stedet for hageslanger i mange plen- og hageapplikasjoner, inkludert områder som takrenner, skjermmer, uteplasser, griller, verandaer og hager.
- Kanten på den koniske dysen hjelper til med å fjerne våte blader og rense hull i fortauet.
- Se opp for barn, dyr, åpne vinduer eller nyvaskede biler, og blås rusk unna i en trygg retning.
- Etter å ha brukt blåser eller annet utstyr, må du rydde opp! Avhend avfall på riktig måte.

VEDLIKEHOLD

GENERELT VEDLIKEHOLD

Unngå bruk av løsemidler når plastdeler skal rengjøres. De fleste plasttyper kan ta skade av ulike typer løsemidler som er i salg, og kan dermed bli ødelagt. Bruk en ren klut for å fjerne smuss, støv, olje, fett osv.

⚠ ADVARSEL: Bremsvæske, bensin, oljebaserte produkter, rustoppløsende olje osv. må ikke under noen omstendighet komme i kontakt med plastdeler. Kjemikalier kan skade, svekke eller ødelegge plasten, noe som igjen kan medføre alvorlig personskaide.

OPPBEVARING

- Fjern batteripakken fra blåseren.
- Rengjør alt fremmed materiale fra luftinntaket til viften.
- Oppbevar viften innendørs på et sted som er utilgjengelig for barn. Hold den borte fra etsende midler, for eksempel hagekjemikalier og avisingsalter.

Beskytt miljøet



Elektrisk utstyr, brukte batterier og batteriladere må ikke kastes i husholdningsavfallet! Ta med dette produktet til autorisert gjenvinning, og gjør det tilgjengelig for separat innsamling. Elektriske verktøy må returneres til et miljøvennlig gjenvinningsanlegg.

FEILSØKING

PROBLEM	ÅRSAK	LØSNING
Blåseren virker ikke.	<ul style="list-style-type: none">■ Batteripakken er ikke festet til viften.■ Ingen elektrisk kontakt mellom viften og batteripakken.■ Batteripakken er utladet.■ Batteripakken eller blåseren er for varme.■ Hastighets-/låsehjulet ble ikke skrudd tilbake til av-stillingen før batteriet ble fjernet.	<ul style="list-style-type: none">■ Fest batteriet til blåseren.■ Fjern batteriet, sjekk kontakter og installer batteripakken.■ Lad opp batteripakken.■ Kjøøl ned batteripakken til temperaturen synker under 67°C.■ Trykk på lufthastighetsutløseren for å deaktivere beskyttelsen og starte viften.
Lufthastigheten er betydelig redusert.	<ul style="list-style-type: none">■ Motorviften er utslitt.■ Luftinntaket er blokkert av smuss.	<ul style="list-style-type: none">■ Kontakt EGO-servicesenteret for reparasjon.■ Ta ut batteripakken, og fjern rusket.

NO

GARANTI

EGO GARANTIPOLITIK

Besøk nettstedet egopowerplus.eu for fullstendige vilkår og betingelser for EGO-garantipolicyen.

ПРОЧИТАЙТЕ ВСЕ ИНСТРУКЦИИ!



ПРОЧИТАЙТЕ РУКОВОДСТВО ПОЛЬЗОВАТЕЛЯ

ПРИМЕЧАНИЕ. Данные инструкции должны быть также доступны в альтернативном формате, например на веб-сайте.

⚠ ПРЕДУПРЕЖДЕНИЕ. Для обеспечения безопасной и надежной работы ремонт и замену частей должен выполнять квалифицированный специалист.

СИМВОЛЫ БЕЗОПАСНОСТИ

Символы безопасности предназначены для привлечения внимания к возможным рискам. Символы безопасности, а также пояснения к ним, требуют особого внимания и понимания.

Предупреждения по технике безопасности сами по себе не устраняют опасность. Инструкции и предупреждения не заменяют соответствующие меры по предотвращению несчастных случаев.

RU

⚠ ПРЕДУПРЕЖДЕНИЕ. Перед использованием устройства внимательно прочитайте все инструкции в данном руководстве пользователя и ознакомьтесь с предупреждающими символами безопасности, такими как **ОПАСНОСТЬ**, **ПРЕДУПРЕЖДЕНИЕ** и **ВНИМАНИЕ**. Несоблюдение всех приведенных ниже инструкций может привести к поражению электрическим током, возникновению пожара и (или) получению серьезных травм.

ПРЕДОТВРАЩЕНИЕ УЩЕРБА И ИНФОРМАЦИОННЫЕ СООБЩЕНИЯ

Данные сообщения предназначены для предоставления пользователю важной информации и (или) инструкций, несоблюдение которых может привести к повреждению оборудования и имущества. Каждое сообщение начинается со слова **ПРИМЕЧАНИЕ**, как в примере ниже.

ПРИМЕЧАНИЕ. Несоблюдение данных инструкций может привести к повреждению оборудования и/или имущества.

ИНСТРУКЦИЯ ПО ТЕХНИКЕ БЕЗОПАСНОСТИ

Далее приведено изображение и описание символов безопасности, которые могут присутствовать на данном устройстве. Перед сборкой или использованием внимательно прочитайте все инструкции, приведенные на устройстве, и соблюдайте их.



Предупреждение об опасности



При работе с данным устройством всегда используйте защиту для глаз или защитные очки с боковыми щитками и полнопрофильную защитную маску.



При использовании устройства всегда надевайте средства защиты органов слуха.



Прочитайте руководство по эксплуатации, чтобы уменьшить риск получения травм.



Не позволяйте посторонним людям находиться поблизости.



Неисправные электрические устройства нельзя выбрасывать вместе с бытовым мусором. Сдавайте их в авторизованные пункты сбора и утилизации.



Гарантированный уровень звуковой мощности. Уровень шума в окружающей среде в соответствии с директивой ЕС.



Данное изделие соответствует действующему законодательству Великобритании.

Гц Герц
мин. Минуты
В Вольт
км/ч Километров в час
об/мин Оборотов в минуту

Постоянный ток



Соответствует основным требованиям стандартов безопасности Европейских директив.

Вт Ватты
м³/ч Кубический метр в час
А Амперы
n₀ Скорость работы без нагрузки
IPX4 Защита от струй воды

ТЕХНИЧЕСКИЕ ХАРАКТЕРИСТИКИ

Модель	LB6150E	LB6700E
Напряжение	56 В	
Макс. объем воздуха	1045 м ³ /ч	1138 м ³ /ч
Максимальная скорость воздуха	241 км/ч (без конической насадки)	258 км/ч (без конической насадки)
	274 км/ч (с конической насадкой)	290 км/ч (с конической насадкой)
Максимальная сила выдувания	18,5 Н	21 Н
Рекомендуемая рабочая температура	-15°C ... +40°C	
Рекомендуемая температура хранения	-20°C ... +70°C	
Приблизительное время работы (LB6150E с аккумулятором EGO 2,5 Ач/ LB6700E с аккумулятором EGO 5,0 Ач)	10 мин. (турборежим)	15 мин (турборежим)
	15 мин (высокая скорость)	30 мин (высокая скорость)
	100 мин (низкая скорость)	200 мин (низкая скорость)

Масса воздуходувки (без аккумулятора, с трубкой)	2,15 кг	2,2 кг
Измеренный уровень звуковой мощности L _{WA}	98 dB(A) K=0,9 dB(A)	100 dB(A) K=1,1 dB(A)
Уровень звукового давления на уши оператора L _{PA}	88 dB(A) K=3 dB(A)	91 dB(A) K=3 dB(A)
Гарантированный уровень звуковой мощности L _{WA} (в соответствии с 2000/14/EC)	99 dB(A)	101 dB(A)
Вибрация a _h	0,68 m/s ²	1,3 m/s ²
	K=1,5 m/s ²	K=1,5 m/s ²

RU

- Указанное общее значение вибрации было определено с помощью стандартного теста и может быть использовано для сравнения разных устройств;
- Указанное общее значение вибрации также может использоваться для предварительной оценки уровня воздействия.

ПРИМЕЧАНИЕ. При реальной эксплуатации устройства уровни вибрации могут отличаться от заявленных значений; Для защиты оператора в реальных условиях эксплуатации необходимо использовать перчатки и средства защиты органов слуха.

КОМПЛЕКТ ПОСТАВКИ

ОПИСАНИЕ

ЧАСТИ УСТРОЙСТВА (Рис. А)

1. Регулятор скорости/блокировки
2. Кнопка турборежима
3. Курок скорости подачи воздуха
4. Кнопка фиксации аккумулятора
5. Фиксатор
6. Электрические контакты
7. Механизм извлечения
8. Воздухозаборник
9. Основание
10. Кнопка фиксации трубки
11. Трубка воздуходувки
12. Коническая насадка
13. Насадка-распределитель (только для LB6700E)

⚠ ПРЕДУПРЕЖДЕНИЕ. Для безопасного использования устройства необходимо изучить и понять информацию, указанную на самом устройстве и в настоящем руководстве, а также иметь ясное представление о планируемой работе.

РЕКОМЕНДУЕМЫЕ ПРИНАДЛЕЖНОСТИ

НАЗВАНИЕ ДЕТАЛИ	НОМЕР МОДЕЛИ
Насадка для очистки водостоков	AGC1000
Набор для очистки водостоков и очки	AGC1001
Наплечный ремень	AP1500
Короткая трубка	AST1000

СБОРКА

⚠ ПРЕДУПРЕЖДЕНИЕ. Если какие-либо части повреждены или отсутствуют, не используйте устройство, пока они не будут установлены. Использование устройства в случае повреждения или отсутствия частей может привести к получению серьезной травмы.

⚠ ПРЕДУПРЕЖДЕНИЕ. Не пытайтесь изменить конструкцию воздуходувки или использовать нерекомендованные для нее дополнительные приспособления. Подобное изменение считается ненадлежащим использованием и способствует возникновению опасной ситуации, которая приведет к получению серьезной травмы.

⚠ ПРЕДУПРЕЖДЕНИЕ. Чтобы предотвратить случайное включение устройства и получение серьезной травмы, перед сборкой извлеките аккумулятор.

ПРИМЕНЕНИЕ

Данное устройство можно использовать в следующих целях:

- Для очистки твердых поверхностей, таких как подъездные пути и дорожки.
- Для очистки поверхностей и подъездных путей от листьев и хвои.

ПРИМЕЧАНИЕ. Инструмент должен использоваться только по назначению. Любое другое использование, кроме упомянутого, считается ненадлежащим.

УСТАНОВКА И ИЗВЛЕЧЕНИЕ ТРУБКИ ВОЗДУХОДУВКИ

■ Установка (Рис. В1 и В2)

Совместите пазы и наденьте трубку на корпус воздуходувки, чтобы фиксатор защелкнулся на месте.

■ Извлечение (Рис. В3)

Нажмите и удерживайте кнопку фиксации трубки, чтобы открыть фиксатор, затем снимите трубку с воздуходувки.

УСТАНОВКА И ИЗВЛЕЧЕНИЕ КОНИЧЕСКОЙ НАСАДКИ

■ Установка (Рис. С1 и С2)

Совместите паз конической насадки с фиксатором трубки и вставьте ее до щелчка.

■ Извлечение (Рис. С3)

Нажмите и удерживайте кнопку извлечения насадки, чтобы открыть фиксатор, затем снимите насадку с трубки воздуходувки.

Выполните ту же процедуру для установки и извлечения насадки-распределителя (только для модели LB6700E).

ИСПОЛЬЗОВАНИЕ

⚠ ПРЕДУПРЕЖДЕНИЕ. Перед каждым использованием полностью проверяйте устройство на наличие поврежденных, отсутствующих или плохо закрепленных частей, таких как винты, гайки, болты, заглушки и т. д. Надежно закрепите все фиксаторы и заглушки и не пользуйтесь устройством до тех пор, пока не будут заменены поврежденные или отсутствующие части.

⚠ ПРЕДУПРЕЖДЕНИЕ. Всегда надевайте защитные очки, а также используйте защиту органов слуха. В противном случае выбрасываемые предметы могут попасть в глаза, что приведет к получению серьезной травмы.

⚠ ПРЕДУПРЕЖДЕНИЕ. В результате работы устройства в глаза могут попасть посторонние предметы, что приведет к серьезному повреждению глаз. Перед началом использования устройства всегда надевайте защитную маску или защитные очки с боковыми щитками и полнопрофильную защитную маску (при необходимости). Поверх очков или стандартных защитных очков рекомендуется надевать безопасную маску с широким обзором.

УСТАНОВКА И ИЗВЛЕЧЕНИЕ АККУМУЛЯТОРА (РИС. D)

Используйте только аккумуляторы и зарядные устройства EGO, указанные на Рис. А.

ПЕРЕД ПЕРВЫМ ИСПОЛЬЗОВАНИЕМ ПОЛНОСТЬЮ ЗАРЯДИТЕ АККУМУЛЯТОР.

Установка

Совместите ребра аккумулятора с крепежными отверстиями и вставьте аккумулятор до "щелчка".

D-1	Кнопка фиксации аккумулятора	D-2	Монтажный паз
D-3	Ребра аккумулятора		

Извлечение

Нажмите кнопку фиксации аккумулятора и извлеките аккумулятор.

ВКЛЮЧЕНИЕ И ВЫКЛЮЧЕНИЕ ВОЗДУХОДУВКИ (РИС. E)

Только курок скорости подачи воздуха

1. Нажмите курок, чтобы включить воздуходувку.
2. Скорость воздушного потока воздуходувки контролируется с помощью курка скорости подачи воздуха. Чем сильнее нажат курок, тем выше скорость выдувания; чем слабее нажат курок, тем ниже скорость выдувания. Отрегулируйте скорость в соответствии с выполняемой задачей.
3. Отпустите курок, чтобы выключить воздуходувку.

Только регулятор скорости/блокировки

Воздуходувка может быть заблокирована на одной из скоростей с помощью регулятора скорости/блокировки.

1. Поверните регулятор по часовой стрелке, чтобы запустить воздуходувку. Скорость потока воздуха увеличивается по мере вращения регулятора по часовой стрелке.
2. Чтобы уменьшить скорость потока воздуха, вращайте регулятор скорости/блокировки против часовой стрелки.
3. Поверните регулятор скорости/блокировки против часовой стрелки в положение выключения, чтобы остановить воздуходувку.

ПРИМЕЧАНИЕ. Если регулятор скорости/блокировки не был возвращен в положение выключения перед извлечением аккумулятора, воздуходувка не запустится при установке заряженного аккумулятора. Эта защитная функция позволяет предотвращать случайные запуски. Нажмите курок, чтобы отключить защиту и запустить воздуходувку.

Турборежим

Нажмите кнопку турборежима, чтобы временно увеличить скорость подачи воздуха до максимального уровня. Когда кнопка будет отпущена, воздуходувка продолжит работать с прежней скоростью.

E-1	Курок скорости подачи воздуха	E-2	Регулятор скорости/блокировки
E-3	Кнопка турборежима		

СОВЕТЫ ПО ИСПОЛЬЗОВАНИЮ ВОЗДУХОДУВКИ

- Чтобы мусор не разлетался, направляйте поток воздуха от наружных краев кучи мусора. Никогда не направляйте поток воздуха непосредственно в центр кучи.

RU

- Чтобы снизить уровень шума, ограничьте количество одновременно используемого электрооборудования.
- Используйте грабли и метлу, чтобы убрать мусор перед использованием воздуходувки. В пыльных условиях по возможности слегка увлажните поверхность.
- Экономьте воду, используя мощные воздуходувки вместо шлангов для садово-огородного применения, в том числе для очистки сточных канав, сеток и решеток, патио, мангалов, веранд и садов.
- Край конической насадки помогает убирать мокрые листья и очищать щели в тротуаре.
- Следите за тем, чтобы сдуваемый мусор не попадал на детей, домашних животных, в открытые окна и на свежевымытые автомобили.
- После использования воздуходувок и другого оборудования наведите порядок! Утилизируйте мусор надлежащим образом.

RU

ОБСЛУЖИВАНИЕ

ОБЩЕЕ ОБСЛУЖИВАНИЕ

Не используйте растворители для очистки пластиковых частей. Большинство пластиковых частей чувствительны к различным бытовым растворителям и могут быть повреждены. Для очистки от грязи, пыли, масла, смазки и т. п. используйте чистую ткань.

⚠ ПРЕДУПРЕЖДЕНИЕ. Не допускайте попадания на пластиковые части тормозной жидкости, бензина, продуктов на нефтяной основе, пропитывающих масел и т. д. Химические вещества могут повредить, ослабить или разрушить пластик, что приведет к получению серьезных травм.

ХРАНЕНИЕ

- Извлеките аккумулятор из воздуходувки.
- Уберите все посторонние материалы из воздухозаборного отверстия воздуходувки.
- Храните воздуходувку внутри помещения в недоступном для детей месте. Храните вдали от источников коррозии, таких как садовые удобрения и техническая соль.

Защита окружающей среды



Не выбрасывайте электроприборы, зарядные устройства и аккумуляторные батареи вместе с бытовыми отходами! Отправьте данное изделие на переработку в специализированное предприятие или сдайте его для раздельного сбора. Электроинструменты должны быть возвращены на перерабатывающее предприятие, не наносящее ущерба окружающей среде.

УСТРАНЕНИЕ НЕПОЛАДОК

ПРОБЛЕМА	ПРИЧИНА	РЕШЕНИЕ
Воздуходувка не работает.	<ul style="list-style-type: none"> ■ Аккумулятор не установлен в воздуходувку. ■ Нет электрического контакта между воздуходувкой и аккумулятором. ■ Аккумулятор разряжен. ■ Аккумулятор или воздуходувка перегрелись. ■ Регулятор скорости/блокировки не был возвращен в выключенное положение перед извлечением аккумулятора. 	<ul style="list-style-type: none"> ■ Установите аккумулятор в воздуходувку. ■ Извлеките аккумулятор, проверьте контакты и установите его снова. ■ Зарядите аккумулятор. ■ Дайте аккумулятору и воздуходувке остыть, пока температура не упадет ниже 67 °С. ■ Нажмите курок, чтобы отключить защиту и запустить воздуходувку.
Скорость воздушного потока значительно снизилась.	<ul style="list-style-type: none"> ■ Чрезмерный износ вентилятора двигателя. ■ Воздухозаборное отверстие засорилось. 	<ul style="list-style-type: none"> ■ Обратитесь в сервисный центр EGO для ремонта. ■ Извлеките аккумулятор, удалите засор.

RU

ГАРАНТИЯ

ГАРАНТИЙНАЯ ПОЛИТИКА EGO

Посетите веб-сайт egopowerplus.eu, чтобы ознакомиться со всеми условиями и сроками гарантийной политики EGO.

PRZECZYTAJ WSZYSTKIE INSTRUKCJE!



PRZECZYTAJ INSTRUKCJĘ OBSŁUGI

UWAGA: Niniejsza instrukcja powinna być także dostępna w innym formacie, np. na stronie internetowej.

⚠ OSTRZEŻENIE: Aby zagwarantować bezpieczeństwo i niezawodność, wszystkie naprawy i wymiany części powinny być wykonywane przez wykwalifikowanych techników serwisu.

SYMBOL BEZPIECZEŃSTWA

Celem symboli bezpieczeństwa jest zwrócenie uwagi użytkownika na możliwe zagrożenia. Symbole bezpieczeństwa i objaśnienia do nich zasługują na to, aby je uważnie przestudiować i zrozumieć.

Symbole bezpieczeństwa nie eliminują same z siebie jakichkolwiek zagrożeń. Podawane w nich instrukcje i ostrzeżenia nie zastępują odpowiednich środków zapobiegania wypadkom.

⚠ OSTRZEŻENIE: Przed użyciem maszyny należy koniecznie przeczytać ze zrozumieniem wszystkie instrukcje dotyczące bezpieczeństwa podane w podręczniku użytkownika, łącznie z wszystkimi ostrzeżeniami oznaczonymi symbolami ostrzegawczymi takimi jak „NIEBEZPIECZEŃSTWO”, „OSTRZEŻENIE” i „OSTROŻNIE”. Niestosowanie się do wszystkich podanych niżej instrukcji może doprowadzić do porażenia prądem, pożaru i/lub poważnych obrażeń.

PL

ZAPOBIEGANIE USZKODZENIOM I KOMUNIKATY INFORMACYJNE

Przekazują one użytkownikowi ważne informacje i/lub instrukcje, których zignorowanie może prowadzić do uszkodzenia urządzenia lub innego mienia. Każdy komunikat jest poprzedzony słowem „**UWAGA**”, tak jak w przykładzie poniżej:

UWAGA: Nieprzestrzeganie instrukcji grozi uszkodzeniem urządzenia i/lub mienia.

INSTRUKCJE DOTYCZĄCE BEZPIECZEŃSTWA

Na tej stronie pokazano i opisano symbole bezpieczeństwa, które mogą występować na produkcie. Przed podjęciem próby złożenia i użycia maszyny należy przeczytać i zrozumieć wszystkie instrukcje dotyczące maszyny oraz zastosować się do nich.



Ostrzeżenie dotyczące bezpieczeństwa



Podczas używania produktu należy zawsze nosić gogle ochronne lub okulary ochronne z osłonami bocznymi, a także pełną osłonę na twarz.



Podczas pracy urządzeniem należy zawsze nosić ochronniki słuchu.



Aby ograniczyć ryzyko urazów, użytkownik musi przeczytać instrukcję operatora.



Osoby postronne trzymaj z daleka



Zużytych wyrobów elektrycznych nie należy wyrzucać razem ze zwykłymi odpadami domowymi. Należy je oddać do autoryzowanego punktu recyklingu.



Gwarantowany poziom mocy akustycznej.
Emisja hałasu do środowiska zgodnie z dyrektywą Wspólnoty Europejskiej.



Produkt jest zgodny z dyrektywami obowiązującymi w Wielkiej Brytanii.

Hz Herc

min Minuty

V Wolt

km/h Kilometry na godzinę

... /min Na minutę



Prąd stały



Ten produkt jest zgodny z obowiązującymi dyrektywami WE.

W Wat

m³/h Metr sześcienny na godzinę

A Ampery

n₀ Prędkość bez obciążenia

IPX4 Ochrona przed strumieniami wody

SPECYFIKACJA

Model	LB6150E	LB6700E
Napięcie	56V	
Maksymalny strumień powietrza	1045 m ³ /h	1138 m ³ /h
Maksymalna prędkość powietrza	241 km/h (bez dyszy stożkowej)	258 km/h (bez dyszy stożkowej)
	274 km/h (z dyszą stożkową)	290 km/h (z dyszą stożkową)
Maksymalna siła dmuchawy	18,5 N	21 N
Zalecana temperatura użytkowania	-15°C ... +40°C	
Zalecana temperatura przechowywania	-20°C ... +70°C	
Przybliżony czas pracy (LB6150E z akumulatorem EGO 2,5 Ah / LB6700E z akumulatorem EGO 5,0 Ah)	10 min (tryb Turbo)	15 min (tryb Turbo)
	15 min (duża prędkość)	30 min (duża prędkość)
	100 min (mała prędkość)	200 min (mała prędkość)
Ciężar dmuchawy (bez akumulatora, z rurą)	2,15 kg	2,2 kg

Zmierzony poziom mocy akustycznej L _{WA}	98 dB(A) K=0,9 dB(A)	100 dB(A) K=1,1 dB(A)
Poziom ciśnienia akustycznego na wysokości ucha operatora L _{PA}	88 dB(A) K=3 dB(A)	91 dB(A) K=3 dB(A)
Gwarantowany poziom mocy akustycznej L _{WA} (zgodnie z dyrektywą 2000/14/WE)	99 dB(A)	101 dB(A)
Drgania a _n	0,68 m/s ² K=1,5 m/s ²	1,3 m/s ² K=1,5 m/s ²

PL

- Deklarowana całkowita wartość drgań została zmierzona zgodnie ze standardowymi metodami testowania i może służyć do porównywania różnych maszyn;
- Deklarowana całkowita wartość drgań może również służyć do wstępnej oceny narażenia na drgań.

UWAGA: Emisja drgań podczas rzeczywistego użytkowania urządzenia może różnić się od wartości deklarowanej; Aby chronić operatora, w rzeczywistych warunkach użytkowania użytkownik powinien nosić rękawice i nauszniki ochronne.

LISTA ELEMENTÓW W OPAKOWANIU

OPIS

ZAPOZNANIE SIĘ Z DMUCHAWĄ (Rys. A)

1. Pokrętko prędkości/blokady
2. Przycisk Turbo
3. Spust prędkości powietrza
4. Przycisk odblokowujący akumulator
5. Zatrask
6. Styki elektryczne
7. Mechanizm odłączania
8. Wlot powietrza
9. Podstawa
10. Przycisk odblokowujący rurę
11. Rura dmuchawy
12. Dysza stożkowa
13. Dysza rozrztutowa (tylko model LB6700E)

PL

⚠ STRZEŻENIE: Bezpieczne używanie maszyny wymaga zrozumienia informacji podanych na maszynie oraz w niniejszej instrukcji obsługi. Konieczna jest także znajomość realizowanego projektu.

ZALECANE AKCESORIA

NAZWA CZĘŚCI	NUMER MODELU
Nasadka do czyszczenia rynien	AGC1000
Pakiet do czyszczenia rynien i okulary	AGC1001
Pasek na ramię	AP1500
Krótka rura	AST1000

MONTAŻ

⚠ OSTRZEŻENIE: W przypadku braku lub uszkodzenia którejs z części nie należy uruchamiać urządzenia aż do momentu wymiany lub naprawy części. Używanie urządzenia z uszkodzonymi częściami lub gdy którejs z części brakuje może doprowadzić do poważnych urazów ciała.

⚠ OSTRZEŻENIE: Nie należy próbować przerabiać urządzenia lub tworzyć akcesoriów, które nie są zalecane do używania w dmuchawie. Wszelkie tego typu zmiany lub modyfikacje są niedozwolone i mogą prowadzić do niebezpiecznych sytuacji oraz poważnych urazów ciała.

⚠ OSTRZEŻENIE: Aby zapobiec przypadkowemu włączeniu, które mogłoby spowodować urazy ciała, na czas mocowania części należy zawsze wyjmować z maszyny akumulator.

ZASTOSOWANIE

Urządzenia można używać wyłącznie do celów podanych poniżej:

- Sprzątanie twardych powierzchni takich jak podjazdy i chodniki.
- Usuwanie z tarasów i podjazdów liści i igieł sosny.

UWAGA: Narzędzia należy używać tylko do celów zgodnych z przeznaczeniem. Wszelkie inne zastosowania uznaje się za niezgodne z przeznaczeniem.

ZAKŁADANIE/ZDEJMOWANIE RURY DMUCHAWY

■ Zakładanie (Rys. B1 i B2)

Należy dopasować rowek i wsunąć rurę do obudowy dmuchawy w taki sposób, aby zaskoczył zatrask.

■ Zdejmowanie (Rys. B3)

Należy nacisnąć i przytrzymać przycisk zwalniający rurę, aby otworzyć zatrask, a następnie pociągnąć i zsunąć rurę z dmuchawy.

ZAKŁADANIE/ZDEJMOWANIE DYSZY STOŻKOWEJ DMUCHAWY

■ Zakładanie (Rys. C1 i C2)

Należy dopasować rowek w dyszy stożkowej do pokrętkła rury i wcisnąć dyszę na rurę aż zaskoczy na miejsce.

■ Zdejmowanie (Rys. C3)

Należy nacisnąć i przytrzymać przycisk zwalniający dyszę, aby otworzyć zatrask, a następnie pociągnąć i zsunąć dyszę z rury dmuchawy.

Wykonać te same czynności, aby zainstalować lub zdjąć dyszę rozpraszającą (tylko model LB6700E).

UŻYTKOWANIE

⚠️ OSTRZEŻENIE: Przed każdym użyciem należy skontrolować cały produkt pod kątem uszkodzonych, brakujących lub obluźwionych części takich jak śruby, wkręty, nakrętki, nasadki itp. Wszystkie elementy połączeniowe i nasadki należy mocno dokręcić. Nie wolno używać produktu zanim wszystkie brakujące lub uszkodzone części nie zostaną wymienione.

⚠️ OSTRZEŻENIE: Należy zawsze nosić środki ochrony oczu i uszu. Nieprzestrzeganie tego zalecenia może doprowadzić do poważnych obrażeń oczu odłamkiem lub skrawkiem materiału wyrzuconym przez pracujące narzędzie, a także grozi innymi możliwymi urazami.

⚠️ OSTRZEŻENIE: Praca maszynami może spowodować wyrzucenie ciał obcych w oczy użytkownika, co może doprowadzić do poważnych urazów oczu. Przed rozpoczęciem pracy maszyną należy zawsze założyć gogle ochronne lub okulary z osłonami bocznymi, a w stosownych przypadkach także pełną osłonę na twarz. Zalecamy nakładanie na zwykłe okulary maski zabezpieczającej o szerokim polu widzenia lub stosowanie standardowych okularów zabezpieczających z osłonami bocznymi.

ZAKŁADANIE/WYJMOWANIE AKUMULATORA (RYS. D)

Do urządzenia należy używać wyłącznie ładowarek i akumulatorów marki EGO wymienionych na rys. A.

NALAĐOWAĆ PRZED PIERWSZYM UŻYCIEM

Zakładanie

Należy wyrównać żeberka akumulatora względem szczelin mocujących i wsunąć akumulator do ładowarki aż da się słyszeć „kliknięcie”.

D-1	Przycisk odblokowujący akumulator	D-2	Szczelina montażowa
D-3	Żebro akumulatora		

Wyjmowanie

Należy wcisnąć przycisk wyjmowania akumulatora i wysunąć akumulator.

WŁĄCZANIE/WYŁĄCZANIE DMUCHAWY (RYS. E)

Tylko spust prędkości powietrza

1. Aby włączyć dmuchawę, należy wcisnąć spust prędkości powietrza.
2. Prędkość powietrza dmuchawy jest sterowana za pomocą spustu zmiennej prędkości. Większy nacisk na spust powoduje większą prędkość dmuchania; mniejszy nacisk na spust powoduje mniejszą prędkość dmuchania. Ustaw prędkość, by była odpowiednia dla wykonywanej czynności.
3. Aby wyłączyć dmuchawę, wystarczy puścić spust prędkości powietrza.

Tylko pokrętko prędkości/blokady

Dmuchawę można zablokować przy dowolnej prędkości za pomocą pokrętki blokady prędkości.

1. Obróć pokrętko prędkości/blokady zgodnie z ruchem wskazówek zegara, by uruchomić dmuchawę. Prędkość powietrza zwiększy się, gdy pokrętko jest obracane zgodnie z ruchem wskazówek zegara.
2. By zmniejszyć prędkość powietrza, obróć pokrętko prędkości/blokady w lewo.
3. Kontynuuj obracanie pokrętki prędkości/blokady w lewo do pozycji off, by wyłączyć dmuchawę.

UWAGA: Jeśli pokrętko prędkości/blokady nie jest obrócone do pozycji off przed wyjęciem akumulatora, dmuchawa nie uruchomi się, gdy włożony zostanie naładowany akumulator. Jest to zabezpieczenie przed przypadkowym uruchomieniem. Aby wyłączyć zabezpieczenie i włączyć dmuchawę, należy puścić spust prędkości powietrza.

Tryb Turbo

Naciśnięcie przycisku Turbo podczas działania, by zwiększyć czasowo prędkość powietrza do wartości maksymalnej. Dmuchawa wznowia pracę z wcześniejszą prędkością po zwolnieniu przycisku turbo.

E-1	Spust prędkości powietrza	E-2	Pokrętko prędkości/blokady
E-3	Przycisk Turbo		

WSKAZÓWKI DOTYCZĄCE KORZYSTANIA Z DMUCHAWY

- Aby nie rozrzucać śmieci, należy omijać strumieniem powietrza z dmuchawy zewnętrzne krawędzie kupek śmieci. Nigdy nie należy kierować strumienia powietrza bezpośrednio w środek kupki śmieci.

- Aby ograniczyć poziom hałasu, należy ograniczyć liczbę jednocześnie używanych urządzeń energetycznych.
- Należy używać grabi i miotel, aby przed użyciem dmuchawy wzruszyć zanieczyszczenia. Przy dużym zapyleniu, o ile tylko jest dostępna woda, dobrze jest lekko zwilżyć sprzątaną powierzchnię.
- Wodę należy oszczędzać: do wielu prac ogrodowych można zamiast węża używać dmuchawy, są to np. sprzątanie rynien, przegród, tarasów, bramek i ogrodów.
- Krawędź dyszy stożkowej pomaga usunąć mokre liście i czyścić szczeliny w chodniku.
- Należy uważać na dzieci, zwierzęta domowe, otwarte okna i świeżo umyte samochody, zanieczyszczenia należy usuwać w bezpiecznej od nich odległości.
- Po zakończeniu używania dmuchaw i innych urządzeń, należy posprzątać! Odpady należy usunąć we właściwy sposób.

Ochrona środowiska



Urządzeń elektrycznych, zużytych akumulatorów i ładowarki nie należy wyrzucać do zwykłych zmieszanych śmieci domowych! Produkt należy oddać do zbiórki selektywnej w autoryzowanym punkcie recyklingu. Elektronarzędzia należy oddawać do przyjaznego dla środowiska zakładu recyklingu.

KONSERWACJA

PL

KONSERWACJA OGÓLNA

Podczas czyszczenia części plastikowych należy unikać używania rozpuszczalników. Pod wpływem kontaktu z różnego rodzaju rozpuszczalnikami dostępnymi w handlu większość tworzyw może ulec uszkodzeniu. Do usuwania zabrudzeń, kurzu, oleju, smaru itp. należy używać kawałka czystej ściereczki.

⚠ OSTRZEŻENIE: Nigdy nie należy dopuszczać do zetknięcia się części plastikowych z substancjami takimi jak płyn hamulcowy, benzyna, produkty ropopochodne, oleje penetrujące itp. Substancje chemiczne mogą uszkodzić, osłabić lub zniszczyć tworzywa, co może w konsekwencji spowodować poważne obrażenia.

PRZECHOWYWANIE

- Wyjąć akumulator z dmuchawy.
- Z dmuchawy i jej wlotów powietrza należy usunąć wszystkie zanieczyszczenia.
- Dmuchawę należy przechowywać w miejscu niedostępnym dla dzieci. Produkt należy chronić przed żrącymi substancjami takimi jak chemia ogrodnicza i sól do usuwania lodu.

ROZWIĄZYWANIE PROBLEMÓW

PROBLEM	PRZYCZYNA	ROZWIĄZANIE
Dmuchawa nie działa.	<ul style="list-style-type: none"> ■ Akumulator nie jest założony do dmuchawy. ■ Brak połączenia elektrycznego między dmuchawą a akumulatorem. ■ Akumulator jest rozładowany. ■ Akumulator lub dmuchawa jest zbyt gorący/-a. ■ Pokrętko prędkości/blokady nie zostało przestawione z powrotem na pozycję off przed wyjęciem akumulatora. 	<ul style="list-style-type: none"> ■ Włożyć akumulator do dmuchawy. ■ Wyjąć akumulator, sprawdzić styki i założyć akumulator z powrotem. ■ Naładować akumulator. ■ Ostudzić akumulator i dmuchawę do temperatury poniżej 67°C. ■ Spuścić spust prędkości powietrza, aby wyłączyć zabezpieczenie i uruchomić dmuchawę.
Znaczny spadek prędkości powietrza.	<ul style="list-style-type: none"> ■ Przeciążenie silnika. ■ Wlot powietrza jest zapchany odpadami. 	<ul style="list-style-type: none"> ■ Skontaktować się z punktem serwisowym EGO w celu dokonania naprawy. ■ Wyjąć akumulator, wyczyścić/usunąć odpady.

PL

GWARANCJA

POLITYKA GWARANCYJNA EGO

W celu zapoznania się z wszystkimi warunkami polityki gwarancyjnej EGO prosimy wejść na stronę egopowerplus.eu.

PŘEČTĚTE SI VŠECHNY POKYNY!



PŘEČTĚTE SI NÁVOD K OBSLUZE

POZNÁMKA: Tyto pokyny jsou k dispozici také v jiném formátu, např. na webových stránkách.

VAROVÁNÍ: Z důvodu bezpečnosti by měl všechny opravy a výměny provádět kvalifikovaný servisní technik.

BEZPEČNOSTNÍ SYMBOL

Účelem bezpečnostních symbolů je upoutat vaši pozornost k případným nebezpečím. Bezpečnostní symboly a jejich vysvětlení vyžadují vaši zvýšenou pozornost a porozumění.

Výstražné symboly samy o sobě nevylučují žádné nebezpečí. Pokyny a varování nejsou náhradou vhodných opatření pro prevenci úrazů.

VAROVÁNÍ: Před použitím tohoto stroje si přečtěte a porozumějte všem bezpečnostním pokynům v tomto návodu k obsluze, včetně všech bezpečnostních výstražných symbolů, jako jsou „**NEBEZPEČÍ**“, „**VAROVÁNÍ**“ a „**UPOZORNĚNÍ**“. Nedodržení níže uvedených pokynů může mít za následek úraz elektrickým proudem, požár nebo vážná poranění osob.

PREVENCE POŠKOZENÍ A INFORMATIVNÍ ZPRÁVY

CZ

Upozorňují uživatele na důležité informace anebo pokyny, jejichž nedodržení může vést k poškození zařízení nebo jiného majetku. Každou zprávu přechází slovo „**POZNÁMKA**“ jako v následujícím příkladu:

POZNÁMKA: Nedodržení těchto pokynů může vést k poškození zařízení anebo majetku.

BEZPEČNOSTNÍ POKYNY

Na této stránce jsou zobrazeny a popsány bezpečnostní symboly, které se mohou na výrobku objevit. Před montáží a provozem si přečtěte, seznámte se a dodržujte veškeré pokyny ke stroji.



Bezpečnostní upozornění



Při práci s tímto výrobkem vždy noste ochranné brýle nebo bezpečnostní brýle s bočními ochrannými štíty nebo obličejový štít.



Při práci s tímto výrobkem vždy používejte chrániče sluchu.



Z důvodu snížení rizika úrazu si musí uživatel přečíst návod k obsluze.



Udržujte ostatní osoby v bezpečné vzdálenosti



Odpadní elektrické výrobky se nesmí likvidovat s domovním odpadem. Odevzdejte je do autorizovaného recyklačního střediska.



Garantovaná hladina akustického výkonu. Emise hluku do prostředí dle směrnice Evropského společenství.



Stejnosměrný proud

UK CA Tento výrobek je v souladu s platnými předpisy ve Spojeném království.

Hz Hertz
 min Minuty
 V Volt
 km/h Kilometry za hodinu
 ... /min Za minutu

CE Tento výrobek je v souladu s platnými směrnici ES.

W Watt
 m³/h Metr krychlový za hodinu
 A Ampéry
 n₀ Rychlost při chodu naprázdno
 IPX4 Ochrana proti proudu vody

TECHNICKÉ ÚDAJE

Model	LB6150E	LB6700E
Napětí	56 V	
Maximální objem vzduchu	1045 m ³ /h	1138 m ³ /h
Maximální rychlost proudění vzduchu	241 km/h (bez kuželové trysky)	258 km/h (bez kuželové trysky)
	274 km/h (s kuželovou tryskou)	290 km/h (s kuželovou tryskou)
Maximální síla foukače	18,5 N	21 N
Doporučená provozní teplota	- 15 °C až 40 °C	
Doporučená skladovací teplota	- 20 °C - 70 °C	
Přibližná doba provozu (LB6150E s baterií EGO 2,5 Ah/LB6700E s baterií EGO 5,0 Ah)	10 min (Režim zvýšení výkonu)	15 min (Režim zvýšení výkonu)
	15 min (Vysoká rychlost)	30 min (Vysoká rychlost)
	100 min (Nízká rychlost)	200 min (Nízká rychlost)
Hmotnost foukače (bez akumulátoru, s trubicí)	2,15 kg	2,2 kg
Měřená hladina akustického výkonu L _{WA}	98 dB(A) K=0,9 dB(A)	100 dB(A) K=1,1 dB(A)

Hladina akustického tlaku na sluch obsluhy L _{PA}	88 dB(A) K=3 dB(A)	91 dB(A) K=3 dB(A)
Zaručená hladina akustického výkonu L _{WA} (podle 2000/14/ES)	99 dB(A)	101 dB(A)
Vibrace a _n	0,68 m/s ² K=1,5 m/s ²	1,3 m/s ² K=1,5 m/s ²

CZ

- Celková deklarovaná hodnota vibrací byla naměřena podle standardní zkušební metody a lze ji použít ke srovnání s jiným strojem;
- Celkovou deklarovanou hodnotu vibrací lze použít také k předběžnému stanovení expozičních limitů.

POZNÁMKA: Emise vibrací při skutečném používání stroje se může lišit od deklarované hodnoty, ve které je stroj používán; Aby byla obsluha chráněna, měl by uživatel při skutečném používání používat rukavice a chrániče sluchu.

OBSAH BALENÍ

POPIS

SEZNAMTE SE S VAŠÍM FOUKAČEM (obr. A)

1. Volič rychlosti/zamčení
2. Tlačítko zvýšení výkonu
3. Přepínač rychlosti vzduchu
4. Tlačítko pro uvolnění akumulátoru
5. Západka
6. Elektrické kontakty

7. Vysunovací mechanismus
8. Přívod vzduchu
9. Základna
10. Tlačítko pro uvolnění trubice
11. Trubice foukače
12. Zúžená tryska
13. Rozmetací tryska (pouze pro LB6700E)

VAROVÁNÍ: Bezpečné používání tohoto výrobku vyžaduje porozumění informacím na stroji a v tomto návodu k obsluze a také znalost projektu, o který se pokoušíte.

DOPORUČENÉ PŘÍSLUŠENSTVÍ

NÁZEV DÍLU	ČÍSLO MODELU
Nástavec pro čištění okapů	AGC1000
Sada na čištění okapů a brýle	AGC1001
Ramenní popruh	AP1500
Nástavec ploché trysky	AST1000

CZ

MONTÁŽ

VAROVÁNÍ: Pokud jsou některé díly poškozené, nebo chybí, nepoužívejte výrobek, dokud se díly nevymění. Použití tohoto výrobku s poškozenými nebo chybějícími díly může vést k vážnému úrazu.

VAROVÁNÍ: Nepokoušejte se výrobek upravovat ani vytvářet příslušenství, které se k tomuto foukači nedoporučuje. Každá taková změna nebo úprava je nesprávná a může vést k nebezpečné situaci, která může zapříčinit vážný úraz.

VAROVÁNÍ: Pokud provádíte montáž dílů, vždy vyjměte akumulátor ze stroje, aby nedošlo k neúmyslnému spuštění, které může způsobit vážný úraz.

POUŽITÍ

Výrobek lze použít k následujícím účelům:

- Čištění pevných povrchů, jako např. příjezdových cest a chodníků.
- Udržování ploch a příjezdových cest bez listů a jehličí.

POZNÁMKA: Přístroj se smí používat pouze k vyhrazenému účelu. Jakékoliv jiné použití se považuje za zneužití.

MONTÁŽ/SEJMUTÍ TRUBICE FOUKAČE

■ Montáž (obr. B1 a B2)

Zarovnejte drážku a zatlačte trubici na plášť foukače, dokud západka nezapadne na místo.

■ Demontáž (obr. B3)

Stiskněte a podržte tlačítko uvolnění trubice pro uvolnění západky a vytáhněte trubici přímo z foukače.

MONTÁŽ / SEJMUTÍ ZÚŽENÉ HUBICE FOUKAČE

■ Montáž (obr. C1 a C2)

Srovnejte drážku v zúžené trysce s knoflíkem trubice a zatlačte trysku do trubice, dokud nezapadne na místo.

■ Demontáž (obr. C3)

Stiskněte a podržte tlačítko uvolnění trysky pro uvolnění západky a vytáhněte trysku přímo z trubice foukače.

Pro montáž a demontáž rozmetací trysky použijte stejný postup (pouze pro LB6700E).

OBSLUHA

VAROVÁNÍ: Před každým použitím zkontrolujte celý výrobek, zda není poškozen, nechybí nebo nejsou uvolněné žádné díly, jako např. vruty, matice, šrouby, uzávěry atd. Pevně utáhněte všechny upevňovací prvky a uzávěry a výrobek nepoužívejte, dokud se nevymění všechny chybějící nebo poškozené díly.

VAROVÁNÍ: Vždy používejte ochranu zraku spolu s chrániči sluchu. Pokud tak neučiníte, může dojít k vyvrstvení předmětu do očí, nebo případně jiným vážným úrazům.

VAROVÁNÍ: Při použití jakéhokoli stroje může dojít k vyvrstvení cizích těles do očí, což může způsobit jejich závažné poškození. Před použitím stroje si vždy nasadte ochranné brýle, ochranné brýle s bočními kryty nebo v případě potřeby obličejový štít. Na brýle nebo standardní ochranné brýle s bočními kryty doporučujeme použít ochrannou masku.

PŘIPOJENÍ/ODPOJENÍ AKUMULÁTORU (OBR. D)

Používejte pouze s akumulátory a nabíječkami EGO uvedenými na obr. A.

PŘED PRVNÍM POUŽITÍM AKUMULÁTOR PLNĚ NABIJTE

Instalace

Srovnajte žebrování akumulátoru s instalačními drážkami a zatlačte na akumulátor dokud neuslyšíte „cvaknutí“.

D-1	Tlačítko pro uvolnění baterie	D-2	Instalační otvor
D-3	Žebro akumulátoru		

Vyjmutí

Stiskněte tlačítko pro uvolnění akumulátoru a vytáhněte jej.

SPUŠTĚNÍ/VYPNUTÍ FOUKAČE (OBR. E)

Pouze přepínač rychlosti proudění vzduchu

- Zmáčknete spoušť pro ovládání proudění vzduchu pro zapnutí foukače.
- Rychlost vzduchu foukače je řízena spouští s proměnnou rychlostí. Více tlaku na spoušť zvýší rychlost foukání, méně tlaku na spoušť rychlost foukání sníží. Rychlost proudění vzduchu si upravte podle svých aktuálních potřeb.
- Chcete-li foukač vypnout, uvolněte spoušť pro ovládání proudění vzduchu.

Pouze volič rychlosti/zamčení

Foukač může být zablokován v jakékoli rychlosti proudění vzduchu pomocí voliče zamčení.

- Otočte voličem rychlosti/zamčení ve směru hodinových ručiček a foukač spustíte. Při otáčení voliče ve směru hodinových ručiček se rychlost proudění vzduchu zvýší.
- Chcete-li rychlost proudění vzduchu snížit, otočte voličem rychlosti/zamčení proti směru hodinových ručiček.
- Otočením voliče rychlosti/zamčení do polohy vypnuto foukač zastavíte.

POZNÁMKA: Pokud voličem rychlosti/zamčení neotočíte zpět do polohy vypnutí před vyjmutím akumulátoru, foukač se při instalaci úplně nabitého akumulátoru nespustí. Jedná se o ochrannou funkci zabráňující náhodnému spuštění. Stiskněte přepínač rychlosti vzduchu, abyste deaktivovali tuto ochrannou funkci a spustíte foukač.

Režim URYCHLENÍ

Při práci stiskněte tlačítko urychlení, abyste dočasně zvýšili rychlost proudění vzduchu na maximální úroveň. Jakmile tlačítko zvýšení výkonu uvolníte, vrátí se rychlost foukače na původní hodnotu.

E-1	Přepínač rychlosti vzduchu	E-2	Volič rychlosti/zamčení
E-3	Tlačítko zvýšení výkonu		

TIPY PRO POUŽÍVÁNÍ FOUKAČE

- Aby se nečistoty nerozptýlily, foukejte kolem vnějšího okraje hromady nečistot. Nikdy nefoukejte přímo do středu hromady.
- Chcete-li snížit hladinu hluku, omezte počet kusů použitého elektrického vybavení.
- K uvolnění nečistot před foukáním použijte hrábě a košťata. V prašném prostředí povrch lehce navlhčete, pokud máte k dispozici vodu.
- Šetřete vodou a používejte elektrické foukače místo hadic s vodou pro řadu zahradních činností včetně prostor jako jsou např. okapy, zástěny, terasy, grily, verandy a zahrady.
- Okraj zúžené trysky pomáhá odstraňovat mokré listí a čistí mezery na chodníku.
- Dávejte pozor na děti, domácí zvířata, otevřená okna nebo čerstvě umytá auta a foukejte nečistoty bezpečně jiným směrem.
- Po použití foukačů nebo jiného zařízení ukliděte! Nečistoty řádně správně zlikvidujte.

GZ

ÚDRŽBA

CELKOVÁ ÚDRŽBA

K čištění plastových dílů nepoužívejte rozpouštědla. Většina plastů je náchylná k poškození různými typy komerčních rozpouštědel a jejich použití je může poškodit. K odstranění nečistot, prachu, oleje, maziva atd. použijte čistý hadr.

VAROVÁNÍ: Dbejte, aby nikdy nedošlo ke styku plastových částí s brzdovými kapalinami, benzinem, ropnými produkty, penetračními oleji atd. Chemické látky mohou poškodit, zeslabit nebo poškodit plast, což může vést k vážnému úrazu.

SKLADOVÁNÍ

- Vyměňte akumulátor z foukače.
- Odstraňte všechny nečistoty z přívodů vzduchu foukače.
- Foukač skladujte v interiéru, na místě, které je mimo dosah dětí. Uchovávejte v bezpečné vzdálenosti od korozivních látek, jako jsou chemické látky a rozmrazovací soli.

Ochrana životního prostředí



Elektrické zařízení, použité baterie nabíječku nevhazujte do domovního odpadu! Předejte tento výrobek autorizované recyklační společnosti ke tříděnému sběru. Elektrické nářadí musí být vráceno do zařízení pro ekologickou recyklaci.

ODSTRAŇOVÁNÍ ZÁVAD

PROBLÉM	PŘÍČINA	ŘEŠENÍ
Foukač nefunguje.	<ul style="list-style-type: none"> ■ K foukači není připojen akumulátor. ■ Bez elektrického kontaktu mezi foukačem a akumulátorem. ■ Akumulátor je vybitý. ■ Akumulátor foukače je příliš horký. ■ Volič rychlosti/zamčení nebyl před vyjmutím akumulátoru vrácen do polohy vypnuto. 	<ul style="list-style-type: none"> ■ Nasaďte akumulátor na foukač. ■ Vyjměte akumulátor, zkontrolujte póly a znovu jej nainstalujte. ■ Nabijte akumulátor. ■ Chladte akumulátor a foukač, dokud teplota neklesne pod 67 °C. ■ Stiskněte přepínač rychlosti vzduchu, abyste deaktivovali tuto ochrannou funkci a spustíte foukač.
Rychlost vzduchu se výrazně snižuje.	<ul style="list-style-type: none"> ■ Nadměrné opotřebení rotoru motoru. ■ Přívod vzduchu je zablokovaný nečistotami. 	<ul style="list-style-type: none"> ■ S opravou kontaktujte servisní středisko společnosti EGO. ■ Vyjměte akumulátor, odstraňte nečistoty.

ZÁRUKA

CZ

ZÁRUČNÍ PODMÍNKY SPOLEČNOSTI EGO

Úplné záruční podmínky společnosti EGO naleznete na webové stránce egopowerplus.eu.

PREČÍTAJTE SI VŠETKY POKYNY!



PREČÍTAJTE SI NÁVOD NA OBSLUHU

POZNÁMKA: Tieto pokyny sú tiež k dispozícii aj v inom formáte, napr. na internetových stránkach.

VAROVANIE: Pre zaistenie bezpečnosti a spoľahlivosti je nevyhnutné, aby všetky opravy a výmeny vykonával len kvalifikovaný servisný technik.

BEZPEČNOSTNÝ SYMBOL

Účelom bezpečnostných symbolov je upozorniť na možné nebezpečenstvá. Venujte príslušnú pozornosť a pochopte bezpečnostné symboly a ich vysvetlenia.

Varovné symboly, samy o sebe, nedokážu eliminovať nebezpečenstvo. Pokyny a varovania, ktoré obsahujú, nie sú náhradou za vhodné opatrenia na prevenciu úrazov.

VAROVANIE: Pred použitím tohto stroja si prečítajte a pochopte všetky bezpečnostné pokyny v tomto návode na obsluhu vrátane všetkých bezpečnostných výstražných symbolov ako napríklad „**NEBEZPEČENSTVO**“, „**VAROVANIE**“ a „**UPOZORNENIE**“. Nedodržanie nižšie uvedených pokynov môže mať za následok úraz elektrickým prúdom, požiar a/alebo vážne zranenie.

PREVENIA POŠKODENIA A INFORMAČNÉ OZNAMY

SK

Informujú používateľa o dôležitých informáciách a/alebo pokynoch, ktorých nedodržanie by mohlo viesť k poškodeniu zariadenia alebo k iným škodám. Každý oznam predchádza slovo „**POZNÁMKA**“, ako je uvedené v nasledujúcom príklade:

POZNÁMKA: Môže dôjsť k poškodeniu zariadenia a/alebo majetku, ak tieto pokyny nie sú dodržiavané.

BEZPEČNOSTNÉ POKYNY

Táto strana zobrazuje a popisuje bezpečnostné symboly, ktoré sa objavujú na tomto výrobku. Pred pokusom o zostavenie a prevádzkovanie si prečítajte, pochopte a dodržiavajte všetky pokyny na stroji.



Bezpečnostné upozornenie



Pri práci s týmto výrobkom vždy noste ochranné okuliare alebo ochranné okuliare s postrannými krytmi a celotvárový štít.



Pri práci s týmto výrobkom vždy používajte ochranu sluchu.



Používateľ si musí prečítať návod na obsluhu, aby znížil riziko úrazu.



Udržiavajte okolostojace osoby v bezpečnej vzdialenosti



Odpadové elektrické výrobky sa nesmú likvidovať spolu s domovým odpadom. Odovzdajte do autorizovaného recyklačného strediska.



Garantovaná hladina akustického výkonu. Emisie hluku do prostredia sú podľa smernice Európskeho spoločenstva.



Jednosmerný prúd

UK CA Tento výrobok je v súlade s platnou legislatívou Spojeného kráľovstva.

Hz Hertz
 min Minúty
 V Volt
 km/h Kilometre za hodinu
 ... /min Za minútu

CE Tento výrobok je v súlade s platnými smernicami ES.

W Watt
 m³/h Meter kubický za hodinu
 A Ampéry
 n₀ Rýchlosť bez zaťaženia
 IPX4 Ochrana pred prúdom vody

TECHNICKÉ ÚDAJE

Model	LB6150E	LB6700E
Napätie	56 V	
Maximálny objem vzduchu	1045 m ³ /h	1138 m ³ /h
Maximálna rýchlosť vzduchu	241 km/h (bez kužeľovej trysky)	258 km/h (bez kužeľovej trysky)
	274 km/h (s kužeľovou tryskou)	290 km/h (s kužeľovou tryskou)
Maximálna sila dýchadla	18,5 N	21 N
Odporúčaná prevádzková teplota	- 15 °C ~ 40 °C	
Odporúčaná skladovacia teplota	- 20 °C - 70 °C	
Približný čas prevádzky (LB6150E s batériou EGO 2,5 Ah/LB6700E s batériou EGO 5,0 Ah)	10 min (Režim zosilnenia)	15 min (Režim zosilnenia)
	15 min (Vysoká rýchlosť)	30 min (Vysoká rýchlosť)
	100 min (Nízka rýchlosť)	200 min (Nízka rýchlosť)

Hmotnosť dýchadla (bez akumulátora, s trubicou)	2,15 kg	2,2 kg
Nameraná hladina akustického výkonu L _{WA}	98 dB(A) K=0,9 dB(A)	100 dB(A) K=1,1 dB(A)
Hladina akustického tlaku na uši obsluhy L _{PA}	88 dB(A) K=3 dB(A)	91 dB(A) K=3 dB(A)
Garantovaná hladina akustického výkonu L _{WA} (podľa 2000/14/EK)	99 dB(A)	101 dB(A)
Vibrácie a _n	0,68 m/s ² K=1,5 m/s ²	1,3 m/s ² K=1,5 m/s ²

SK

- Deklarovaná celková hodnota vibrácií bola meraná v súlade so štandardnou skúšobnou metódou a môže sa použiť na vzájomné porovnanie jednotlivých strojov;
- Uvádzaná celková hodnota vibrácie sa môže použiť aj na predbežný odhad expozície.

POZNÁMKA: Emisie vibrácií počas skutočného používania stroja sa môžu líšiť od deklarovanej hodnoty, v ktorej sa stroj používa; V záujme ochrany obsluhy by mal používateľ v aktuálnych podmienkach používania používať rukavice a chrániče sluchu.

OBSAH BALENIA

POPIS

ZOZNÁMTE SA S VAŠIM DÚCHADLOM (obr. A)

1. Nastavenie rýchlosti/uzamknutia
2. Tlačidlo zosilnenia
3. Ovládač prúdenia vzduchu
4. Tlačidlo uvoľnenia akumulátora
5. Západka
6. Elektrické kontakty
7. Vyhadzovací mechanizmus
8. Prívod vzduchu
9. Základňa
10. Tlačidlo na uvoľnenie trubice
11. Výduch dúchadla
12. Zúžená tryska
13. Rozprašovacia tryska (len pre LB6700E)

VAROVANIE: Bezpečné používanie tohto výrobku si vyžaduje pochopenie informácií na stroji a v tomto návode na použitie, ako aj znalosť projektu, o ktorý sa pokúšate.

SK

ODPORÚČANÉ PRÍSLUŠENSTVO

NÁZOV DIELU	ČÍSLO MODELU
Nástavec na čistenie žľabov	AGC1000
Súprava na čistenie žľabov a okuliare	AGC1001
Ramenný popruh	AP1500
Nástavec s krátkou trubicou	AST1000

MONTÁŽ

VAROVANIE: Ak akýkoľvek diel chýba, alebo je poškodený, nepoužívajte tento výrobok, kým nie sú vymenené diely. Ak používate tento výrobok s poškodenými alebo chýbajúcimi časťami, môže dôjsť k vážnemu zraneniu.

VAROVANIE: Nepokúšajte sa upravovať tento výrobok alebo vytvoriť príslušenstvo, ktoré nie je odporúčané na použitie s týmto dúchadlom. Každá takáto zmena alebo modifikácia sa považuje za zneužitie

a môže spôsobiť nebezpečný stav, ktorý vedie k možnému vážnemu zraneniu.

VAROVANIE: Pri montáži dielov vždy vyberte akumulátor zo stroja, aby ste zabránili náhodnému spusteniu, ktoré by mohlo spôsobiť vážne zranenia.

POUŽITIE

Tento výrobok môžete použiť na tieto uvedené účely:

- Čistenie tvrdých povrchov, ako sú príjazdové cesty a chodníky.
- Udržiavanie plôch a príjazdových ciest bez listov a ihličia.

POZNÁMKA: Nariadenie sa musí používať v súlade s účelom použitia. Každé iné použitie sa považuje za prípad nevhodného použitia.

MONTÁŽ/DEMONTÁŽ VÝDUCHU DÚCHADLA

- **Montáž (obr. B1 a obr. B2)**

Zarovnajte drážku a zatlačte trubicu na kryt dúchadla, kým západka nezapadne na miesto.

- **Demontáž (Obr. B3)**

Stlačte a podržte uvoľňovacie tlačidlo trysky pre uvoľnenie západky a vytiahnite trysku priamo z dúchadla.

MONTÁŽ/DEMONTÁŽ ZÚŽENEJ TRYSKY DÚCHADLA

- **Montáž (Obr. C1 a C2)**

Zarovnajte drážku v zúženej tryske s gombíkom trubice a zatlačte trysku na trubicu, kým nezapadne na svoje miesto.

- **Demontáž (Obr. C3)**

Stlačením a podržaním tlačidla uvoľnenia trysky uvoľníte západku, potom trysku vytiahnite priamo z trubice dúchadla.

Pri montáži alebo demontáži rozprašovacej trysky postupujte rovnakým spôsobom (len pre LB6700E).

PREVÁDZKA

VAROVANIE: Pred každým použitím skontrolujte, či na zariadení nie sú poškodené, chýbajúce alebo uvoľnené časti, napríklad skrutky, matice, závit, uzávery, atď. Bezpečne utiahnite všetky upevňovacie prvky a uzávery a nepoužívajte tento výrobok, kým nebudú vymenené všetky chýbajúce alebo poškodené diely.

VAROVANIE: Vždy používajte ochranu zraku spolu s chráničmi sluchu. Ak tak neurobite, môže dôjsť k vymršteniu predmetov do očí a k ďalším možným vážnym zraneniam.

VAROVANIE: Prevádzka akéhokoľvek stroja môže viesť k vymršteniu cudzích predmetov do vašich očí, čo môže spôsobiť vážne poškodenie zraku. Predtým, než začnete používať stroj, si vždy nasadte ochranné okuliare alebo ochranné okuliare s postrannými krytmi a prípadne celotvárový štít. Odporúčame použiť bezpečnostnú masku so širokým priezorom na okuliare alebo štandardné bezpečnostné okuliare s postrannými krytmi.

PRIPOJENIE/ODPOJENIE AKUMULÁTORA (OBR. D)

Používajte iba s akumulátormi EGO a nabíjačkami uvedenými na obr. A.

PRED PRVÝM POUŽITÍM ÚPLNE NABITE

Pripojenie

Zarovnajte akumulátor s montážnymi otvormi a stlačte akumulátor nadol, kým nebudete počuť „cvaknutie“.

D-1	Tlačidlo na uvoľnenie akumulátora	D-2	Montážny otvor
D-3	Rebro akumulátora		

Odpojenie

Stlačte tlačidlo na uvoľnenie akumulátora a vytiahnite akumulátor.

SPUSTENIE/ZASTAVENIE DÚCHADLA (OBR. E)

Iba ovládač prúdenia vzduchu

1. Stlačte ovládač prúdenia vzduchu pre zapnutie dýchadla.
2. Rýchlosť vzduchu ventilátora sa ovláda ovládačom prúdenia vzduchu. Väčší tlak na ovládač má za následok vyššie rýchlosti fúkania; menší tlak na spúšťač má za následok nižšie rýchlosti fúkania. Nastavte rýchlosť tak, aby vyhovovala vykonávanej úlohe.
3. Uvoľnením ovládača dýchadlo vypnete.

Iba nastavenie rýchlosti/uzamknutia

Dýchadlo je možné nastaviť na akúkoľvek rýchlosť pomocou ovládača rýchlosti/uzamknutia.

1. Na spustenie dýchadla otočte ovládač rýchlosti/uzamknutia v smere hodinových ručičiek. Rýchlosť vzduchu sa zvýši, keď sa ovládač otočí v smere hodinových ručičiek.
2. Ak chcete znížiť rýchlosť vzduchu, otočte ovládač rýchlosti/uzamknutia proti smeru hodinových ručičiek.
3. Otáčaním ovládača rýchlosti/uzamknutia proti smeru hodinových ručičiek do vypnutej polohy dýchadlo zastavíte.

POZNÁMKA: Ak pred vybratím akumulátora neotočíte ovládač rýchlosti/uzamknutia späť do vypnutej polohy, dýchadlo sa nespustí, keď je vložený plne nabitý akumulátor. Toto je ochranná funkcia, ktorá má zabrániť náhodnému spusteniu. Stlačením ovládača prúdenia vzduchu deaktivujete ochranu a spustíte dýchadlo.

Režim zosilnenia

Prí práci stlačte tlačidlo zosilnenia, aby ste dočasne zvýšili rýchlosť vzduchu na maximálnu úroveň. Dýchadlo obnoví predchádzajúcu rýchlosť, keď uvoľníte tlačidlo zosilnenia.

E-1	Ovládač prúdenia vzduchu	E-2	Nastavenie rýchlosti/uzamknutia
E-3	Tlačidlo zosilnenia		

SK

TIPY PRE POUŽÍVANIE DÚCHADLA

- Ak chcete zabrániť rozptyľovaniu nečistôt, fúkajte okolo vonkajšieho okraja hromady odpadu. Nikdy nefúkajte priamo do stredu hromady.
- Ak chcete znížiť hladinu zvuku, obmedzte počet použitých elektrických zariadení súčasne.
- Pred fúkaním použite hrable a metly na uvoľnenie nečistôt. V prašných podmienkach ľahko navlhčite povrch, ak je k dispozícii voda.
- Šetrite vodu pomocou vyfukovania namiesto používania hadíc pre mnoho záhradníckych činností, vrátane takých miest, ako sú odkvapy, paravány, terasy, grily, verandy a záhrady.
- Okraj zúženej trysky pomáha s odstraňovaním mokrého lístia a čistením medzier na chodníku.
- Dávajte pozor na deti, domáce zvieratá, otvorené okná alebo čerstvo umyté auta a fúkajte odpad do bezpečnej vzdialenosti.
- Po použití dýchadiel alebo iných zariadení nezabudnite upratať! Zlikvidujte odpad správne.

ÚDRŽBA

CELKOVÁ ÚDRŽBA

Na čistenie plastových dielov nepoužívajte rozpúšťadlá. Väčšina plastov je náchylná na poškodenie rôznymi typmi komerčných rozpúšťadiel a môžu sa poškodiť, ak sa rozpúšťadlá použijú. Použite kúsok čistej látky na odstránenie nečistôt, prachu, oleja, mastnoty atď.

⚠ VAROVANIE: Nikdy nedovoľte, aby brzdové kvapaliny, benzín, ropné výrobky, penetračné oleje atď., prišli do styku s plastovými časťami. Chemické látky môžu poškodiť, oslabiť alebo zničiť plast, čo môže viesť k vážnemu zraneniu.

USKLADNENIE

- Vyberte akumulátor z dúchadla.
- Vyčistite všetok cudzí materiál z prívodov vzduchu dúchadla.
- Dúchadlo skladujte vo vnútri na mieste, ktoré je pre deti neprístupné. Uchovávajte mimo dosahu korozívnych činidiel, ako sú záhradné chemikálie a rozmrazovacie soli.

Ochrana životného prostredia



Nevyhadzujte elektrické zariadenia, nabíjačku a použité akumulátory do domového odpadu! Tento výrobok odneste na autorizované recyklačné miesto a poskytnite ho na separovaný zber.

Elektrické náradie sa musí odovzdať do príslušného zariadenia na ekologicky šetrnú recykláciu.

ODSTRAŇOVANIE PORÚCH

PROBLÉM	PRÍČINA	RIEŠENIE
Dúchadlo nefunguje.	<ul style="list-style-type: none"> ■ Akumulátor nie je pripojený do dúchadla. ■ Žiadny elektrický kontakt medzi dúchadlom a akumulátorom. ■ Akumulátor je vybitý. ■ Akumulátor alebo dúchadlo sú príliš horúce. ■ Pred vybratím akumulátora nebol volič rýchlosti/blokovania zapnutý. 	<ul style="list-style-type: none"> ■ Pripojte akumulátor do dúchadla. ■ Vyberte akumulátor, skontrolujte kontakty a akumulátor nainštalujte naspäť. ■ Nabite akumulátor. ■ Nechajte vychladnúť akumulátor alebo dúchadlo, kým teplota neklesne pod 67 °C. ■ Stlačením ovládača prúdenia vzduchu deaktivujete ochranu a spustíte dúchadlo.
Rýchlosť prúdenia vzduchu sa významne znižuje.	<ul style="list-style-type: none"> ■ Nadmerné opotrebovanie motora dúchadla. ■ Prívod vzduchu je zablokovaný nečistotami. 	<ul style="list-style-type: none"> ■ Kontaktujte servisné stredisko EGO pre opravu. ■ Vyberte akumulátor a odstráňte nečistoty.

ZÁRUKA

ZÁRUČNÁ POLITIKA EGO

Úplné znenie záručných podmienok EGO nájdete na webovej stránke egopowerplus.eu.

SK

OLVASSA EL AZ ÖSSZES UTASÍTÁST!



OLVASSA EL A HASZNÁLATI ÚTMUTATÓT

MEGJEGYZÉS: A használati útmutató alternatív formában, ill. a honlapon is elérhető.

▲ FIGYELMEZTETÉS: A biztonság és megbízhatóság biztosítása érdekében minden javítást és cserét szakképzett szerviztechnikus hajtson végre.

BIZTONSÁGI SZIMBÓLUM

A biztonsági szimbólumok célja, hogy felhívják a figyelmet az esetleges veszélyekre. Nagyon figyeljen a biztonsági szimbólumokra és magyarázatokra, ill. ezek megértésére.

A szimbólumok figyelmeztetései önmagukban nem hárítják el a veszélyeket. Az utasítások és figyelmeztetések nem helyettesítik a megfelelő balesetmegelőző intézkedéseket.

▲ FIGYELMEZTETÉS: A gép használata előtt feltétlenül olvassa el és értse meg a jelen kezelési útmutatóban található valamennyi biztonsági utasítást, valamint a „VESZÉLY”, „FIGYELMEZTETÉS” és „FIGYELEM” biztonsági figyelmeztető szimbólumokat is. Az alább felsorolt utasítások be nem tartása áramütést, tűzveszélyt és/vagy súlyos személyi sérülést idézhet elő.

KÁRMEGELŐZÉSI ÉS TÁJÉKOZTATÁSI ÜZENETEK

Ezek a használatot a fontos információkról és/vagy utasításokról értesítik, amelyek be nem tartása a felszerelés sérülését vagy más vagyoni kárt okozhat. Minden értesítés előtt a „MEGJEGYZÉS” szó áll, ahogy az alábbi példában is:

MEGJEGYZÉS: A felszerelés sérülése és/vagy vagyoni kár akkor léphet fel, ha nem tartják be ezeket az utasításokat.

BIZTONSÁGI UTASÍTÁSOK

Ezen az oldalon olyan biztonsági szimbólumok láthatók és olvashatók, amelyek megjelenhetnek a terméken. Az összeszerelés vagy működtetés előtt olvassa el, értse meg és tartsa be a gép minden utasítását.



Biztonsági figyelmeztetés



Mindig viseljen védőszemüveget vagy oldalsó védőlemezzel ellátott védőszemüveget és teljes védőárlapot a termék működtetése közben.



Mindig viseljen hallásvédőt a termék működtetése közben.



A sérülések kockázatának csökkentése érdekében a használónak el kell olvasnia a használati útmutatót.



Tartsa távol a nézelődőket



Az elhasznált elektromos termékek nem helyezhetők a háztartási hulladékok közé. Vigye hivatalos újrahasznosító telephelyre.



Garantált hangteljesítményszint. Környezetre ható zajkibocsátás az Európai Közösség irányelve szerint.



Egyenáram

UK CA Ez a termék megfelel az Egyesült Királyság hatályos jogszabályainak.

Hz Hertz

perc Perc

V Volt

km/h Kilométer óránként

.../perc Percenként

CE A termék megfelel az érvényes EK irányelveknek.

W Watt

m³/h Négyzetméter óránként

A Amper

n₀ Üresjárat fordulatszám

IPX4 Vízugár elleni védelem

JELLEMZŐK

Modell	LB6150E	LB6700E
Feszültség	56 V	
Maximális légmennyiség	1045 m ³ /h	1138 m ³ /h
Maximális levegő sebesség	241 km/h (kúpos szórófej nélkül)	258 km/h (kúpos szórófej nélkül)
	274 km/h (kúpos szórófejjel)	290 m/h (kúpos szórófejjel)
Maximális fűvőerő	18,5 N	21 N
Javasolt üzemi hőmérséklet	-15°C-40°C	
Javasolt tárolási hőmérséklet	-20°C-70°C	
Hozzávetőleges üzemi idő (LB6150E az EGO 2,5 Ah akkumulátorral/ LB6700E az EGO 5,0 Ah akkumulátorral)	10 perc (Boost mód)	15 perc (Boost mód)
	15 perc (Nagy sebesség)	30 perc (Nagy sebesség)
	100 perc (Kis sebesség)	200 perc (Kis sebesség)
Lombfűvő súlya (akkumulátoregység nélkül, csővel)	2,15 kg	2,2 kg
Mért hangteljesítményszint L _{VIA}	98 dB(A) K=0,9 dB(A)	100 dB(A) K=1,1 dB(A)
Hangnyomásszint a kezelő fülénél L _{PA}	88 dB(A) K=3 dB(A)	91 dB(A) K=3 dB(A)

Garantált hangteljesítményszint L _{VIA} (2000/14/EK szerint)	99 dB(A)	101 dB(A)
Vibráció a _h	0,68 m/s ² K=1,5 m/s ²	1,3 m/s ² K=1,5 m/s ²

- A névleges rezgési összérték mérése standard bevizsgálási módszerrel történt, és használatával a gépek egymással összehasonlíthatók;
- A névleges rezgési összérték a kockázat előzetes felméréséhez is felhasználható.

MEGJEGYZÉS: A gép tényleges használata során a rezgés kibocsátás eltérhet a bejelentett értéktől, amelynél a gépet használják; A kezelő védelme érdekében a felhasználónak a tényleges használati körülmények között kesztyűt és fülvédőt kell viselnie.

HU

A CSOMAG TARTALMA

LEÍRÁS

ISMERJE MEG A LOMBFÚVÓT (A ábra)

1. Sebességrögzőtő tárcsa
2. Növelés gomb
3. Légsebesség szabályozó ravasz
4. Akkumulátor kioldógomb
5. Zár
6. Elektromos érintkezők
7. Kioldó mechanizmus
8. Levegőbemenet
9. Talp
10. Cső kioldógomb
11. Lombfűvő cső

12. Kúpos szórófej

13. Szórófej (csak az LB6700E esetében)

▲ FIGYELMEZTETÉS: A termék biztonságos használatához meg kell értenie a gépen és a használati útmutatóban lévő információkat, valamint ismernie kell azt a munkát, amelyet el akar végezni.

JAVASOLT TARTOZÉKOK

ALKATRÉSZ NEVE	MODELLSZÁM
Csatornatisztító adapter	AGC1000
Csatornatisztító csomag és szemüveg	AGC1001
Vállszij	AP1500
Rövid cső tartozék	AST1000

ÖSSZESZERELÉS

▲ FIGYELMEZTETÉS: Ha bármely alkatrész sérült vagy hiányzik, akkor addig ne használja a terméket, amíg az alkatrész(ek) cseréje meg nem történik. Sérült vagy hiányzó alkatrészekkel történő használat súlyos személyi sérülést okozhat.

HU

▲ FIGYELMEZTETÉS: Ne próbálja megváltoztatni a terméket, és ne készítsen hozzá tartozékokat, amelyek nem javasoltak ehhez a lombfúvóhoz. Bármilyen módosítás vagy változtatás helytelen használatnak minősül, és veszélyes feltételeket teremthet, amely súlyos személyi sérüléssel végződhet.

▲ FIGYELMEZTETÉS: Az akár súlyos személyi sérülést okozó véletlenszerű indítás elkerülése érdekében mindig vegye ki az akkumulátoregységet a gépből, amikor összeszereli az alkatrészeket.

ALKALMAZÁS

A terméket az alábbi célokra használhatja:

- Kemény felületek megtisztítása, pl. üttestek és járdák.
- A burkolatok és üttestek tisztán tartása levelektől és túlevelektől.

MEGJEGYZÉS: A szerszámot csak az előírt célokra használja. Bármilyen más használat helytelen használatnak minősül.

A LOMBFÚVÓ CSŐ FELHELYEZÉSE/LEVÉTELE

■ Felhelyezés (B1 és B2 ábra)

Igazítsa a horonyhoz, és tolja a csövet a fúvóházra, amíg a retesz a helyére nem pattan.

■ Levétel (B3 ábra)

Nyomja meg és tartsa lenyomva a csőkioldó gombot a zár kioldásához, majd egyenesen húzza le a csövet a lombfúvóról.

A LOMBFÚVÓ KÚPOS SZÍVÓFEJÉNEK FELHELYEZÉSE/LEVÉTELE

■ Felhelyezés (C1 és C2 ábra)

Illessze a hornyot a szórófejbe a cső gombjával, és tolja a szórófejet a csőre, amíg a helyére nem kattán.

■ Kivétel (C3 ábra)

Nyomja meg és tartsa lenyomva a szórófej kioldógombot a zár kioldásához, majd egyenesen húzza le a szórófejet a lombfúvóról.

Ugyanezt a sorrendet kövesse a szórófej összeszereléséhez vagy eltávolításához (csak az LB6700E esetében).

HASZNÁLAT

▲ FIGYELMEZTETÉS: Minden használat előtt ellenőrizze a teljes terméket sérülések, hiányzó vagy laza alkatrészek, pl. csavarok, anyák, alátétek, sapkák stb. szempontjából. Biztonságosan húzzon meg minden rögzítőt és sapkát, és ne használja a terméket, amíg a sérült vagy hiányzó alkatrészeket ki nem cserélték.

▲ FIGYELMEZTETÉS: Mindig viseljen védőszemüveget és hallásvédőt. Amennyiben nem ezt teszi, tárgyak repülhetnek a szemébe, és más komoly sérülések keletkezhetnek.

▲ FIGYELMEZTETÉS: Bármely elektromos kéziszerszám működtetése azzal járhat, hogy idegen tárgyak kerülnek a szembe, ami súlyos szemsérülést okozhat. A gép használata előtt mindig vegyen fel oldalsó védőlemezzel ellátott védőszemüveget és a teljes védőálarcot, ha szükséges. Javasoljuk, hogy viseljen Wide Vision Safety Mask-ot (védőálarc) a védőszemüveg fölött vagy standard védőszemüveget oldalsó védőlemezzel.

AZ AKKUMULÁTOREGYSÉG BEHELYEZÉSE/ KIVÉTELE (D ÁBRA)

Csak az A ábrán felsorolt EGO akkumulátoregységeket és töltőket használja.

AZ ELSŐ HASZNÁLAT ELŐTT TELJESEN TÖLTSE FEL

Csatlakoztatás

Illesse az akkumulátor bordáit az akkumulátorban lévő szerelőnyíláshoz, és nyomja le az akkumulátoregységet, amíg „kattanást” nem hall.

D-1	Akkumulátor kioldógomb	D-2	Szerelőnyílás
D-3	Akkumulátor borda		

Leválasztás

Oldja ki az akkumulátor kioldógombot, és húzza ki az akkumulátoregységet.

A LOMBFÚVÓ INDÍTÁSA/LEÁLLÍTÁSA (E Ábra)

Csak légsebesség szabályozó ravasz

1. Nyomja meg a légsebesség szabályozó ravaszt a lombfúvó bekapcsolásához.
2. A lombfúvó légsebessége az állítható sebességszabályozó ravasszal vezérelhető. A szabályozó ravaszra kifejtett nagyobb nyomás nagyobb fúvósebességet eredményez; a szabályozó ravaszra kifejtett kisebb nyomás kisebb fúvósebességet eredményez. A sebességet az aktuális feladat elvégzésének megfelelően állítsa be.
3. Engedje el a légsebesség szabályozó ravaszt a lombfúvó kikapcsolásához.

Csak sebességrogzítő tárcsa

A lombfúvó bármilyen sebességen rögzíthető a sebességrogzítő tárcsával.

1. A lombfúvó elindításához tekerje a sebességrogzítő tárcsát az óramutató járásával megegyező irányba. A légsebesség úgy növekszik, ahogy a tárcsát az óramutató járásával megegyező irányba tekeri.
2. A légsebesség csökkentéséhez tekerje a sebességrogzítő tárcsát az óramutató járásával ellentétes irányba.
3. A lombfúvó leállításához tekerje a sebességrogzítő tárcsát az óramutató járásával ellentétes irányba a kikapcsolt állásig.

MEGJEGYZÉS: Ha a sebességrogzítő tárcsát nem tekeri vissza kikapcsolt állásba az akkumulátor eltávolítása előtt, a lombfúvó nem fog elindulni a teljesen feltöltött akkumulátor behelyezésekor. A véletlenszerű elindítás ellen a lombfúvó védelmi funkcióval rendelkezik. Nyomja meg a légsebesség szabályozó ravaszt a védelem kikapcsolásához, és indítsa el a lombfúvót.

Boost mód

Nyomja meg a Boost gombot munka közben, hogy a levegő sebességét átmenetileg a maximális szintre növelje. Amikor a boost gombot elengedi, a lombfúvó visszaáll a korábbi sebességre.

E-1	Légsebesség szabályozó ravasz	E-2	Sebességrogzítő tárcsa
E-3	Növelés gomb		

TIPPEK A LOMBFÚVÓ HASZNÁLATÁHOZ

- Ahhoz, hogy a hulladék ne szóródjon szét, a hulladék halom külső szélein fújjon. Soha ne fújjon közvetlenül a halom középpontjába.
- A zajszint csökkentése érdekében korlátozza az egyszerre használt elektromos gépek számát.
- Lombfúvás előtt használja a gereblyét és seprőt a hulladék fellazításához. Poros körülmények között nedvesítse meg a felületet, ha van víz a közelben.
- A lombfúvó használatával vizet takarít meg számos Lawn & Garden alkalmazásnál az olyan területeken is beleértve, mint esővízcsatornák, védőfalak, udvarok, grillek, kapuijak és kertek.
- A kúpos szűrőfej széle segít a nedves levelek eltávolításában és a járda réseinek kitisztításában.
- Ügyeljen a gyermekekre, állatokra, nyitott ablakokra, vagy frissen lemosott autókra, és a hulladékot biztonságosan más irányba fújja.
- A lombfúvó vagy más felszerelés használata után tisztítsa meg! Megfelelően ártalmatlanítsa a hulladékot.

HU

KARBANTARTÁS

ÁLTALÁNOS KARBANTARTÁS

A műanyag alkatrészek tisztításához ne használjon oldószereket. A legtöbb műanyag különböző vegyi oldószerek hatására károsodik, ezek megrongálhatják őket. Egy tiszta ruhával távolítsa el a szennyeződések port, olajat, zsírt stb.

⚠ FIGYELMEZTETÉS: Fékolaj, benzin, petróleum alapú termékek, behatoló olajok, stb. soha ne érintkezzenek a műanyag alkatrészekkel. A vegyszerek megrongálhatják, gyengíthetik vagy megtámadhatják a műanyagot, ezáltal súlyos személyi sérülést okozhatnak.

TÁROLÁS

- Vegye ki az akkumulátoregységet a lombfúvóból.
- Tisztítson ki minden idegen anyagot a lombfúvó légbeömlő nyílásaiból.
- A fúvókát zárt térben, gyermekek számára hozzáférhető helyen tárolja. Tartsa távol maró hatású szerektől, például kerti vegyszerektől, és jégmentesítő sőtől.

Környezetvédelem



Ne dobja az elektromos felszerelést, az elhasznált akkumulátort és a töltőt a háztartási hulladékok közé! Vigye hivatalos újrahasznosító telephelyre, és tegye hozzáférhetővé a szelektív gyűjtéshez. Az elektromos eszközöket megfelelő környezetbarát újrahasznosító üzembe kell vinni.

HIBAELHÁRÍTÁS

PROBLÉMA	OK	MEGOLDÁS
A lombfűvő nem működik.	<ul style="list-style-type: none"> ■ Az akkumulátoregység nincs csatlakoztatva a lombfűvőbe. ■ Nincs elektromos kapcsolat a lombfűvő és az akkumulátoregység között. ■ Az akkumulátoregység lemerült. ■ Az akkumulátoregység vagy a lombfűvő túl forró. ■ A sebességrögzítő tárcsát nem tekerték vissza kikapcsolt pozícióba az akkumulátor eltávolítása előtt. 	<ul style="list-style-type: none"> ■ Csatlakoztassa az akkumulátoregységet a lombfűvőhöz. ■ Vegye ki az akkumulátoregységet, ellenőrizze a csatlakozásokat, és helyezze vissza az akkumulátoregységet. ■ Töltse fel az akkumulátoregységet. ■ Hűtse le az akkumulátoregységet és a lombfűvőt 67 °C alatti hőmérsékletre. ■ Nyomja meg a légsebesség szabályozó ravaszt a védelem kikapcsolásához, és indítsa el a lombfűvőt.
A levegő sebesség jelentősen csökken.	<ul style="list-style-type: none"> ■ A motor ventilátor túlzott kopása. ■ A levegőbemenetet hulladék tömíti el. 	<ul style="list-style-type: none"> ■ Forduljon az EGO szervizközpontoz a javításhoz. ■ Vegye ki az akkumulátoregységet, távolítsa el a hulladékot.

GARANCIA

EGO GARANCIÁLIS FELTÉTELEK

Kérjük, látogasson el az egopowerplus.eu oldalra, ahol megtalálja a részletes EGO garanciális feltételeket.

HU

CITIȚI TOATE INSTRUCȚIUNILE!



CITIȚI MANUALUL DE INSTRUCȚIUNI

OBSERVAȚIE: Aceste instrucțiuni sunt disponibile și în format alternativ, de exemplu pe un website.

⚠ AVERTISMENT: Pentru siguranța și fiabilitatea produsului, toate reparațiile și înlocuirile de piese ar trebui efectuate de către un tehnician de service autorizat.

SIMBOL DE SIGURANȚĂ

Scopul simbolurilor privind siguranța este să vă atragă atenția asupra pericolelor posibile. Simbolurile privind siguranța și explicațiile furnizate cu acestea merită atenția și înțelegerea dumneavoastră.

Avertizările simbolurilor nu elimină, prin ele însele, niciun pericol. Instrucțiunile și avertizările pe care le oferă acestea nu pot înlocui măsurile adecvate de prevenire a accidentelor.

⚠ AVERTISMENT: Asigurați-vă că ați citit și înțelegiți toate instrucțiunile privind siguranța din acest Manual de utilizare, inclusiv toate simbolurile de alertă privind siguranța precum „PERICOL”, „AVERTISMENT” și „ATENȚIE” înainte de a utiliza această mașină. Nerespectarea tuturor instrucțiunilor de mai jos poate duce la electrocutare, incendiu și/sau vătămări grave.

PREVENIREA AVARIILOR ȘI MESAJELE INFORMATIVE

Acestea informează utilizatorul asupra informațiilor importante și/sau instrucțiunilor care ar putea duce la avariarea echipamentului ori la alte pagube dacă nu sunt respectate. Fiecare mesaj este precedat de cuvântul „OBSERVAȚIE”, precum în exemplul de mai jos:

RO

OBSERVAȚIE: Echipament și/sau pagube materiale pot rezulta dacă aceste instrucțiuni nu sunt respectate.

INSTRUCȚIUNI PRIVIND SIGURANȚA

Această pagină descrie simbolurile de siguranță ce pot apărea pe acest produs. Citiți, înțelegiți și respectați toate instrucțiunile de pe mașină înainte de asamblare și utilizare.



Alertă privind siguranța



Purtați întotdeauna echipament de protecție auditivă când utilizați acest produs.



Țineți trecătorii la distanță



Nivel de putere acustică garantat. Emisii sonore în mediul înconjurător conform Directivei comunitare europene.



Purtați întotdeauna ochelari de protecție sau ochelari de protecție cu apărători laterale și o vizieră facială completă când utilizați acest produs.



Pentru a reduce riscul de accidentări, utilizatorul trebuie să citească manualul de instrucțiuni.



Deșeurile produselor electrice nu trebuie să fie eliminate împreună cu deșeurile menajere. Predați-le unui punct de reciclare autorizat.



Curent continuu

UK CA Acest produs este în conformitate cu legislația aplicabilă din Marea Britanie.

Hz Hertz

min Minute

V Volt

km/h Kilometri pe oră

... /min Pe minut

CE Acest produs este în conformitate cu directivele europene aplicabile.

W Wați

m³/h Metru cub pe oră

A Amperi

n₀ Turație de mers în gol

IPX4 Protecție împotriva jeturilor de apă

SPECIFICAȚII

Model	LB6150E	LB6700E
Tensiune	56 V	
Volumul maxim de aer	1045 m ³ /h	1138 m ³ /h
Viteză maximă aer	241 km/h (fără duză conică)	258 km/h (fără duză conică)
	274 km/h (cu duză conică)	290 km/h (cu duză conică)
Forța maximă a suflantei	18,5 N	21 N
Temperatură de funcționare recomandată	-15°C-40°C	
Temperatură de depozitare recomandată	-20°C-70°C	
Durata aproximativă de funcționare (LB6150E cu baterie EGO 2,5 Ah/LB6700E cu baterie EGO 5,0 Ah)	10 min Modul Amplificare (boost)	15 min Modul Amplificare (boost)
	15 min (Viteză mare)	30 min (Viteză mare)
	100 min (Viteză mică)	200 min (Viteză mică)
Greutate suflantă (fără set de acumulatori, cu tub)	2,15 kg	2,2 kg

Nivel de putere sonoră măsurată L _{WA}	98 dB(A) K=0,9 dB(A)	100 dB(A) K=1,1 dB(A)
Nivel de presiune acustică la urechea operatorului L _{PA}	88 dB(A) K=3 dB(A)	91 dB(A) K=3 dB(A)
Nivel de putere sonoră garantată L _{WA} (conform directivei 2000/14/CE)	99 dB(A)	101 dB(A)
Vibrații a _h	0,68 m/s ² K=1,5 m/s ²	1,3 m/s ² K=1,5 m/s ²

RO

- Valoarea totală declarată a vibrațiilor a fost măsurată în conformitate cu o metodă standard de testare și poate fi utilizată pentru compararea mașinilor între ele;
- Valoarea totală declarată poate fi utilizată în evaluarea preliminară a expunerii.

OBSERVAȚIE: Emisia de vibrații în timpul utilizării reale a mașinii poate fi diferită de valoarea declarată în care este utilizată mașina; Pentru a proteja operatorul, utilizatorul trebuie să poarte mănuși și protecții pentru urechi în condițiile reale de utilizare.

LISTA COMPONENTELOR

DESCRIEREA

DESCRIEREA SUFLANTEI (Fig. A)

1. Apelare rapidă/blocare
2. Buton amplificare
3. Trăgaci viteză aer
4. Buton de detașare a acumulatorului
5. Zăvor
6. Contacte electrice
7. Mecanism de ejectare
8. Admisie de aer
9. Bază
10. Buton de eliberare tub
11. Tub suflantă
12. Duză conică
13. Duză de dispersie (numai pentru LB6700E)

⚠️ AVERTISMENT: Pentru a utiliza în siguranță acest produs este nevoie să înțelegeți informațiile de pe mașină și din acest manual de instrucțiuni precum și să dobândiți cunoștințe suficiente asupra lucrării pe care doriți să o executați.

RO

ACCESORII RECOMANDATE

DENUMIREA PIESELOR	NUMĂR MODEL
Atașament de curățare a jgheburilor	AGC1000
Pachet de curățare a jgheburilor și ochelari	AGC1001
Curea de umăr	AP1500
Atașament pentru tuburi scurte	AST1000

ASAMBLARE

⚠️ AVERTISMENT: Dacă unele piese sunt deteriorate sau lipsesc, nu utilizați acest produs până la înlocuirea pieselor. Utilizarea acestui produs cu piese deteriorate sau lipsă s-ar putea solda cu vătămări grave.

⚠️ AVERTISMENT: Nu încercați să modificați acest produs sau să creați accesorii nerecomandate pentru această suflantă. Orice astfel de modificare sau schimbare reprezintă o utilizare necorespunzătoare și se poate

solda cu condiții periculoase care pot conduce la posibile vătămări grave.

⚠️ AVERTISMENT: Pentru a preveni pornirea accidentală care ar putea cauza vătămări personale grave, întotdeauna scoateți setul de acumulatori din mașină când asamblați componente.

APLICARE

Puteți utiliza acest produs în scopurile menționate mai jos:

- Curățarea suprafețelor dure precum căi de acces și alei.
- Îndepărtarea frunzelor și a acelor de pin de pe terase și căi de acces.

OBSERVAȚIE: Scula trebuie utilizată numai în scopul pentru care a fost proiectată. Orice altă utilizare este considerată a fi caz de utilizare necorespunzătoare.

ASAMBLAREA/DETAȘAREA TUBULUI SUFLANTEI

- **Asamblarea (Fig. B1 & B2)**

Aliniați canelura și împingeți tubul pe carcasa suflantei până când zăvorul se fixează în poziție.

- **Scoaterea (Fig. B3)**

Apăsăți și mențineți apăsat butonul de eliberare a tubului pentru a dezactiva încuietoearea, apoi trageți tubul direct din suflantă.

ASAMBLAREA/DEMONTAREA DUZEI CONICE A SUFLANTEI

- **Pentru asamblare (Fig. C1 și C2)**

Aliniați canelura din duza evazată cu proeminența tubului și împingeți duza în tub până la anclanșarea acesteia.

- **Pentru a elimina (Fig. C3)**

Apăsăți și mențineți apăsat butonul de detașare al duzei pentru a dezactiva încuietoearea, după care trageți duza direct de pe suflantă.

Urmați aceeași succesiune pentru a asambla sau demonta duza de împrăștiere (numai pentru LB6700E).

FUNCȚIONARE

⚠️ AVERTISMENT: Înaintea fiecărei utilizări, inspectați întregul produs pentru depistarea defectelor, componentelor lipsă sau slăbite precum șuruburi, piulițe, bolțuri, capace etc. Strângeți bine toate elementele de prindere și capacele și nu utilizați acest produs dacă piesele lipsă sau defecte nu sunt înlocuite.

⚠️ AVERTISMENT: Purtați întotdeauna echipament de protecție oculară împreună cu echipament de protecție auditivă. Nerespectarea acestei instrucțiuni ar putea avea ca rezultat proiectarea în ochi a obiectelor și alte posibile vătămări grave.

⚠️ AVERTISMENT: Exploatarea oricăror mașini se poate solda cu ricoșarea de obiecte străine în ochii dumneavoastră, ceea ce se poate solda cu vătămarea gravă a ochilor. Înainte de a începe să utilizați scula mașini, echipați-vă întotdeauna cu ochelari de protecție cu apărători laterale și vizieră pentru față, atunci când este nevoie. Vă recomandăm să purtați o vizieră lată de protecție peste ochelarii de vedere sau ochelari de protecție standard cu apărători laterale.

ATAȘAREA/DETAȘAREA SETULUI DE ACUMULATORI (FIG. D)

Utilizați numai seturile de acumulatori EGO și încărcătoarele prezentate în Fig. A.

ÎNCĂRCAȚI ACUMULATORUL COMPLET ÎNAINTE DE PRIMA UTILIZARE

Pentru atașare

Aliniați nervurile de pe acumulator cu fantele de instalare și apăsați în jos setul de acumulatori până la auzul unui „clic”.

D-1	Buton de detașare acumulator	D-2	Fantă de montare
D-3	Locaș acumulator		

Pentru detașare

Apăsați butonul de detașare al setului de acumulatori și scoateți setul de acumulatori.

PORNIREA/OPRIREA SUFLANTEI (FIG. E)

Numai declanșatorul vitezei aerului

1. Apăsați declanșatorul de viteză a aerului pentru a porni suflanta.
2. Viteza aerului suflantei este controlată cu declanșatorul de viteză variabilă. O presiune mai mare asupra declanșatorului duce la viteze mai mari de suflare; o presiune mai mică asupra declanșatorului are ca rezultat viteze mai mici de suflare. Reglați viteza pentru a se potrivi sarcinii de îndeplinit.
3. Eliberați declanșatorul de viteză a aerului pentru a opri suflanta.

Numai discul de viteză/blocare

Suflanta poate fi blocată la orice viteză cu ajutorul discul de blocare a vitezei.

1. Rotiți discul de viteză/blocare în sensul acelor de ceasornic pentru a porni suflanta. Viteza aerului va crește pe măsură ce discul este rotit în sensul acelor de ceasornic.
2. Pentru a reduce viteza aerului, rotiți discul de viteză/blocare în sens invers acelor de ceasornic.
3. Continuați să rotiți discul de viteză/blocare în sens invers acelor de ceasornic în poziția oprit pentru a opri suflanta.

OBSERVAȚIE: Dacă discul de viteză/blocare nu este readus în poziția oprit înainte de scoaterea bateriei, suflanta nu va porni atunci când este instalată o baterie complet încărcată. Aceasta este o caracteristică de protecție pentru a preveni pornirea accidentală. Apăsați declanșatorul vitezei aerului pentru a dezactiva protecția și porniți suflanta.

Modul Amplificare (boost)

Apăsați butonul de amplificare în timp ce lucrați pentru a crește temporar viteza aerului la nivelul maxim. Suflanta va relua viteza anterioară atunci când butonul de amplificare este eliberat.

E-1	Trăgaci viteză aer	E-2	Disc de viteză/blocare
E-3	Buton amplificare		

RO

SFATURI PENTRU UTILIZAREA SUFLANTEI

- Pentru a preveni împrăștierea resturilor vegetale, suflați în jurul marginilor exterioare a unei grămezi de reziduuri. Nu suflați niciodată direct în centrul grămezii.
- Pentru a reduce nivelurile sonore, limitați numărul de echipamente electrice utilizate în același timp.
- Utilizați greble și mătură pentru a detașa resturile înainte de a le sufla. În condiții cu praf, umeziți ușor suprafețele dacă dispuneți de apă.
- Economisiți apă utilizând suflante în loc să spălați cu furtunul pentru multe lucrări de grădină și de peluză, în zone incluzând jgheaburi, plase, terase, grătare, verande și grădini.
- Marginea duzei conice ajută la îndepărtarea frunzelor umede și la curățarea goliurilor de pe trotuar.
- Atenție la copii, animale, ferestre deschise sau mașini proaspăt spălate și suflați resturile în siguranță.

- După utilizarea suflantelor sau a altor echipamente, curățați! Eliminați resturile într-un mod corect.

ÎNTREȚINERE

ÎNTREȚINERE GENERALĂ

Evitați utilizarea solvenților când curățați piese din plastic. Majoritatea pieselor din plastic sunt susceptibile să se deterioreze de la diverse tipuri de solvenți comerciali și se pot defecta prin utilizarea acestora. Utilizarea unei bucăți de cârpă curată pentru a îndepărta murdăria, praful, uleiul, grăsimile etc.

⚠ AVERTISMENT: Nu permiteți niciodată lichidelor de frână, benzinei, produselor petroliere, uleiurilor penetrante etc. să intre în contact cu piese din plastic. Substanțele chimice pot deteriora, pot fragiliza sau pot distruge plasticul, ceea ce se poate solda cu vătămări grave.

DEPOZITARE

- Detașați setul de acumulatori de suflantă.
- Îndepărtați toate materialele străine din orificiile de admisie aer ale suflantei.
- Depozitați suflanta în interior, într-un loc inaccesibil copiilor. Păstrați-o departe de agenții corozivi, cum ar fi substanțele chimice de grădină și sărurile de dezghețare.

RO

Protejarea mediului înconjurător



Nu eliminați echipamentul electric, bateria epuizată și încărcătorul de baterii împreună cu deșeurile menajere! Predați acest produs unui punct de reciclare autorizat sau puneți-l la dispoziția colectării separate. Sculele electrice trebuie returnate unui centru de reciclare ecologic.

DEPANAREA

PROBLEMĂ	CAUZĂ	SOLUȚIE
Suflanta nu funcționează.	<ul style="list-style-type: none"> ■ Setul de acumulatori nu este atașat la suflantă. ■ Nu există contact electric între suflantă și acumulator. ■ Setul de acumulatori este descărcat. ■ Setul de acumulatori sau suflanta sunt prea fierbinți. ■ Discul de viteză/blocare nu a fost readus în poziția oprit înainte de a scoate bateria. 	<ul style="list-style-type: none"> ■ Atașați acumulatorul la suflantă. ■ Îndepărtați acumulatorul, verificați contactele și reinstalați setul de acumulatori. ■ Încărcați setul de acumulatori. ■ Răciți bateria și suflanta până când temperatura scade sub 67°C. ■ Apăsăți declanșatorul vitezei aerului pentru a dezactiva protecția și porniți suflanta.
Viteza aerului scade semnificativ.	<ul style="list-style-type: none"> ■ Uzare excesivă a ventilatorului motorului. ■ Admisia de aer este blocată cu resturi. 	<ul style="list-style-type: none"> ■ Contactați centrul de service EGO pentru reparații. ■ Îndepărtați setul de acumulatori, curățați resturile.

GARANȚIE

POLITICA PRIVIND GARANȚIA EGO

Vă rugăm să consultați site-ul egopowerplus.eu pentru termenii și condițiile complete ale politicii privind garanția EGO.

RO

PREBERITE VSA NAVODILA!



PREBERITE UPORABNIŠKI PRIROČNIK

OPOMBA: Ta navodila bodo na voljo tudi v drugi obliki, na primer na spletnem mestu.

⚠ OPOZORILO: Za zagotovitev varnosti in zanesljivosti mora vsa popravila in zamenjave izvesti usposobljen servisni tehnik.

VARNOSTNI SIMBOL

Namen varnostnih simbolov je, da vas opozorijo na morebitne nevarnosti. Bodite pozorni na varnostne simbole in njihova pojasnila ter jih poskušajte razumeti.

Opozorilni simboli sami ne odpravljajo nobene nevarnosti. Navodila in opozorila niso nadomestilo za ustrezne ukrepe za preprečevanje nesreč.

⚠ OPOZORILO: Pred uporabo tega stroja preberite in poskrbite, da boste razumeli vsa varnostna navodila v tem priročniku, vključno z vsemi varnostnimi opozorilnimi simboli, kot so »NEVARNOST«, »OPOZORILO« in »POZOR«. Zaradi neupoštevanja spodaj navedenih navodil lahko pride do električnega udara, požara in/ali resnih telesnih poškodb.

SPOROČILA ZA PREPREČEVANJE POŠKODB IN SPOROČILA Z INFORMACIJAMI

Ta uporabnika informirajo o pomembnih informacijah in/ali navodilih, ki bi lahko privedla do škode na opremi ali drugi lastnini, če jih ne bi upoštevali. Pred vsakim sporočilom se prikaže beseda »OBVESTILO«, kot je prikazano v spodnjem primeru.

OPOMBA: Če teh navodil ne boste upoštevali, lahko pride do poškodb opreme in/ali druge lastnine.

VARNOSTNA NAVODILA

SL

Na tej strani so prikazani in opisani varnostni simboli, ki se lahko pojavijo na tem izdelku. Preberite, osvojite in sledite navodilom na stroju, preden ga boste poskušali sestaviti in upravljati.



Varnostno opozorilo



Pri delu s tem izdelkom vedno nosite zaščito za ušesa.



Prisotni naj se zadržujejo na vami razdalji.



Zagotovljena raven zvočne moči Emisije hrupa v okolico so v skladu z direktivo Evropske skupnosti.



Ta izdelek je skladen z veljavno zakonodajo VB.

Hz Hertz



Pri upravljanju tega izdelka vedno nosite zaščitna očala ali varnostna očala s stransko zaščito in ščitnik za obraz.



Za zmanjšanje nevarnosti telesnih poškodb je pomembno, da uporabnik prebere priročnik z navodili za uporabo.



Odpadnih električnih izdelkov ne odlagajte med gospodinske odpadke. Odnosite jih v pooblaščen obrat za recikliranje.



Enosmerni tok



Ta izdelek je skladen z veljavnimi direktivami ES.

W Watt

min Minute

V Volt

km/h Kilometri na uro

.../min Na minuto

m³/h Kubični meter na uro

A Amperi

n₀ Hitrost brez obremenitve

IPX4 Zaščita pred vodnimi curki

TEHNIČNI PODATKI

Model	LB6150E	LB6700E
Napetost	56V	
Maksimalna prostornina zraka	1045m ³ /h	1138m ³ /h
Največja hitrost zraka	241 km/h (brez koničaste šobe)	258 km/h (brez koničaste šobe)
	274 km/h (s koničasto šobo)	290 km/h (s koničasto šobo)
Maksimalna moč pihanja	18.5 N	21N
Priporočena obratovalna temperatura	Od -15 °C do 40 °C	
Priporočena temperatura za shranjevanje	Od -20 °C do 70 °C	
Približni čas delovanja (LB6150E z baterijo EGO 2,5 Ah/LB6700E z baterijo EGO 5,0 Ah)	10 min (način povečanja hitrosti)	15 min (način povečanja hitrosti)
	15 min (visoka hitrost)	30 min (visoka hitrost)
	100 min (nizka hitrost)	200 min (nizka hitrost)
Teža puhalnika (brez baterijskega sklopa, s cevjo)	2.15 kg	2.2kg
Izmerjena raven zvočne moči L _{WA}	98 dB(A) K=0.9 dB(A)	100 dB(A) K=1.1 dB(A)
Raven zvočnega tlaka v ušesu upravljavca L _{PA}	88 dB(A) K=3 dB(A)	91 dB(A) K=3 dB(A)

Zajamčena raven zvočnega tlaka L _{WA} (glede na 2000/14/ES)	99 dB(A)	101 dB(A)
Vibration a _h	0.68 m/s ² K=1.5 m/s ²	1.3 m/s ² K=1.5 m/s ²

- Nazivna skupna vrednost tresljajev je bila izmerjena v skladu s standardno preskusno metodo in jo je mogoče uporabiti za primerjavo enega stroja z drugim;
- Nazivno skupno vrednost tresljajev je mogoče uporabiti tudi za predhodno oceno izpostavljenosti.

OPOMBA: Emisije tresljajev med dejansko uporabo stroja se lahko razlikujejo od deklarirane vrednosti, pri kateri se stroj uporablja; Za zaščito operaterja mora uporabnik nositi rokavice in zaščito za ušesa v dejanskih pogojih uporabe.

SEZNAM VSEBINE

SL

OPIS

SPOZNAJTE SVOJ PUHALNIK (slika A)

1. Številčnica za hitrost/zaklep
2. Gumb za povečanje hitrosti
3. Sprožilec hitrosti zraka
4. Gumb za sprostitve baterije
5. Zapah
6. Električni kontakti
7. Mehanizem za izmet
8. Zajem zraka
9. Podnožje
10. Gumb za sprostitve cevi
11. Cev puhalnika
12. Stožčasta šoba

13. Ploščata šoba (samo za LB6700E)

⚠ OPOZORILO: Varna uporaba tega izdelka zahteva razumevanje informacij na napravi in v teh navodilih za uporabo, prav tako tudi znanje o projektu, ki ga boste izvedli.

PRIPOROČENI DODATKI

IME DELA	ŠTEVILKA MODELA
Priključek za čiščenje žlebov	AGC1000
Paket za čiščenje žlebov in očala	AGC1001
Ramenski pas	AP1500
Pritrditev kratke cevi	AST1000

SESTAVLJANJE

⚠ OPOZORILO: Če so deli poškodovani ali manjkajo, orodja ne uporabljajte, dokler ne zamenjate delov. Če ta izdelek uporabljate s poškodovanimi ali manjkajočimi deli, lahko pride do hudih telesnih poškodb.

⚠ OPOZORILO: Tega izdelka ne poskušajte spreminjati in ne poskušajte izdelovati dodatkov, ki niso primerni za uporabo s tem puhalnikom. Vsako tako spreminjanje ali predelava se šteje za napačno uporabo in povzroči tveganja, ki lahko povzročijo hude telesne poškodbe.

⚠ OPOZORILO: Pri nameščanju delov vedno odstranite baterijski sklop, da preprečite nenamerni zagon, ki bi lahko povzročil resno telesno poškodbo.

SL

UPORABA

Ta izdelek lahko uporabljate za naslednje namene:

- Čiščenje trdnih površin, kot so dovozi in sprehajalne poti.
- Ohranjanje sprehajališč in poti brez listja in iglic.

OPOMBA: Orodje lahko uporabljate samo za predvideni namen. Kakršna koli druga uporaba se smatra za nepravilno uporabo.

NAMEŠČANJE/ODSTRANJEVANJE CEVI PUHALNIKA

- **Nameštitev (sl. B1 in B2)**

Poravnajte utor in potisnite cev na ohišje puhalca, da se zapah zaskoči.

- **Odstranitev (sl. B3)**

Pritisnite in držite gumb za sprostitev cevi, da sprostite zaklep, nato cev povlecite naravnost s puhalnika.

NAMEŠČANJE/ODSTRANJEVANJE STOŽČASTE ŠOBE PUHALNIKA

- **Nameštitev (sl. C1 in C2)**

Zarezo v stožčasti šobi poravnajte z gumbom cevi in šobo potisnite na cev, da se zaskoči na mesto.

- **Odstranitev (sl. C3)**

Pritisnite in držite gumb za sprostitev šobe, da sprostite zaklep, nato šobo povlecite naravnost s cevi puhalnika.

Pri namestitvi ali odstranitvi ploščate šobe upoštevajte enako zaporedje (samo za LB6700E).

UPRAVLJANJE

⚠ OPOZORILO: Pred vsako uporabo celoten izdelek pregledajte za poškodovane, manjkajoče ali zrahljanje dele, kot so vijaki, maticе, pokrovi itd. Vsa zapirala in pokrove trdno privijte in izdelka ne uporabljajte, dokler ne zamenjate manjkajočih ali poškodovanih delov.

⚠ OPOZORILO: Vedno nosite zaščito za oči in ušesa. Če tega ne storite, vam lahko v oči priletijo predmeti ali pride do drugih hudih poškodb.

⚠ OPOZORILO: Delovanje katerega koli orodja lahko povzroči metanje tujkov v vaše oči, kar lahko povzroči resne poškodbe očesa. Pred začetkom dela z električnim orodjem vedno nosite zaščitna očala ali varnostna očala s stranskimi zaščitami in po potrebi tudi ščit za celoten obraz. Priporočamo vam uporabo varnostne maske Wide Vision Safety Mask za uporabo preko očal ali standardnih varnostnih očal s stransko zaščito.

PRIKLJUČITEV/ODKLOP BATERIJSKEGA SKLOPA (SL. D)

Uporabljajte samo z baterijskimi sklopi in polnilniki podjetja EGO, navedenimi na sliki A.

PRED PRVO UPORABO BATERIJO POPOLNOMA NAPOLNITE.

Napotki za priključitev

Rebra baterije poravnajte z režami za nameštitev in baterijski sklop potisnite navzdol, da zaslišite "klik".

D-1	Gumb za sprostitev baterije	D-2	Reža za montažo
D-3	Rebro baterije		

Napotki za odklop

Pritisnite gumb za sprostitev baterije in baterijski sklop potegnite ven.

ZAGON/ZAUSTAVITEV PUHALNIKA (SL. E)

Samo sprožilec hitrosti zraka

1. Pritisnite sprožilec hitrosti zraka, da vklopite puhalnik.
2. Hitrost zraka puhalnika se uravnava s sprožilcem spremenljive hitrosti. Več tlaka na sprožilcu pomeni višje hitrosti pihanja; manj tlaka na sprožilcu pomeni nižje hitrosti pihanja. Prilagodite hitrost trenutnemu opravilu.
3. Sprostite sprožilec hitrosti zraka, da izklopite puhalnik.

Samo gumb za hitrost/zaklep

S številčnico za zaklep hitrosti lahko zaklenete puhalnik na katerikoli hitrosti.

1. Za zagon puhalnika obrnite številčnico za hitrost/zaklep v smeri urinega kazalca. Ko zavrtite številčnico v smeri urinega kazalca se bo hitrost zraka povečala.
2. Če želite zmanjšati hitrost zraka, zavrtite številčnico za hitrost/zaklep v nasprotni smeri urinega kazalca.
3. Za zaustavitev puhalnika vrtite številčnico za hitrost/zaklep v nasprotni smeri urinega kazalca do položaja za izklop.

OPOMBA: Če številčnice za hitrost/zaklep ne zavrtite nazaj v položaj za izklop, prede odstranite baterijo, se puhalnik ne bo zagnal, ko boste vstavili popolnoma napolnjeno baterijo. Gre za zaščitno funkcijo, ki preprečuje nenameren zagon. Pritisnite sprožilec hitrosti zraka, da izklopite zaščito in zaženete puhalnik.

Način povečanja hitrosti

Med delom pritisnite gumb za povečanje hitrosti, da začasno povečate hitrost zraka na najvišjo hitrost. Ko sprostite gumb za povečanje hitrosti, se bo puhalnik vrnil na prejšnjo hitrost.

E-1	Sprožilec hitrosti zraka	E-2	Številčnica za hitrost/zaklep
E-3	Gumb za povečanje hitrosti		

NASVETI ZA UPORABO PUHALNIKA

- Da delci ne bi leteli naokrog, puhalnik uporabite tako, da pihate ob zunanjem robu kopice. Nikoli ne pihajte neposredno v osrednji del kopice.
- Za nižjo raven zvočnega hrupa zmanjšajte število kosov napajalne opreme, ki jo uporabljate istočasno.
- Pred uporabo puhalnika z grabljami zrahljajte sprijeti material. V prašnih pogojih površine rahlo navlažite, če je voda na voljo.
- Varčujte z vodo – pri čiščenju listja in trave uporabljajte puhalnik namesto vrtnih cevi, tudi na predelih, kot so mreže obcestnih jarkov, pločniki, tlakovci in vrtovi.

- Rob stožčaste šobe pomaga odstraniti mokro listje in očistiti razpoke v pločniku.
- Pazite na otroke, domače živali, odprta okna ali sveže oprana vozila in odpadke varno odpihujte stran.
- Po uporabi puhalnikov ali druge opreme počistite. Odpadke odstranjujte na ustrezen način.

VZDRŽEVANJE

SPLOŠNO VZDRŽEVANJE

Pri čiščenju plastičnih delov ne uporabljajte topil. Večina vrst plastike se lahko pri uporabi različnih komercialnih topil poškoduje. Umazanijo, prah, olje, mast itd. odstranite s čisto krpo.

⚠ OPOZORILO: nikoli naj zavorna tekočina, gorivo, izdelki na osnovi naftnih derivatov, prodirajoče olje ne pridejo v stik s plastičnimi deli. Kemikalije lahko poškodujejo, oslabijo ali uničijo plastiko, kar lahko povzroči hude telesne poškodbe.

SKLADIŠČENJE

- Iz puhalnika odstranite baterijski sklop.
- Iz vseh dovodov zraka puhalnika očistite vse tujke.
- Puhalnik hranite v notranjem suhem prostoru, ki je nedostopen otrokom. Orodja ne shranjujte v bližini korozivnih sredstev, kot so vrtna kemikalije in soli za topjenje ledu.

Varovanje okolja



Električne opreme, rabljenega akumulatorja in polnilnika ne odvrzite med gospodinjinske odpadke. Izdelek odnesite na pooblaščen obrat za recikliranje in ga zavrzite ločeno. Električna orodja je treba odnesti na obrat za recikliranje in ga reciklirati na okolju prijazen način.

SL

ODPRAVLJANJE TEŽAV

TEŽAVA	VZROK	REŠITEV
Puhalnik ne deluje.	<ul style="list-style-type: none">■ Baterijski sklop ni pritrjen na puhalnik.■ Med puhalnikom in baterijskim sklopom ni električnega stika.■ Baterijski sklop je izprazen.■ Baterijski sklop ali puhalnik je prevroč.■ Preden ste odstranili baterijo, številčnice za hitrost/zaklep niste obrnili nazaj v položaj za izklop.	<ul style="list-style-type: none">■ Baterijski sklop pritrdite na puhalnik.■ Odstranite baterijo, preverite kontakte in znova namestite baterijski sklop.■ Napolnite baterijski sklop.■ Baterijski sklop in puhalnik ohladite do temperature, ki je nižja od 67 °C.■ Pritisnite sprožilec hitrosti zraka, da izklopite zaščito in zaženete puhalnik.
Hitrost zraka se znatno zmanjša.	<ul style="list-style-type: none">■ Prevelika obraba ventilatorja motorja.■ Dovod zraka je zamašen z delci.	<ul style="list-style-type: none">■ Za popravilo stopite v stik servisnim centrom EGO.■ Odstranite baterijski sklop, očistite delce.

GARANCIJA

GARANCIJSKA POLITIKA DRUŽBE EGO

Za popolne pogoje garancijske politike družbe EGO obiščite spletno mesto egopowerplus.eu.

SL

PERSKAITYKITE VISAS INSTRUKCIJAS!



SKAITYTI NAUDOJIMO INSTRUKCIJĄ

PASTABA. Šią instrukciją galite rasti ir kitu formatu, pvz., interneto svetainėje.

⚠️ ĮSPĖJIMAS: Norint užtikrinti saugų ir patikimą gaminio naudojimą, visus remonto ir keitimo darbus turi atlikti kvalifikuotas techninės priežiūros specialistas.

SAUGOS SIMBOLIAI

Saugos simbolių paskirtis – atkreipti dėmesį į galimus pavojus. Gerai susipažinkite su saugos simboliais bei jų paaiškinimais ir juos įsidėmėkite.

Simbolių išpėjimai patys savaime negali apsaugoti nuo pavojų. Jais žymimi nurodymai ir išpėjimai neatstoja tinkamų nelaimingų atsitikimų prevencijos priemonių.

⚠️ ĮSPĖJIMAS: Prieš pradėdami naudoti šį įrenginį, perskaitykite visus šioje naudojimo instrukcijoje pateiktus saugos nurodymus, įskaitant visus saugos išpėjamuosius simbolius, tokius kaip **"PAVOJUS"**, **"ĮSPĖJIMAS"** ir **"DĖMESIO"** bei įsitikinkite, ar viską gerai supratote. Nesilaikant visų toliau išdėstytų nurodymų galima patirti elektros smūgį, sukelti gaisrą ir (arba) sunkiai susižeisti.

APSAUGOS NUO SUGADINIMO IR INFORMACINIAI PRANEŠIMAI

Jais naudotojui pateikiama svarbi informacija ir (arba) nurodymai, kurių nesilaikant gali būti padaryta žala įrangai arba kitai nuosavybei. Kiekvieno pranešimo pradžioje yra žodis **"PASTABA"**, kaip toliau pateiktame pavyzdyje.

PASTABA: Nesilaikant šių nurodymų, gali būti padaryta žala įrangai ir (arba) nuosavybei.

SAUGOS NURODYMAI

Šiame puslapyje pavaizduoti ir aprašyti saugos simboliai, kurie gali būti nurodyti ant šio gaminio. Prieš bandydami surinkti ir naudoti įrankį, perskaitykite visus ant jo pateiktus nurodymus, įsitikinkite, kad juos supratote, ir jais vadovaukitės.

LT



Įspėjimas dėl saugos



Naudodami šį gaminį, visada užsidėkite apsauginius akinius arba apsauginius akinius su šonine apsauga ir visą veidą dengiantį skydelį.



Dirbdami su šiuo gaminiu visada dėvėkite klausos apsaugos priemones.



Norėdamas sumažinti susižalojimo pavojų, naudotojas privalo perskaityti naudojimo instrukciją.



Neleisti artintis pašaliniams asmenims



Netinkamus naudoti elektrinius gaminius draudžiama išmesti kartu su buitinėmis atliekomis. Pristatyti įgaliotam perdirbėjui



Garantuojamas garso galios lygis. Triukšmo sklaida į aplinką atitinka Europos Bendrijos direktyvą.



Nuolatinė srovė



Šis gaminytis atitinka taikomas JK direktyvas.

Hz Hercai

min. Minutės

V Voltai

km/h Kilometrai per valandą

.../min. Per minutę



Šis gaminytis atitinka taikomas EB direktyvas.

W Vatai

m³/val. Kubiniai metrai per valandą

A Amperai

n₀ Sūkiai be apkrovos

IPX4 Apsauga nuo vandens srovių

TECHNINIAI DUOMENYS

Modelis	LB6150E	LB6700E
Įtampa	56 V	
Didžiausias oro tūris	1045m ³ /val.	1138 m ³ /val.
Maksimalus oro srauto greitis	241 km/val. (be smailaus antgalio)	258 km/val. (be smailaus antgalio)
	274 km/val. (su smailiu antgaliu)	290 km/val. (su smailiu antgaliu)
Maksimali pūtimo galia	18,5 N	21N
Rekomenduojama darbo temperatūra	Nuo -15 °C iki 40 °C	
Rekomenduojama laikymo temperatūra	Nuo -20 °C iki 70 °C	
Apytikslė veikimo trukmė (LB6150E su „EGO“ 2,5 Ah baterija / LB6700E su „EGO“ 5,0 Ah baterija)	10 min. (Padidintos galios režimas)	5 min. (Padidintos galios režimas)
	15 min. (dideli sūkiai)	30 min. (dideli sūkiai)
	100 min. (Maži sūkiai)	200 min. (Maži sūkiai)
Pūstovo svoris (be akumulatoriaus, su vamzdžiu)	2,15 kr	2,2 kg
Išmatuotas garso galios lygis L _{WA}	98 dB(A) K=0,9 dB(A)	100 dB(A) K=1,1 dB(A)

Garso slėgio lygis ties naudotojo ausimi L _{PA}	88 dB(A) K=3 dB(A)	91 dB(A) K=3 dB(A)
Garantuojamas garso galios lygis L _{TWA} (išmatuotas pagal 2000/14/EC)	99 dB(A)	101 dB(A)
Вібрація a _h	0,68 m/s ² K=1,5 m/s ²	1,3 m/s ² K=1,5 m/s ²

- Nurodyta bendroji vibracijos vertė išmatuota taikant standartinį bandymo metodą, todėl pagal ją galima palyginti skirtingus įrenginius;
- Nurodytą bendrąją vibracijos vertę taip pat galima naudoti pirminiam poveikio vertinimui.

PASTABA. Vibracijos emisijos faktinio įrenginio naudojimo metu gali skirtis nuo deklaruotų verčių; Siekiant apsaugoti naudotoją, jis turi mūvėti pirštines ir dėvėti klausos apsaugos priemonės, skirtas faktinėms naudojimo sąlygoms.

PAKUOTĖS TURINIO SĄRAŠAS

APRAŠYMAS

ĮKROVIKLIO DALYS (A pav.)

1. Greičio reguliavimo ir fiksavimo diskas
2. Padidintos galios mygtukas
3. Oro srauto greičio jungiklis
4. Baterijos atjungimo mygtukas
5. Fiksatorius
6. Elektros kontaktai
7. Išstūmimo mechanizmas

8. Oro įtraukimo anga
9. Pagrindas
10. Vamzdžio atjungimo mygtukas
11. Pūstuvo vamzdis
12. Smailus antgalis
13. Paskirstymo antgalis (tik LB6700E)

⚠️ ĮSPĖJIMAS. Norint saugiai naudoti šį gaminį, reikia suprasti ant įrenginio ir šioje naudojimo instrukcijoje pateiktą informaciją, taip pat išmanyti atliekamą darbą.

REKOMENDUOJAMI PRIEDAI

DALIES PAVADINIMAS	MODELIO NUMERIS
Latakų valymo įtaisas	AGC1000
Latakų valymo rinkinys ir akiniai	AGC1001
Peties diržas	AP1500
Trumpojo vamzdžio tvirtinimas	AST1000

SURINKIMAS

⚠️ ĮSPĖJIMAS: Jei kurios nors dalys pažeistos arba jų nėra, nenaudokite šio gaminio tol, kol tos dalys nebus pakeistos. Naudojant gaminį su pažeistomis dalimis arba kai jų trūksta, galima sunkiai susižaloti.

⚠️ ĮSPĖJIMAS: nebandykite keisti šio gaminio konstrukcijos arba naudoti priedus, kurie nėra rekomenduojami naudoti su šiuo pūstuvu. Visi tokie pakeitimai laikomi netinkamu naudojimu ir gali sukelti pavojingas situacijas, kurių metu galite sunkiai susižaloti.

⚠️ ĮSPĖJIMAS: Kad išvengtumėte atsitiktinio įrenginio paleidimo ir galimo sunkaus sužalojimo, prieš surinkdami įrenginio dalis visada iš jo išimkite sudėtinę bateriją.

PASKIRTIS

Galite naudoti šį gaminį toliau išvardytais tikslais:

- kietiems paviršiams, pvz., įvažiavams ir takams, valyti;
- lapams bei pušų spygliams pašalinti nuo aikštelių ir įvažiavimų.

PASTABA: Įrankį galima naudoti tik pagal numatytąją paskirtį. Bet koks kitas naudojimas laikomas netinkamu.

PŪSTUVO VAMZDŽIO UŽDĖJIMAS IR NUĖMIMAS

- Surinkimas (B1 ir B2 pav.)

Sulygiuokite griovelį ir stumkite vamzdį ant pūstuvo korpuso, kol fiksatorius užsifiksuos.

- Nuėmimas (B3 pav.)

Paspauskite ir palaikykite vamzdžio atlaisvinimo mygtuką, kad atsilaisvintų fiksatorius, tada ištraukite vamzdį tiesiai iš pūstuvo.

SMAILAUS PŪSTUVO ANTGALIO UŽDĖJIMAS / NUĖMIMAS

- Uždėjimas (C1 ir C2 pav.)

Įtaikykite smailaus antgalio griovelį į vamzdžio iškyšą ir stumkite antgalį ant vamzdžio, kol jis užsifiksuos savo vietoje.

- Nuėmimas (C3 pav.)

Paspauskite ir laikykite nuspaudę antgalio atjungimo mygtuką ir nutraukite antgalį nuo pūstuvo vamzdžio.

Tokia pat tvarka uždėkite arba nuimkite paskirstymo antgalį (tik LB6700E).

NAUDOJIMAS

⚠️ ĮSPĖJIMAS: Kaskart prieš naudodami gaminį nuodugniai jį patikrinkite, ar nesugadintas ir netrūksta ar neatsilaisvinusios dalys, pavyzdžiui, sraigčiai, veržlės, varžtai, dangteliai ir pan. Patikimai priveržkite visas tvirtinimo detales ir dangtelius ir nenaudokite šio gaminio, kol nepakeisite visų trūkstamų ar sugadintų dalių.

⚠️ ĮSPĖJIMAS: visada naudokite akių ir klausos apsaugos priemones. Nesilaikant šio nurodymo į akis gali pataikyti išsviestos šiukšlės arba galite kitaip sunkiai susižaloti.

⚠️ ĮSPĖJIMAS: Bet koks elektrinis įrankis naudojimo metu gali išsviesti šiukšles, kurios gali pataikyti į akis ir sunkiai jas sužaloti. Prieš pradėdami naudoti įrenginį, visada užsidėkite apsauginius akinius arba apsauginius akinius su šonine apsauga ir, jei reikia, visą veidą dengiantį skydelį. Rekomenduojame naudoti platų matymo lauką užtikrinančią apsauginę kaukę, dedamą ant akinių, arba standartinius apsauginius akinius su šonine apsauga.

SUDĖTINĖS BATERIJOS PRIJUNGIMAS / ATJUNGIMAS (PAV. D PAV.)

Naudokite tik A pav. išvardintas „EGO“ sudėtines baterijas ir įkroviklius.

PRIEŠ NAUDODAMI PIRMĄ KARTĄ VISIŠKAI ĮKRAUKITE BATERIJĄ.

Istatymas

Įtaikykite baterijos briaunas į įstatymo griovelius ir spauskite bateriją žemyn, kol išgirsite "spragtelėjimą".

D-1	Baterijos atjungimo mygtukas	D-2	Tvirtinimo griovelis
D-3	Baterijos briauna		

Išėmimas

Nuspauskite baterijos atjungimo mygtuką ir išimkite bateriją.

PŪSTOVO PALEIDIMAS / IŠJUNGIMAS (PAV. E)

Oro srauto greičio jungiklis

1. Paspauskite oro srauto greičio jungiklį ir pūstuvą įjungsite.
2. Pūstovo pučiamo oro srauto greitis valdomas greičio reguliavimo jungikliu. Jungiklį stipriau spaudžiant, srauto greitis didėja, o silpniau spaudžiant – mažėja. Nustatykite jūsų užduočiai tinkamą greitį.
3. Atleiskite oro srauto greičio jungiklį ir pūstuvą išjungssite.

Greičio reguliavimo ir fiksavimo diskas

Greičio fiksavimo disku galima užfiksuoti bet kokį pučiamo oro srauto greitį.

1. Paleiskite pūstuvą – pasukite greičio reguliavimo ir fiksavimo diską pagal laikrodžio rodyklę. Sukant diską pagal laikrodžio rodyklę, oro srauto greitis auga.
2. Jei norite jį sumažinti, sukite diską prieš laikrodžio rodyklę.
3. Pasukę greičio reguliavimo ir fiksavimo diską prieš laikrodžio rodyklę iki galo, pūstuvą išjungssite.

PASTABA: Jei prieš išimdami bateriją greičio reguliavimo ir fiksavimo disko nepasuksite prieš laikrodžio rodyklę iki galo (neišjungssite pūstovo), tai įstatę visiškai įkrautą bateriją pūstovo nepaleisite. Tai apsauginė funkcija, apsauganti nuo atsitiktinio įrankio paleidimo. Paspauskite oro srauto greičio jungiklį, kad atjungtumėte apsaugą ir paleistumėte pūstuvą.

Padidintos galios režimas

Paspauskite padidintos galios mygtuką, jei darbo metu norite laikinai iki maksimumo padidinti oro srauto greitį.

Atleidus padidintos galios mygtuką, pūstuvus vėl pūs pirmiau nustatytu greičiu.

E-1	Oro srauto greičio jungiklis	E-2	Greičio reguliavimo ir fiksavimo diskas
E-3	Padidintos galios mygtukas		

PŪSTOVO NAUDOJIMO PATARIMAI

- Kad neišsklaidytumėte šiukšlių, pūskite palei šiukšlių krūvos išorinius kraštus. Niekada nepūskite tiesiai į šiukšlių krūvos vidurį.
- Norėdami sumažinti triukšmo lygį, tuo pat metu naudokite mažiau elektrinių įrenginių.
- Prieš pūsdami šiukšles, pasklaidykite jas grėbliu arba šluota. Jei įmanoma, dulktėje aplinkoje šiek tiek sudrėkinkite paviršius vandeniu.
- Daugeliui vejos ir sodo priežiūros darbų, įskaitant nutekamųjų latakų, tinklelių, vidinio kiemo, kepsnių, prieančių ir sodų priežiūrą, vietoje vandens žarnos naudokite elektrinius pūstuvus, kad taupytumėte vandenį.
- Smailius antgalis praverčia nupučiant šlapius lapus ir valant šaligatvių tarpus.
- Būkite atsargūs, kai netoliese yra vaikų, naminių gyvūnų, atvirų langų arba ką tik nuplautų automobilių, ir šiukšles atsargiai nupūskite į šalį.
- Panaudoję pūstuvą arba kitą įrangą, ją nuvalykite! Šiukšles tinkamai išmeskite.

TECHNINĖ PRIEŽIŪRA

BENDROJI PRIEŽIŪRA

Plastikinių dalių nevalykite tirpikliais. Įvairūs komerciniai tirpikliai gali pažeisti įvairių tipų plastiką ir jų naudoti nerekomenduojama. Purvą, dulkes, alyvą, tepalą ir pan. nuvalykite švairiu skudurėliu.

⚠️ ĮSPĖJIMAS: Jokiu būdu neleiskite ant plastikinių dalių patekti stabdžių skysčiui, benzinui, naftos produktams, skvarbiai alyvai ir pan. Cheminės medžiagos plastiką gali sugadinti, susilpninti arba suardyti. Dėl to galite sunkiai susižaloti.

LAIKYMAS

- Išimkite iš pūstuvo sudėtinę bateriją.
- Išvalykite visas šiukšles iš pūstuvo oro įsiurbimo angų.
- Pūstuvą laikykite patalpoje, vaikams neprieinamoje vietoje. Laikykite toliau nuo šėdinančių medžiagų, pvz., sodo chemikalų ir ledo tirpdyimo druskų.

Aplinkos apsauga

Neišmeskite elektros įrangos, panaudotų baterijų ir įkroviklio kartu su buitinėmis atliekomis! Šias atliekas reikia pristatyti į jų surinkimo vietą ar įgaliotam perdirbėjui. Elektrinius įrankius reikia grąžinti į tokių atliekų perdirbimo įmonę.

TRIKČIŲ ŠALINIMAS

PROBLEMA	PRIEŽASTIS	SPRENDIMAS
Pūstuvus neveikia.	<ul style="list-style-type: none">■ Sudėtinė baterija neprijungta prie pūstuvo.■ Nėra elektrinio kontakto tarp pūstuvo ir sudėtinės baterijos.■ Sudėtinė baterija visiškai išsikrovusi.■ Sudėtinė baterija arba pūstuvus pernelyg įkaitę.■ Greičio reguliavimo ir fiksavimo diskas nebuvo pasuktas į išjungimo padėtį prieš išimant bateriją.	<ul style="list-style-type: none">■ Prijunkite sudėtinę bateriją prie pūstuvo.■ Išimkite sudėtinę bateriją, patikrinkite kontaktus ir vėl ją įstatykite.■ Įkraukite sudėtinę bateriją.■ Atvėsinkite sudėtinę bateriją ir pūstuvą, kad jų temperatūra nukristų žemiau 67 °C.■ Paspauskite oro srauto greičio jungiklį, kad atjungtumėte apsaugą ir paleistumėte pūstuvą.
Oro srauto greitis labai sumažėja.	<ul style="list-style-type: none">■ Pernelyg susidėvėjęs variklio ventiliatorius.■ Šiukšlės užkimšo oro įsiurbimo angą.	<ul style="list-style-type: none">■ Kreipkitės į EGO techninės priežiūros centrą, kad suremontuotų.■ Išimkite sudėtinę bateriją ir išvalykite šiukšles.

GARANTIJA**EGO GARANTIJOS TAISYKLĖS**

Norėdami sužinoti visas EGO garantijos sąlygas ir nuostatas, apsilankykite interneto svetainėje adresu egopowerplus.eu.

LT

IZLASIET VISUS NORĀDĪJUMUS!



IZLASIET EKSPLOATĀCIJAS ROKASGRĀMATU

PIEZĪME! Šīs instrukcijas ir pieejamas arī citā veidā, piemēram, tīmekļa vietnē.

▲ BRĪDINĀJUMS! Lai garantētu drošību un uzticamību, ierīces remontu un tās detaļu nomaiņu uzticiet veikt tikai kvalificētam servisa tehnikim.

DROŠĪBAS APZĪMĒJUMS

Drošības apzīmējumi ir paredzēti, lai pievērstu jūsu uzmanību iespējamiem apdraudējumiem. Pievērsiet uzmanību drošības apzīmējumiem un to skaidrojumiem, un izprotiet tos.

Brīdinājumu apzīmējumi paši par sevi nenovērš apdraudējumu. Tajos ietvertie norādījumi un brīdinājumi neaizstāj atbilstošu negadījumu novēršanas pasākumu īstenošanu.

▲ BRĪDINĀJUMS! Pirms šīs iekārtas lietošanas izlasiet un izprotiet visus šajā lietotāja rokasgrāmatā iekļautos drošības norādījumus, tostarp visus drošības brīdinājuma apzīmējumus, piemēram, "**BĪSTAMI!**", "**BRĪDINĀJUMS!**" un "**UZMANĪBU!**". Turpmāk uzskaitīto drošības norādījumu neievērošana var izraisīt elektriskā strāvas trieciena risku, ugunsgrēku un/vai nopietnus ievainojumus.

BOJĀJUMU NOVĒRŠANA UN INFORMĀCIJAS ZIŅOJUMI

Tie informē lietotāju par svarīgu informāciju un/vai instrukcijām, kas neievērošanas gadījumā varētu novest pie aprīkojuma vai cita īpašuma bojājumiem. Katra ziņojuma sākumā ir vārds "**PIEZĪME**", kā tālāk norādītajā piemērā:

PIEZĪME! Šo instrukciju neievērošanas gadījumā var rasties aprīkojuma vai īpašuma bojājumi.

DROŠĪBAS NORĀDĪJUMI

Šajā lapaspusē ir parādīti un aprakstīti drošības apzīmējumi, kas var būt norādīti uz šī izstrādājuma. Pirms instrumenta salikšanas un lietošanas izlasiet, izprotiet un ievērojiet visus norādījumus par instrumentu.

LV



Попередження щодо безпеки



Šī izstrādājuma darbināšanas laikā vienmēr valkājiet aizsargbrilles vai aizsargbrilles ar sānu aizsargiem un pilnu sejas aizsargmasku.



Strādājot ar šo instrumentu, vienmēr izmantojiet dzirdes aizsarglīdzekļus.



Lai mazinātu traumu gūšanas bīstamību, lietotājam jāizlasa lietotāja rokasgrāmata.



Тримайте сторонніх подалі



Elektrisko izstrādājumu atkritumus nedrīkst izmest kopā ar sadzīves atkritumiem. Nogādāt uz pilnvarotu pārstrādes punktu.



Гарантований рівень звукової потужності.
Розповсюдження шуму в навоколишнє середовище згідно з директивою Європейського співтовариства.



Līdzstrāva

UK CA Цей виріб відповідає чинному законодавству Великобританії.

Hz Герци

min. Хвилини

V Вольт

km/h Кілометри на годину

... /min На хвилину

CE Šis izstrādājums atbilst piemērojamām EK direktīvām.

W Vati


m³/h Kubikmetri stundā

A Ampēri

n₀ Apgriezienu skaits bez slodzes

IPX4 Aizsardzība pret ūdens strūkļām

SPECIFIKĀCIJAS

Modelis	LB6150E	LB6700E
Spriegums	56 B 	
Maksimālais gaisa daudzums	1045m ³ /h	1138 m ³ /год
Maksimālais gaisa ātrums	241 km/h (bez konusveida uzgāļa)	258 км/год (без конічної насадки)
	274 km/h (ar konusveida uzgāli)	290 км/год (з конічною насадкою)
Maksimālais pūšanas spēks	18,5 N	21 H
Ieteicamā darba temperatūra	-15 °C - 40 °C	
Ieteicamā uzglabāšanas temperatūra	-20 °C - 70 °C	
Aptuvenais darbības laiks (LB6150E, izmantojot EGO 2,5 Ah akumulatoru/ LB6700E, izmantojot EGO 5,0 Ah akumulatoru)	10 min. (paātrinātais režīms)	15 min. (paātrinātais režīms)
	15 min. (lielā ātrumā)	30 min. (lielā ātrumā)
	100 min. (mazā ātrumā)	200 min. (mazā ātrumā)
Pūtēja svars (bez akumulatora, ar cauruli)	2,15 kg	2,2 kg

LV

Izmērītais skaņas intensitātes līmenis L _{WA}	98 dB(A) K=0,9 dB(A)	100 dB(A) K=1,1 dB(A)
Trokšņa spiediena līmenis pie lietotāja auss L _{PA}	88 dB(A) K=3 dB(A)	91 dB(A) K=3 dB(A)
Garantētais skaņas intensitātes līmenis L _{WA} (saskaņā ar Direktīvu Nr. 2000/14/EK)	99 dB(A)	101 dB(A)
Vibrācija a _h	0,68 m/s ² K=1,5 m/s ²	1,3 m/s ² K=1,5 m/s ²

- Deklarētās vibrācijas emisijas kopējās vērtības ir izmērītas saskaņā ar standarta pārbaudes metodi, un vērtības var izmantot vienas mašīnas salīdzināšanai ar citu;
- Deklarēto vibrācijas emisijas vērtību var arī lietot iepriekšējai vibrāciju iedarbības novērtēšanai.

PIEZĪME! Vibrācijas un trokšņa emisijas mašīnas faktiskās lietošanas laikā var atšķirties no deklarētajām vērtībām, kurās mašīna tiek lietota; Lai lietotājs sevi pasargātu, faktiskajos lietošanas apstākļos ir jāvalkā cimdi un dzirdes aizsarglīdzekļi.

KOMPLEKTĀCIJA

APRAKSTS

IEPAZĪSTIET SAVU PŪTĒJU (A att.)

1. Ātruma regulēšanas/bloķēšanas ripa
2. Paātrinājuma poga
3. Gaisa pūšanas ātruma pārslēgs
4. Akumulatora atbrīvošanas poga
5. Slēgmehānisms
6. Elektriskie kontakti
7. Izsviešanas mehānisms
8. Gaisa ieplūde
9. Pamatne
10. Caurules atbrīvošanas poga
11. Pūtēja caurule
12. Konusveida uzgalis
13. Izklīdes uzgalis (tikai LB6700E)

⚠ BRĪDINĀJUMS! Lai šo produktu varētu droši lietot, nepieciešams izprast informāciju par šo iekārtu, kā arī to, kas ir šajā rokasgrāmatā, kā arī nepieciešamas zināšanas par darbu, ko vēlaties veikt.

IETEICAMIE PIEDERUMI

DAĻAS NOSAUKUMS	MODEĻA NUMURS
Notekcauruļu tīrīšanas uzgalis	AGC1000
Notekcauruļu tīrīšanas komplekts un brilles	AGC1001
Plecu sikсна	AP1500
Īsās caurules stiprinājums	AST1000

MONTĀŽA

⚠ BRĪDINĀJUMS! Ja kāda daļa ir bojāta vai trūkst, nedarbiniet šo izstrādājumu, kamēr nav nomainīta bojātā daļa. Darbinot šo izstrādājumu ar bojātām vai trūkstošām daļām, varat gūt smagus miesas bojājumus.

⚠ BRĪDINĀJUMS! Nemēģiniet pārveidot šo ierīci vai izveidot piederumus, kas nav ieteicami lietošanai kopā ar šo pūtēju. Jebkādi šādi uzlabojumi vai pārveidojumi ir uzskatāmi par neatbilstošiem lietošanai un var radīt bīstamus apstākļus, kas var izraisīt nopietnus ievainojumus.

BRĪDINĀJUMS! Lai nepieļautu nejaušu mašīnas ieslēgšanos, kas var radīt smagas traumas, to saliekot, vienmēr izņemiet no tās akumulatoru bloku.

PIELIETOJUMS

Šo izstrādājumu var lietot tālāk norādītajiem mērķiem:

- cietu virsmu attīrīšanai, piemēram, piebraucamajiem ceļiem un gājēju ceļiem;
- klāju un piebraucamo ceļu attīrīšanai no lapām un skujām.

PIEZĪME! Instrumentu drīkst izmantot tikai aprakstītajam mērķim. Izmantošana jebkādā citā veidā ir uzskatāma par neatbilstošu.

PŪTĒJA CAURULES UZLIKŠANA/NOŅEMŠANA

■ Uzlikšana (B1 un B2 att.)

Salāgojiet cauruli ar rienu un iebīdīiet to pūtēja korpusā, līdz nofiksējas fiksators.

■ Izņemšana (B3 att.)

Nospiediet un pieturiet caurules atbrīvošanas pogu, lai atbrīvotu fiksatoru, pēc tam izvelciet cauruli no pūtēja.

PŪTĒJA KONUSVEIDA UZGAĻA UZLIKŠANA/NOŅEMŠANA

■ Uzlikšana (C1 un C2 att.)

Uzlieciet konusveida uzgali caurules galā tā, lai uzgaļa grope sakristu ar caurules pogu, un lēnām spiediet uzgali uz caurules gala, līdz tas nofiksējas.

■ Noņemšana (C3 att.)

Lai atlaistu fiksatoru, nospiediet un pieturiet uzgaļa atlašanas pogu, pēc tam izvelciet uzgali no pūtēja caurules.

Izklīdes uzgali noņem tādā pašā secībā, kādā to uzliek (tikai LB6700E).

LV

EKSPLUATĀCIJA

⚠ BRĪDINĀJUMS! Pirms katras lietošanas pārbaudiet visu ierīci, vai tā nav bojāta, vai tai nav trūkstošu vai atskrūvējušos daļu, piemēram, skrūves, uzgriežņi, bultskrūves, vāciņi utt. Stingri pievelciet visus stiprinājumus un vāciņus un nedarbiniet izstrādājumu, kamēr nav nomainītas visas trūkstošās vai bojātās daļas.

⚠ BRĪDINĀJUMS! Vienmēr valkājiet aizsargbrilles, kā arī dzirdes aizsarglīdzekļus. Šo noteikumu neievērošanas rezultātā acis var nonākt svešķermeņi vai arī jūs varat gūt citas smagas traumas.

⚠ BRĪDINĀJUMS! Jebkuras iekārtas lietošanas laikā acīs var iekļūt svešķermeņi, kas var radīt smagu acu traumu. Pirms iekārtas ieslēgšanas vienmēr uzvelciet aizsargbrilles vai aizsargbrilles ar sānu aizsargiem un, ja nepieciešams, pilnu sejas aizsargmasku. Iesakām izmantot aizsargmasku ar plašu skata leņķi, ko uzvelk virs parastajām brillēm, vai arī standarta aizsargbrilles ar sānu aizsargiem.

AKUMULATORU BLOKA IEVIETOŠANA/ IZŅEMŠANA (D ATT.)

Izmantojiet kopā tikai ar A attēlā norādītajiem EGO akumulatoru blokiem un lādētājiem.

PIRMS PIRMĀS LIETOŠANAS REIZES AKUMULATORI IR PILNĪBĀ JĀUZLĀDĒ

Piestiprināšana

Novietojiet akumulatora valnišus preti uzstādīšanas slotiem un spiediet akumulatoru uz leju līdz dzirdat "klikšķi".

D-1	Baterijas atbrīvošanas poga	D-2	Stiprinājuma rieva
D-3	Akumulatora izcīlnis		

Izņemšana

Nospiediet akumulatora atbrīvošanas pogu un izņemiet akumulatoru.

LV

PŪTĒJA IESLĒGŠANA/IZSLĒGŠANA (E ATT.)

Tikai gaisa pūšanas ātruma pārslēgs

1. Lai ieslēgtu pūtēju, nospiediet gaisa pūšanas ātruma pārslēgu.
2. Pūtēja gaisa pūšanas ātrumu regulē ar dažādu ātrumu pārslēgu. Piespiežot pārslēgu stingrāk, rodas lielāks gaisa pūšanas ātrums; piespiežot mazāk — lēnāks pūšanas ātrums. Pielāgojiet veicamajiem darbiem nepieciešamo ātrumu.
3. Lai izslēgtu pūtēju, atlaidiet gaisa pūšanas ātruma pārslēgu.

Tikai ātruma regulēšanas/bloķēšanas ripa

Ar ātruma bloķēšanas ripu pūtēju var nobloķēt pie jebkura ātruma.

1. Lai ieslēgtu pūtēju, pagrieziet ātruma regulēšanas/bloķēšanas ripu pulksteņrādītāja kustības virzienā. Pagriežot ripu pulksteņrādītāja kustības virzienā, gaisa pūšanas ātrums kļūs lielāks.
2. Lai samazinātu gaisa pūšanas ātrumu, pagrieziet ātruma regulēšanas/bloķēšanas ripu pretēji pulksteņrādītāja kustības virzienam.
3. Lai apturētu pūtēju, pagrieziet ātruma regulēšanas/bloķēšanas ripu pretēji pulksteņrādītāja kustības virzienam, iepretim apturēšanas pozīcijai.

PIEZĪME! Ja pirms akumulatora izņemšanas ātruma regulēšanas/bloķēšanas ripa netika pagriezta iepretim apturēšanas pozīcijai, tad pūtēju pēc ievietota uzlādēta akumulatora nevarēs ieslēgt. Šī ir aizsardzības funkcija, kas palīdz novērst nejaušu ieslēgšanos. Lai deaktivizētu aizsardzības funkciju un ieslēgtu pūtēju, vispirms nospiediet gaisa pūšanas ātruma pārslēgu.

Paātrinājuma režīms

Darbības laikā, nospiežot paātrinājuma pogu, gaisa pūšanas ātrumu var īslaicīgi palielināt līdz maksimālajam līmenim. Atlaižot paātrinājuma pogu, pūtējs atsāks darboties iepriekš izvēlētajā ātrumā.

E-1	Gaisa pūšanas ātruma pārslēgs	E-2	Ātruma regulēšanas/bloķēšanas ripa
E-3	Paātrinājuma poga		

PŪTĒJA LIETOŠANAS IETEIKUMI

- Lai izvairītos no grūžu izmētāšanas, pūti apkārt grūžu kaudzes ārējām malām. Nekad nepūti tieši kaudzei pa vidu.
- Lai samazinātu trokšņu līmeni, ierobežojiet vienlaicīgi izmantoto barošanas iekārtu skaitu.
- Izmantojiet grābekļus un slotas grūžu notīrīšanai pirms pūšanas. Puteklainos apstākļos nedaudz samitriniet virsmu, ja ir pieejams ūdens.
- Ietaupiet ūdeni, šūtenes vietā izmantojot jaudas pūtējus, veicot vairākus zālienu un dārza kopšanas darbus, tostarp notekcaurulēs, sietos, bruģētos iekšējos pagalmos, grilos, lieveņos un dārzos.
- Konusveida uzgaļa mala palīdz notīrīt mitras lapas un iztīrīt ietvē spraugas.
- Raugieties, lai tuvumā nebūtu bērni, dzīvnieki, atvērti logi vai tikko mazgātas automašīnas, lai droši varētu izpūst grūžus.

- Pēc pūtēja vai cita aprīkojuma lietošanas sakopiet teritoriju! Atbrīvojieties no grūžiem pareizā veidā.

APKOPE

VISPĀRĒJĀ APKOPE

Plastmasas detaļu tīrīšanai neizmantojiet šķīdinātājus. Vairums plastmasu ir uzņēmīgas pret dažāda veida komerciālu šķīdinātāju radītiem bojājumiem un, tos izmantojot, var tikt sabojātas. Lai notīrītu netīrumus, putekļus, eļļu, smērvielas u.c., izmantojiet tīru lupatīņu.

⚠ BRĪDINĀJUMS! Nekad neļaujiet bremžu šķidrumiem, benzīnam, uz naftas bāzes izgatavotiem produktiem, zemas viskozitātes eļļām nonākt saskarē ar plastikāta detaļām. Ķīmiskās vielas var radīt bojājumus, kā arī mazināt plastmasas daļas izturību vai iznīcināt tās, radot smagus miesas bojājumus.

UZGLABĀŠANA

- Noņemiet pūtēja akumulatoru.
- Izfīriet no pūtēja gaisa ievades atverēm visus svešķermeņus.
- Uzglabājiet pūtēju iekštelpās un bērniem nepieejamā vietā. Sargājiet no kodīgiem līdzekļiem, piemēram, dārza ķimikālijām un pretapledojuuma sāļiem.

Apkārtējās vides aizsardzība



Neutilizējiet elektrisko aprīkojumu, izlietoto akumulatoru un lādētāju sadzīves atkritumos! Nogādājiet šo produktu uz pilnvarotu pārstrādes punktu un sagatavojiet atkritumu šķirošanai. Elektriskos instrumentus jānogādā videi nekaitīgā pārstrādes rūpnīcā.



PROBLĒMU MEKLĒŠANA UN NOVĒRŠANA

PROBLĒMA	CĒLONIS	RISINĀJUMS
Pūtējs nedarbojas.	<ul style="list-style-type: none">■ Akumulators nav pievienots pūtējam.■ Starp pūtēju un akumulatoru bloku nav elektriskā kontakta.■ Akumulatoru bloks ir izlādējies.■ Akumulators vai pūtējs ir pārāk sakarsis.■ Pirms akumulatora izņemšanas ātruma regulēšanas/bloķēšanas rīpa netika pagriezta iepretim apturēšanas pozīcijai.	<ul style="list-style-type: none">■ Ievietojiet akumulatoru pūtējā.■ Izņemiet akumulatoru, pārbaudiet kontaktus un ievietojiet atpakaļ.■ Uzlādējiet akumulatoru bloku.■ Atdzesējiet akumulatoru un pūtēju līdz temperatūra nokrītas zem 67 °C.■ Lai deaktivizētu aizsardzības funkciju un ieslēgtu pūtēju, vispirms nospiediet gaisa pūšanas ātruma pārslēgu.
Gaisa plūsmas ātrums ievērojami samazinās.	<ul style="list-style-type: none">■ Pārmērīgs motora ventilatora nodilums.■ Gruži gaisa ieplūdes atverē.	<ul style="list-style-type: none">■ Sazinieties ar EGO servisa centru, kas veiks remontdarbus.■ Izņemiet akumulatoru, iztīriet grūzus.

GARANTIJA

EGO GARANTIJAS POLITIKA

Lūdzam apmeklēt tīmekļa vietni egopowerplus.eu, kur pieejama pilna EGO garantijas politikas noteikumu un nosacījumu versija.

LV

ΔΙΑΒΑΣΤΕ ΟΛΕΣ ΤΙΣ ΟΔΗΓΙΕΣ!



ΔΙΑΒΑΣΤΕ ΤΟ ΕΓΧΕΙΡΙΔΙΟ ΧΡΗΣΗΣ

ΣΗΜΕΙΩΣΗ: Αυτές οι οδηγίες θα είναι επίσης διαθέσιμες σε εναλλακτική μορφή, π.χ. σε μια ιστοσελίδα.

⚠️ ΠΡΟΕΙΔΟΠΟΙΗΣΗ: Προκειμένου να διασφαλιστεί η ασφάλεια και η αξιοπιστία, όλες οι επισκευές και οι αντικαταστάσεις πρέπει να πραγματοποιούνται από εξειδικευμένο τεχνικό σέρβις.

ΣΥΜΒΟΛΟ ΑΣΦΑΛΕΙΑΣ

Ο σκοπός των συμβόλων ασφαλείας είναι να σας επιστήσουν την προσοχή σε ενδεχόμενους κινδύνους. Λαμβάνετε υπόψη και εξοικειωθείτε με τα σύμβολα ασφαλείας και τις επεξηγήσεις που τα συνοδεύουν.

Τα σύμβολα προειδοποίησης από μόνα τους δεν εξαλείφουν κανέναν κίνδυνο. Οι οδηγίες και οι προειδοποιήσεις που παρέχουν δεν υποκαθιστούν τα ενδεδειγμένα μέτρα πρόληψης ατυχημάτων.

⚠️ ΠΡΟΕΙΔΟΠΟΙΗΣΗ: Βεβαιωθείτε ότι έχετε διαβάσει και κατανοήσει όλες τις οδηγίες ασφαλείας στο παρόν εγχειρίδιο χρήσης, συμπεριλαμβανομένων όλων των συμβόλων ασφαλείας, όπως «**ΚΙΝΔΥΝΟΣ**», «**ΠΡΟΕΙΔΟΠΟΙΗΣΗ**» και «**ΠΡΟΣΟΧΗ**», προτού να χρησιμοποιήσετε αυτό το μηχάνημα. Η μη τήρηση όλων των παρακάτω οδηγιών μπορεί να οδηγήσει σε ηλεκτροπληξία, πυρκαγιά και/ή σοβαρό τραυματισμό.

ΠΡΟΛΗΨΗ ΖΗΜΙΑΣ ΚΑΙ ΕΝΗΜΕΡΩΤΙΚΑ ΜΗΝΥΜΑΤΑ

Με αυτά ενημερώνεται η χρήστης για σημαντικές πληροφορίες ή/και οδηγίες που θα μπορούσαν να οδηγήσουν σε ζημιά εξοπλισμών ή άλλης ιδιοκτησίας εάν δεν τηρηθούν. Κάθε μήνυμα προηγείται από τη λέξη «ΣΗΜΕΙΩΣΗ», όπως στο παρακάτω παράδειγμα:

ΣΗΜΕΙΩΣΗ: Μπορεί να προκύψει ζημιά στον εξοπλισμό ή/και στην ιδιοκτησία εάν δεν τηρούνται αυτές οι οδηγίες.

ΟΔΗΓΙΕΣ ΑΣΦΑΛΕΙΑΣ

Αυτή η σελίδα απεικονίζει και περιγράφει τα σύμβολα ασφαλείας που ενδέχεται να εμφανιστούν επάνω στο προϊόν. Διαβάστε, κατανοείτε και τηρείτε όλες τις οδηγίες στη μηχανή, προτού προσπαθήσετε να εκτελέσετε εργασίες συναρμολόγησης και λειτουργίας.



Προειδοποίηση ασφαλείας



Φοράτε πάντα προστασία ακοής όταν χρησιμοποιείτε αυτό το προϊόν.



Διατηρείτε μακριά τους παρευρισκομένους



Εγγυημένη στάθμη ακουστικής ισχύος.
Εκπομπές θορύβου στο περιβάλλον σύμφωνα με την οδηγία της Ευρωπαϊκής Ένωσης.



Φοράτε πάντοτε προστατευτικά γυαλιά ή γυαλιά ασφαλείας με πλευρική προστασία και πλήρη προστατευτική προσωπίδα κατά τη λειτουργία αυτού του προϊόντος.



Προκειμένου να μειωθεί ο κίνδυνος τραυματισμού, ο χρήστης πρέπει να διαβάσει το εγχειρίδιο χρήσης.



Τα απόβλητα ειδών ηλεκτρικού και ηλεκτρονικού εξοπλισμού δεν πρέπει να απορρίπτονται στα οικιακά απορρίμματα. Πρέπει να παραδίδονται σε εξουσιοδοτημένη μονάδα ανακύκλωσης.



Συνεχές ρεύμα

GR

UK Αυτό το προϊόν συμμορφώνεται με την
CA ισχύουσα νομοθεσία του Η.Β.

Hz Χερτς

min Λεπτά

V Βολτ

km/h Χιλιόμετρα την ώρα

... /min Ανά λεπτό

CE Αυτό το προϊόν συμμορφώνεται με τις εφαρμοστέες οδηγίες της ΕΚ.

W Βατ

m³/h Κυβικά μέτρα την ώρα

A Αμπέρ

n₀ Ταχύτητα χωρίς φορτίο

IPX4 Προστατευόμενο από πίδακες νερού χαμηλής πίεσης από οποιαδήποτε κατεύθυνση

ΤΕΧΝΙΚΕΣ ΠΡΟΔΙΑΓΡΑΦΕΣ

Μοντέλο	LB6150E	LB6700E
Τάση	56 V 	
Μέγιστος όγκος αέρα	1045 m ³ /h	1138 m ³ /h
Μέγιστη ταχύτητα αέρα	241 km/h (χωρίς κωνικό ακροφύσιο)	258 km/h (χωρίς κωνικό ακροφύσιο)
	274 km/h (με κωνικό ακροφύσιο)	290 km/h (με κωνικό ακροφύσιο)
Μέγιστη ισχύς φυσητήρα	18,5 N	21 N
Συνιστώμενη θερμοκρασία λειτουργίας	-15 °C - 40 °C	
Συνιστώμενη θερμοκρασία αποθήκευσης	-20 °C - 70 °C	
Κατά προσέγγιση χρόνος λειτουργίας (LB6150E με μπαταρία EGO 2,5 Ah / LB6700E με μπαταρία EGO 5,0 Ah)	10 λεπτά (Λειτουργία ενίσχυσης)	15 λεπτά (Λειτουργία ενίσχυσης)
	15 λεπτά (Υψηλή ταχύτητα)	30 λεπτά (Υψηλή ταχύτητα)
	100 λεπτά (Χαμηλή ταχύτητα)	200 λεπτά (Χαμηλή ταχύτητα)
Βάρος φυσητήρα (χωρίς τη συστοιχία μπαταριών, με σωλήνα)	2,15 kg	2,2 kg

GR

Μετρούμενη στάθμη ακουστικής ισχύος L _{WA}	98 dB(A) K=0,9 dB(A)	100 dB(A) K=1,1 dB(A)
Στάθμη ηχητικής πίεσης στο αυτί του χειριστή L _{PA}	88 dB(A) K=3 dB(A)	91 dB(A) K=3 dB(A)
Εγγυημένη στάθμη ηχητικής ισχύος L _{WA} (κατά 2000/14/ΕΚ)	99 dB(A)	101 dB(A)
Κραδασμοί a _n	0,68 m/s ² K=1,5 m/s ²	1,3 m/s ² K=1,5 m/s ²

- Η δηλωθείσα συνολική τιμή κραδασμών έχει μετρηθεί σύμφωνα με πρότυπη μέθοδο δοκιμής και μπορεί να χρησιμοποιηθεί για τη σύγκριση ενός μηχανήματος με άλλο;
- Η δηλωθείσα συνολική τιμή κραδασμών μπορεί να χρησιμοποιηθεί, επίσης, σε προκαταρκτική αξιολόγηση έκθεσης.

ΣΗΜΕΙΩΣΗ: Οι εκπομπές κραδασμών κατά την πραγματική χρήση του μηχανήματος μπορεί να διαφέρουν από τη δηλωμένη τιμή στην οποία χρησιμοποιείται; Για την προστασία του χειριστή, ο χρήστης πρέπει να φοράει γάντια και προστατευτικά αυτιών σε πραγματικές συνθήκες χρήσης.

ΚΑΤΑΛΟΓΟΣ ΕΞΑΡΤΗΜΑΤΩΝ ΣΥΣΚΕΥΑΣΙΑΣ

ΠΕΡΙΓΡΑΦΗ

ΓΝΩΡΙΣΤΕ ΤΟ ΦΥΣΗΤΗΡΑ ΣΑΣ (Εικ. Α)

1. Επιλογέας ταχύτητας/ασφάλισης

2. Κουμπί ενίσχυσης
3. Διακόπτης ταχύτητας αέρα
4. Κουμπί αποδέσμευσης μπαταρίας
5. Μάνταλο
6. Ηλεκτρικές επαφές
7. Μηχανισμός εκτόξευσης
8. Είσοδος αέρα
9. Βάση
10. Κουμπί αποδέσμευσης σωλήνα
11. Σωλήνας φυσητήρα
12. Κωνικό ακροφύσιο
13. Ακροφύσιο διασποράς (μόνο για το LB6700E)

⚠️ ΠΡΟΕΙΔΟΠΟΙΗΣΗ: Η ασφαλής χρήση του προϊόντος απαιτεί την πλήρη κατανόηση των πληροφοριών που υπάρχουν επάνω στο μηχάνημα, όπως και μέσα στο εγχειρίδιο οδηγιών, όπως και τη γνώση της εργασίας που θα προσπαθήσετε να εκτελέσετε.

ΣΥΝΙΣΤΩΜΕΝΑ ΠΑΡΕΛΚΟΜΕΝΑ

ΟΝΟΜΑ ΕΞΑΡΤΗΜΑΤΟΣ	ΑΡΙΘΜΟΣ ΜΟΝΤΕΛΟΥ
Προσάρτημα καθαρισμού αυλακιών	AGC1000
Πακέτο καθαρισμού υδρορροών και γυαλιά	AGC1001
Ιμάντας ώμου	AP1500
Εξάρτημα κοντού σωλήνα	AST1000

ΣΥΝΑΡΜΟΛΟΓΗΣΗ

⚠️ ΠΡΟΕΙΔΟΠΟΙΗΣΗ: Σε περίπτωση που κάποια από τα εξαρτήματα έχουν υποστεί ζημιά ή λείπουν, μη χρησιμοποιήσετε το προϊόν, μέχρι να αντικατασταθούν. Η χρήση αυτού του προϊόντος με φθαρμένα ή ελλιπή εξαρτήματα μπορεί να έχει ως αποτέλεσμα σοβαρό τραυματισμό.

⚠️ ΠΡΟΕΙΔΟΠΟΙΗΣΗ: Μην επιχειρήσετε να τροποποιήσετε αυτό το εργαλείο ή να δημιουργήσετε εξαρτήματα που δεν συνιστώνται για χρήση με αυτό το φυσητήρα. Κάθε παρόμοια μετατροπή ή τροποποίηση συνιστά κακή χρήση και μπορεί να δημιουργήσει επικίνδυνες καταστάσεις με επακόλουθο τον σοβαρό τραυματισμό.

⚠️ ΠΡΟΕΙΔΟΠΟΙΗΣΗ: Για να εμποδίσετε τυχαία εκκίνηση που θα μπορούσε να προκαλέσει σοβαρό τραυματισμό, απομακρύνετε πάντα τη συστοιχία μπαταριών από το μηχάνημα όταν συναρμολογείτε

εξαρτήματα.

ΕΦΑΡΜΟΓΗ

Μπορείτε να χρησιμοποιήσετε αυτό το προϊόν για τους ακόλουθους σκοπούς:

- Καθαρισμός σκληρών επιφανειών όπως δρομάκια και μονοπάτια.
- Απομάκρυνση φύλλων και πευκοβελόνων από δάπεδα και δρομάκια.

ΣΗΜΕΙΩΣΗ: Το εργαλείο πρέπει να χρησιμοποιείται μόνο για την προβλεπόμενη χρήση. Οποιαδήποτε άλλη χρήση θα εκληφθεί ως καταχρηστική.

ΣΥΝΑΡΜΟΛΟΓΗΣΗ/ ΑΦΑΙΡΕΣΗ ΤΟΥ ΣΩΛΗΝΑ ΤΟΥ ΦΥΣΗΤΗΡΑ

- **Συναρμολόγηση (Εικ. Β1 & Β2)**

Ευθυγραμμίστε την εγκοπή και σπρώξτε το σωλήνα πάνω στο περίβλημα του φυσητήρα, μέχρι το μάνταλο να κουμπώσει στη θέση του.

- **Αφαίρεση (Εικ. Β3)**

Κρατήστε πατημένο το κουμπί αποδέσμευσης του σωλήνα για να απασφαλίσει το μάνταλο και μετά, τραβήξτε τον σωλήνα από το φυσητήρα.

ΣΥΝΑΡΜΟΛΟΓΗΣΗ/ΑΦΑΙΡΕΣΗ ΤΟΥ ΚΩΝΙΚΟΥ ΑΚΡΟΦΥΣΙΟΥ ΦΥΣΗΤΗΡΑ

- **Συναρμολόγηση (Εικ. C1 & C2)**

Ευθυγραμμίστε την εγκοπή στο κωνικό ακροφύσιο με το κουμπί σωλήνα και ωθήστε το ακροφύσιο επάνω στο σωλήνα, έως ότου κουμπώσει στη θέση του.

- **Αφαίρεση (Εικ. C3)**

Κρατήστε πατημένο το κουμπί αποδέσμευσης του ακροφυσίου για να απασφαλίσει το μάνταλο και μετά τραβήξτε το ακροφύσιο ίσια από το σωλήνα φυσητήρα.

Ακολουθήστε την ίδια σειρά βημάτων για τη συναρμολόγηση ή αφαίρεση του ακροφυσίου διασποράς (μόνο για το LB6700E).

ΛΕΙΤΟΥΡΓΙΑ

⚠️ ΠΡΟΕΙΔΟΠΟΙΗΣΗ: Πριν από κάθε χρήση, ελέγχετε πλήρως το προϊόν για φθαρμένα, ελλιπή ή χαλαρά εξαρτήματα, όπως, βίδες, παξιμάδια, μπουλόνια, πώματα, κτλ. Συσφίξτε με ασφάλεια όλους τους σφιγκτήρες και τα πώματα και μη θέσετε σε λειτουργία το προϊόν προτού να αποκατασταθούν όλα τα ελλιπή ή φθαρμένα εξαρτήματα.

⚠️ ΠΡΟΕΙΔΟΠΟΙΗΣΗ: Φοράτε πάντα προστατευτικά γυαλιά και ωτοασπίδες. Σε αντίθετη περίπτωση, είναι πιθανό να υπάρξει εκτόξευση αντικειμένων στα μάτια σας και άλλοι πιθανοί σοβαροί τραυματισμοί.

⚠️ ΠΡΟΕΙΔΟΠΟΙΗΣΗ: Η λειτουργία οποιασδήποτε μηχανής μπορεί να προκαλέσει την εκτόξευση ξένων αντικειμένων στα μάτια σας, με αποτέλεσμα σοβαρό τραυματισμό των ματιών. Προτού ξεκινήσετε τη χρήση του μηχανήματος, φοράτε πάντα προστατευτικά γυαλιά ή γυαλιά με πλευρική προστασία και, εφόσον απαιτείται, πλήρη προστατευτική προσωπίδα. Συνιστούμε μια προσωπίδα ασφαλείας ευρείας όρασης, για χρήση πάνω από γυαλιά ή τα συνήθη προστατευτικά γυαλιά με πλευρική προστασία.

ΠΡΟΣΑΡΤΗΣΗ/ΑΦΑΙΡΕΣΗ ΤΗΣ ΣΥΣΤΟΙΧΙΑΣ ΜΠΑΤΑΡΙΩΝ (ΕΙΚ. D)

Πρέπει να χρησιμοποιούνται μόνο οι συστοιχίες μπαταριών και οι φορτιστές της EGO που αναφέρονται στην Εικ. Α.

ΦΟΡΤΙΣΤΕ ΠΛΗΡΩΣ ΠΡΙΝ ΑΠΟ ΤΗΝ ΠΡΩΤΗ ΧΡΗΣΗ

Προσάρτηση

Ευθυγραμμίστε τις νευρώσεις μπαταρίας με τις οπές τοποθέτησης και πιέστε τη συστοιχία μπαταριών, έως ότου ακούσετε ένα «κλικ».

D-1	Κουμπί αποδέσμευσης μπαταρίας	D-2	Υποδοχή τοποθέτησης
D-3	Νεύρωση μπαταρίας		

GR Αφαίρεση

Πιέστε το κουμπί αποδέσμευσης μπαταρίας και βγάλτε έξω τη συστοιχία μπαταριών.

ΕΝΑΡΞΗ/ΣΤΑΜΑΤΗΜΑ ΤΟΥ ΦΥΣΗΤΗΡΑ (ΕΙΚ. Ε)

Μόνο διακόπτης ταχύτητας αέρα

1. Πατήστε το διακόπτη ταχύτητας αέρα για να ενεργοποιήσετε το φυσητήρα.
2. Η ταχύτητα αέρα του φυσητήρα ελέγχεται με το διακόπτη μεταβλητής ταχύτητας. Μεγαλύτερη πίεση στο διακόπτη επιφέρει υψηλότερες ταχύτητες φυσήματος. Λιγότερη πίεση στο διακόπτη επιφέρει χαμηλότερες ταχύτητες φυσήματος. Ρυθμίστε την ταχύτητα ώστε να ανταποκρίνεται στην εν λόγω εργασία.

3. Απελευθερώστε το διακόπτη ταχύτητας αέρα για να απενεργοποιήσετε το φυσητήρα.

Μόνο επιλογέας ταχύτητας/ασφάλισης

Ο φυσητήρας μπορεί να ασφαλίσει σε οποιαδήποτε ταχύτητα με τον επιλογέα ασφάλισης ταχύτητας.

1. Γυρίστε δεξιόστροφα τον επιλογέα ταχύτητας/ασφάλισης για να εκκινήσετε το φυσητήρα. Η ταχύτητα αέρα αυξάνεται καθώς ο επιλογέας περιστρέφεται δεξιόστροφα.
2. Για να μειώσετε την ταχύτητα αέρα, γυρίστε τον επιλογέα ταχύτητας/ασφάλισης αριστερόστροφα.
3. Συνεχίστε να γυρίζετε τον επιλογέα ταχύτητας/ασφάλισης αριστερόστροφα στη θέση απενεργοποίησης για να σταματήσετε το φυσητήρα.

ΣΗΜΕΙΩΣΗ: Εάν ο επιλογέας ταχύτητας/ασφάλισης δεν γυρίσει πάλι στη θέση απενεργοποίησης προτού αφαιρεθεί η μπαταρία, ο φυσητήρας δεν θα εκκινήσει όταν εγκατασταθεί μια πλήρως φορτισμένη μπαταρία. Υπάρχει ένα χαρακτηριστικό προστασίας που βοηθάει στην πρόληψη τυχαιάς εκκίνησης. Πατήστε το διακόπτη ταχύτητας αέρα για να απενεργοποιήσετε την προστασία και να εκκινήσετε τον φυσητήρα.

Λειτουργία ενίσχυσης

Πατήστε το κουμπί ενίσχυσης κατά τη λειτουργία, για να αυξήσετε προσωρινά την ταχύτητα αέρα στο μέγιστο. Ο φυσητήρας θα συνεχίσει με την προηγούμενη ταχύτητα όταν αφήσετε το κουμπί ενίσχυσης.

E-1	Διακόπτης ταχύτητας αέρα	E-2	Επιλογέας ταχύτητας/ασφάλισης
E-3	Κουμπί ενίσχυσης		

ΥΠΟΔΕΙΞΕΙΣ ΓΙΑ ΧΡΗΣΗ ΤΟΥ ΦΥΣΗΤΗΡΑ

- Για να μην διασκορπιστούν υπολείμματα, φυσάτε γύρω από τις εξωτερικές άκρες μιας στοιβας υπολειμμάτων. Ποτέ μη φυσάτε απευθείας στο κέντρο μιας στοιβας.
- Για μείωση της στάθμης θορύβου, περιορίστε τον αριθμό τεμαχίων εξοπλισμού ισχύος που χρησιμοποιείται κάθε φορά.
- Χρησιμοποιείτε τσουγκράνες ή σκούπες για να αφρατέψετε τους ρύπους πριν το φύσημα. Σε συνθήκες με σκόνη βρέξτε ελαφρά τις επιφάνειες εάν υπάρχει διαθέσιμο νερό.
- Εξοικονομείτε νερό χρησιμοποιώντας φυσητήρες ισχύος αντί για λάστιχα για πολλές εφαρμογές γρασιδιού και κήπου, συμπεριλαμβανομένων των τομέων όπως αυλάκια, σήτες, αίθρια, γρίλιες, βεράντες και κήπους.

- Το άκρο του κωνικού ακροφυσίου βοηθάει στην αφαίρεση βρεγμένων φύλλων και στον καθαρισμό κενών στο πεζοδρόμιο.
- Προσέχετε για παιδιά, κατοικίδια, ανοιχτά παράθυρα ή φρεσκοπλυμένα αυτοκίνητα και φυσάτε τα υπολείμματα με ασφάλεια μακριά.
- Μετά τη χρήση φυσητήρων ή άλλων εξοπλισμών, καθαρίζετε! Απορρίπτετε με σωστό τρόπο τα υπολείμματα.

ΣΥΝΤΗΡΗΣΗ

ΓΕΝΙΚΗ ΣΥΝΤΗΡΗΣΗ

Αποφεύγετε τη χρήση διαλυτών κατά τον καθαρισμό των πλαστικών εξαρτημάτων. Τα περισσότερα πλαστικά είναι ευπαθή στη χρήση διαφόρων τύπων διαλυτών του εμπορίου και καταστρέφονται από τη χρήση τους. Χρησιμοποιήστε ένα κομμάτι καθαρό πανί για την απομάκρυνση βρωμιάς, σκόνης, λαδιού, γράσου, κτλ.

⚠ ΠΡΟΕΙΔΟΠΟΙΗΣΗ: Μην επιτρέψετε ποτέ να έρθουν σε επαφή τα πλαστικά εξαρτήματα με υγρά φρένων, βενζίνη, πετρελαϊκά προϊόντα, διεισδυτικά λάδια, κτλ. Τα χημικά μπορούν να φθείρουν, να αποδυναμώσουν ή να καταστρέψουν τα πλαστικά εξαρτήματα με κίνδυνο σοβαρού τραυματισμού.

ΑΠΟΘΗΚΕΥΣΗ

- Απομακρύνετε τη συστοιχία μπαταριών από το φυσητήρα.
- Καθαρίζετε όλα τα ξένα υλικά από τις εισόδους αέρα του φυσητήρα.
- Να αποθηκεύετε το φυσητήρα σε εσωτερικό χώρο στον οποίο δεν έχουν πρόσβαση παιδιά. Να τον διατηρείτε μακριά από διαβρωτικές ουσίες, όπως χημικές ουσίες και αποπαγωτικά άλατα κήπου.

Προστασία του περιβάλλοντος



Μην απορρίπτετε ηλεκτρικό εξοπλισμό, παλιές μπαταρίες και φορτιστές στα οικιακά απορρίμματα! Μεταφέρετε αυτό το προϊόν σε εξουσιοδοτημένο κέντρο ανακύκλωσης και παραδώστε το για ξεχωριστή συλλογή. Τα ηλεκτρικά εργαλεία πρέπει να επιστρέφονται σε περιβαλλοντικά συμβατή μονάδα ανακύκλωσης.

ΑΝΤΙΜΕΤΩΠΙΣΗ ΠΡΟΒΛΗΜΑΤΩΝ

ΠΡΟΒΛΗΜΑ	ΑΙΤΙΑ	ΑΝΤΙΜΕΤΩΠΙΣΗ
Ο φυσητήρας δεν λειτουργεί.	<ul style="list-style-type: none"> ■ Η συστοιχία μπαταριών δεν έχει προσαρτηθεί στο φυσητήρα. ■ Δεν υπάρχει ηλεκτρική επαφή μεταξύ του φυσητήρα και της συστοιχίας μπαταριών. ■ Η συστοιχία μπαταριών έχει αδειάσει. ■ Η συστοιχία μπαταριών ή ο φυσητήρας είναι πολύ καυτά. ■ Ο επιλογέας ταχύτητας/ασφάλισης δεν γύρισε πάλι στη θέση απενεργοποίησης προτού να αφαιρεθεί η συστοιχία μπαταριών. 	<ul style="list-style-type: none"> ■ Τοποθετήστε τη συστοιχία μπαταριών στο φυσητήρα. ■ Απομακρύνετε τη συστοιχία μπαταριών, ελέγξτε τις επαφές και εγκαταστήστε τη συστοιχία μπαταριών εκ νέου. ■ Φορτίστε τη συστοιχία μπαταριών. ■ Επιτρέψτε να κρυώσει η συστοιχία μπαταριών και ο φυσητήρας έως ότου η θερμοκρασία πέσει κάτω από τους 67°C. ■ Πατήστε το διακόπτη ταχύτητας αέρα για να απενεργοποιήσετε την προστασία και να εκκινήσετε τον φυσητήρα.
Η ταχύτητα του αέρα μειώνεται σημαντικά.	<ul style="list-style-type: none"> ■ Έχει φθαρεί υπερβολικά ο ανεμιστήρας του μοτέρ. ■ Η είσοδος αέρα έχει φράξει από ακαθαρσίες. 	<ul style="list-style-type: none"> ■ Επικοινωνήστε με το κέντρο σέρβις της EGO για επίσκεψη. ■ Απομακρύνετε τη συστοιχία μπαταριών, καθαρίστε τα υπολείμματα.

ΕΓΓΥΗΣΗ

ΠΟΛΙΤΙΚΗ ΕΓΓΥΗΣΗΣ EGO

Επισκεφθείτε την ιστοσελίδα egopowerplus.eu για όλους τους όρους και τις προϋποθέσεις της πολιτικής εγγύησης EGO.

GR

TÜM TALİMATLARI OKUYUN!



KULLANIM KILAVUZUNU OKUYUN

DİKKAT: Bu talimatlara alternatif bir formatta da (ör. web sitesi üzerinden) ulaşılabilir.

UYARI: Emniyet ve güvenlik için tüm onarım ve değiştirme işlemleri yetkili bir servis teknisyeni tarafından gerçekleştirilmelidir.

GÜVENLİK SEMBOLÜ

Güvenlik sembollerinin amacı olası tehlikelere dikkatinizi çekmektir. Güvenlik sembolleri ve yanlarındaki açıklamalar özel dikkat ve anlayış göstermenizi gerektirir.

Uyarı sembolleri kendi başlarına herhangi bir tehlikeyi gidermez. Sembollerde belirtilen talimatlar ve uyarılar uygun kaza önleme tedbirlerinin yerine geçmez.

UYARI: Bu makineyi kullanmadan önce "TEHLİKE" "UYARI" ve "DİKKAT" gibi güvenlikle ilgili tüm uyarı sembollerini içeren bu Kullanım Kılavuzundaki tüm güvenlik talimatlarını okuyup anladığınızdan emin olun. Aşağıdaki talimatların tamamına uyulmaması elektrik çarpması, yangın ve/veya ciddi yaralanma ile sonuçlanabilir.

HASAR ÖNLEME VE BİLGİ MESAJLARI

Bu mesajlar kullanıcıyı önemli bilgiler ve/veya izlenmediği takdirde cihazda veya diğer eşyalarda hasara yol açabilecek talimatlar hakkında bilgilendirir. Aşağıdaki örnekte olduğu gibi, her mesajın başında "DİKKAT" sözcüğü bulunur:

DİKKAT: Bu talimatlara uyulmaması cihazda ve/veya diğer eşyalarda hasara yol açabilir.

GÜVENLİK TALİMATLARI

Bu sayfada, bu ürün üzerinde görülebilecek güvenlik sembolleri gösterilmekte ve açıklanmaktadır. Makineyi monte etmeye ve kullanmaya başlamadan önce, makineye ilişkin tüm talimatları okuyup anlayın ve bu talimatlara uyun.



Güvenlik Uyarısı



Bu ürünü kullanırken daima göz koruması, yan siperleri olan koruyucu gözlük ya da tam yüz maskesi takın.



Bu ürünü kullanırken daima kulak koruması kullanın.



Yaralanma riskini azaltmak için kullanıcı, kullanma kılavuzunu mutlaka okumalıdır.



Üçüncü Şahısları Uzak Tutun



Atık elektrikli ürünler, evsel atıklar ile birlikte bertaraf edilmemelidir. Yetkili bir geri dönüşüm merkezine teslim edilmelidir.



Garanti edilen ses gücü seviyesidir. Çevre gürültü emisyonu Avrupa Birliği Yönetmeliğine uygundur.



Doğru Akım



Bu ürün, yürürlükteki Birleşik Krallık yasalarına uygundur.



Bu ürün, yürürlükteki AB yönetmeliklerine uygundur.

TR

Hz Hertz

dk. Dakika

V Volt

km/h Saat Başına Kilometre

... /dk. Dakika Başına

W Watt


m³/sa. Metre Küp/Saat

A Amper

n₀ Yüksüz Hız

IPX4 Su jetlerine karşı koruma

TEKNİK ÖZELLİKLER

Model	LB6150E	LB6700E
Voltaaj	56 V 	
Maksimum Hava Hacmi	1045 m ³ /sa.	1138 m ³ /sa.
Maksimum Hava Hızı	241 km/sa. (konik uç olmadan)	258 km/sa. (konik uç olmadan)
	274 km/sa. (konik uçla birlikte)	290 km/sa. (konik uçla birlikte)
Maksimum Üfleme Kuvveti	18,5 N	21N
Önerilen Çalışma Sıcaklığı	-15 °C - 40 °C	
Önerilen Depolama Sıcaklığı	-20 °C - 70 °C	
Yaklaşık Çalışma Süresi (LB6150E EGO 2,5 Ah akü ile/LB6700E EGO 5,0 Ah akü ile)	10 dk. (Turbo modu)	15 dk. (Turbo modu)
	15 dk. (Yüksek hız)	30 dk. (Yüksek hız)
	100 dk. (Düşük hız)	200 dk. (Düşük hız)
Üfleme Ağırlığı (pil paketi hariç, boru dahil)	2,15 kg	2,2 kg
Ölçülen ses gücü seviyesi L _{WA}	98 dB(A) K=0,9 dB(A)	100 dB(A) K=1,1 dB(A)
Operatörün kulağındaki ses basıncı seviyesi L _{PA}	88 dB(A) K=3 dB(A)	91 dB(A) K=3 dB(A)

Garanti edilen ses gücü seviyesi L _{WA} (2000/14/EC uyarınca)	99 dB(A)	101 dB(A)
Titreşim a _n	0,68 m/s ² K=1,5 m/s ²	1,3 m/s ² K=1,5 m/s ²

- Beyan edilen toplam titreşim değeri, standart test yöntemine uygun olarak ölçülmüştür ve bir makineyi diğer bir makine ile karşılaştırmak için kullanılabilir;
- Beyan edilen toplam titreşim değeri, maruz kalma seviyesinin ilk değerlendirilmesi için de kullanılabilir.

DİKKAT: Makinenin fiili kullanımı sırasındaki titreşim emisyonları, makinenin kullanıldığı beyan edilen değerden farklı olabilir; Operatörü korumak için fiili kullanım koşullarında kullanıcı eldiven ve kulak koruyucu kullanmalıdır.

PAKET LİSTESİ

AÇIKLAMA

ÜFLEYİCİNİZİ TANIYIN (Şek. A)

1. Hız/Kilit Kadranı
2. Turbo Düğmesi
3. Hava Hızı Tetiği
4. Batarya Çıkarma Düğmesi
5. Mandal
6. Elektrik Kontakları
7. Çıkarma Mekanizması
8. Hava Girişi
9. Taban
10. Boru Çıkarma Düğmesi
11. Üfleme Borusu
12. Konik uç
13. Püskürtme Ucu (sadece LB6700E için)

TR

⚠ UYARI: Bu ürünün güvenli şekilde kullanılması, proje bilgisinin yanı sıra makine üzerinde ve bu kullanıcı klavuzunda yer alan bilgilerin anlaşılmasını gerektirir.

ÖNERİLEN AKSESUARLAR

PARÇAADI	MODEL NUMARASI
Oluk Temizleme Aparatı	AGC1000
Oluk Temizleme paketi ve bardakları	AGC1001
Omuz Askısı	AP1500
Kısa boru bağlantısı	AST1000

MONTAJ

⚠ UYARI: Hasarlı veya eksik parça varsa bu parçaları değiştirilinceye kadar ürünü çalıştırmayın. Bu ürünün hasarlı veya eksik parçalar ile kullanılması ciddi yaralanmalara yol açabilir.

⚠ UYARI: Bu ürün üzerinde değişiklik yapmaya veya bu üfleyici ile kullanılması önerilmeyen aksesuarlar oluşturmaya çalışmayın. Bu tür değişiklikler veya modifikasyonlar hatalı kullanımdır ve ciddi yaralanmalara neden olabilen tehlikeli bir duruma sebep olabilir.

⚠ UYARI: Ciddi yaralanmalara neden olabilen yanlışlıkla çalışmayı önlemek için parçaları monte ederken aküyü mutlaka makineden çıkarın.

UYGULAMA

Bu ürünü aşağıda belirtilen amaçlar için kullanabilirsiniz:

- Araba yolları ve kaldırımlar gibi sert yüzeylerin temizlenmesi.
- Yüzey ve araba yollarının yapraklardan ve çam yapraklarından temizlenmesi.

DİKKAT: Bu alet sadece belirtilen kullanım amacına uygun kullanılmalıdır. Diğer kullanım şekilleri hatalı kullanım olarak kabul edilir.

ÜFLEYİCİ BORUSUNUN TAKILMASI/ÇIKARILMASI

- Takmak için (Şek. B1 ve B2)**

Oluşu hizalayın ve mandal yerine oturana kadar boruyu üfleyici muhafazasının üzerine bastırın.

- Çıkarmak için (Şek. B3)**

Boru çıkarma düğmesini basılı tutarak mandalı devreden çıkarın, ardından boruyu üfleyiciden çekerek çıkarın.

KONİK ÜFLEYİCİ UCUNUN TAKILMASI/ÇIKARILMASI

- Takmak için (Şek. C1 ve C2)**

Konik uçtaki oluk ile buradaki sıkma düğmesini hizalayın ve yerine oturuncaya kadar ucu boru üzerine itin.

- Çıkarmak için (Şek. C3)**

Uç çıkarma düğmesini basılı tutarak mandalı boşa alın, ardından ucu üfleyici borudan çekip çıkarın.

Geniş ucu takmak veya çıkarmak için de aynı sırayı takip edin (sadece LB6700E için).

ÇALIŞTIRMA

⚠ UYARI: Her kullanımdan önce ürünü inceleyerek vida, somun, civata, kapak gibi parçaların hasarlı, eksik veya gevşek olup olmadığını kontrol edin. Tüm bağlantı parçalarını ve kapakları sıkın, bu ürünü eksik veya hasarlı parçalar değiştirilmeden çalıştırmayın.

⚠ UYARI: Daima göz koruması ve kulak koruması kullanın. Böyle yapılmaması sonucu gözlerinize fırlayan nesnelere ciddi kişisel yaralanmalara neden olabilir.

⚠ UYARI: Makineler kullanılırken yabancı nesnelere gözlerinize fırlatabilir ve bu da gözlerinize ciddi biçimde zarar verebilir. Makineyi kullanmaya başlamadan önce daima göz koruması veya yan siperleri olan koruyucu gözlük takın ve gerektiğinde tam yüz siperi kullanın. Gözlük üzerinde kullanım için Geniş Görüşlü Güvenlik Maskesi takmanızı veya yan siperleri olan standart koruyucu gözlük takmanızı öneririz.

AKÜYÜ TAKMA/ÇIKARMA (ŞEK. D)

Sadece belirtilen EGO marka aküleri ve şarj cihazlarını kullanın, bkz. Şek. A.

İLK KULLANIMDAN ÖNCE TAMAMEN ŞARJ EDİN

Takmak için

Akünün çıkıntılı ile montaj yuvalarını hizalayın ve "klik" sesi duyana kadar aküyü aşağıya bastırın.

D-1	Pil çıkarma düğmesi	D-2	Montaj Yuvası
D-3	Akü Dişi		

Çıkarmak için

Akü çıkarma düğmesine basın ve aküyü çekip çıkarın.

ÜFLEYİCİYİ ÇALIŞTIRMA/DURDURMA (ŞEK. E)

Sadece hava hızı tetiği

1. Üfleyiciyi açmak için hava hızı tetiğine basın.
2. Üfleyicinin hava hızı tetiği, değişken hız tetiği ile kontrol edilir. Tetiğe daha fazla basıldığında daha üfleme hızı artar; tetiğe daha az basıldığında üfleme hızı azalır. Yapacağınızı işe uygun şekilde hızı ayarlayın.
3. Üfleyiciyi kapatmak için hava hızı tetiğini serbest bırakın.

Sadece hız/kilit kadranı

Üfleyici hız/kilit kadranıyla istenilen hıza kilitlenebilir.

1. Üfleyiciyi çalıştırmak için hız/kilit kadranını saat yönünde çevirin. Hava hızı kadranı saat yönünde çevirdikçe artar.
2. Hava hızını azaltmak için hız/kilit kadranını saat yönünün tersinde çevirin.
3. Üfleyiciyi durdurmak için hız/kilit kadranını kapalı konuma kadar saat yönünün tersine çevirmeye devam edin.

DİKKAT: Batarya çıkarılmadan önce hız/kilit kadranı kapalı konuma getirilmese tamamen şarj edilmiş bir batarya takıldığında üfleyici çalışmaz. Bu, yanlışlıkla çalıştırmaları önlemeye yardımcı bir koruma özelliğidir. Korumayı devre dışı bırakmak için hava hızı tetiğine bastırın ve üfleyiciyi çalıştırın.

Turbo modu

Hava hızını maksimum seviyeye geçici olarak çıkarmak için çalışırken turbo düğmesine basın. Turbo düğmesi bırakıldığında üfleyici önceki hıza döner.

E-1	Hava Hızı Tetiği	E-2	Hız/Kilit Kadranı
E-3	Turbo Düğmesi		

TR

ÜFLEYİCİNİN KULLANILMASI İLE İLGİLİ İPUÇLARI

- Birikintilerin etrafa saçılmasını önlemek için birikintilerin dış kenarlarına üfleme yapın. Asla doğrudan birikintinin ortasına doğrudan üfleme yapın.
- Ses seviyesini azaltmak için bir defada kullanılan elektrikli alet parçalarının sayısını sınırlı tutun.
- Üfleme öncesinde birikintileri gevşetmek için tırmık ve süpürge kullanın. Tozlu koşullarda, varsa suyla yüzeyleri hafifçe nemlendirin.
- Oluklar, elekler, teraslar, ızgaralar ve bahçeler gibi alanları içeren bir çok çim biçme ve bahçe uygulamaları için hortum yerine elektrikli üfleyicileri kullanarak sudan tasarruf edin.

- Konik ucun kenarı, ıslak yaprakların çıkarılması ve kaldırımdaki boşlukların temizlenmesine yardımcı olur.
- Çocuklara, evcil hayvanlara, açık pencere veya yeni yıkanmış araçlara dikkat edin ve birikintileri güvenli biçimde uzağa üfleyin.
- Üfleyicileri veya diğer cihazları kullandıktan sonra temizleyin! Birikintilerin uygun şekilde bertaraf edilmesini sağlayın.

BAKIM

GENEL BAKIM

Plastik parçaları temizlerken çözücü maddeler kullanmaktan kaçının. Çoğu plastik malzeme, çeşitli ticari çözücü türlerinden etkilenmeye yatkındır ve bu çözücü maddelerin kullanılması durumunda zarar görebilir. Kir, toz, yağ, gres vb. gidermek için temiz bir bez parçası kullanın.

⚠ UYARI: Fren sıvıları, benzin, petrol bazlı ürünler, nüfuz edici yağlar vb. nin plastik parçalara temas etmesine kesinlikle izin vermeyin. Kimyasal maddeler plastik parçalara hasar verebilir, bu tür parçaları zayıflatabilir veya parçalayabilir ve bu durum ciddi yaralanmalara neden olabilir.

DEPOLAMA

- Bataryayı üfleyiciden çıkarın.
- Üfleyicinin hava girişi deliklerindeki tüm yabancı maddeleri temizleyin.
- Üfleyiciyi çocukların ulaşamayacağı kapalı bir yerde saklayın. Ürünü bahçe kimyasalları ve buz eritici tuzlar gibi aşındırıcı maddelerden uzak tutun.

Çevre koruması



Elektrikli cihazları, kullanılmış aküleri ve şarj cihazını evsel atıklarla bertaraf etmeyin! Bu ürünü yetkili bir geri dönüşüm merkezine götürün ve ayrı bir şekilde toplanmasını sağlayın. Elektrikli aletler çevreyle uyumlu bir geri dönüşüm tesisine götürülmelidir.

SORUN GİDERME

SORUN	NEDENİ	ÇÖZÜM
Üfleyici çalışmıyor.	<ul style="list-style-type: none">■ Aküyü üfleyiciye takılı değildir.■ Üfleyici ile batarya arasında elektrik teması yoktur.■ Batarya boşalmıştır.■ Batarya veya üfleyici çok sıcaktır.■ Batarya çıkarılmadan önce hız/kilit kadranı kapalı konuma geri getirilmemiştir.	<ul style="list-style-type: none">■ Bataryayı üfleyiciye takın.■ Bataryayı çıkarın, temas noktalarını kontrol edin ve bataryayı yeniden takın.■ Akü takımını şarj edin.■ Bataryayı ve üfleyiciyi sıcaklığı 67 °C'nin altına düşene kadar soğutun.■ Korumayı devre dışı bırakmak için hava hızı tetiğine bastırın ve üfleyiciyi çalıştırın.
Hava hızı önemli ölçüde azalıyor.	<ul style="list-style-type: none">■ Motor fanı aşırı yıpranmıştır.■ Hava girişi birikintiler nedeniyle tıkanmıştır.	<ul style="list-style-type: none">■ Onarılması için EGO servis merkeziyle irtibata geçin.■ Bataryayı çıkarın, birikintileri temizleyin.

GARANTİ

EGO GARANTİ POLİTİKASI

EGO Garanti Politikasına ilişkin tüm hükümler ve koşullar için lütfen egopowerplus.eu adresindeki web sitesini ziyaret edin.

LUGEGE KÕIKI JUHISEID!



LUGEGE KASUTUSJUHENDIT

MÄRKUS! See juhend on saadaval ka teistsuguses vormingus, nt kodulehel.

⚠ HOIATUS! Ohutuse ja töökindluse tagamiseks tohivad seda seadet remontida ainult vastava kvalifikatsiooniga hooldustehnikud.

OHUTUSSÜMBOL

Ohutussümbolite eesmärk on pöörata tähelepanu võimalikele ohtudele. Ohutussümbolitele ja nende juures olevatele seletustele tuleb korralikult tähelepanu pöörata ja need endale selgeks teha.

Ohutussümbolid iseenesest ei kõrvalda ohtu. Nendega kaasnevad juhendid ja hoiatused ei asenda asjakohaseid õnnetuste ennetamise meetmeid.

HOIATUS! Enne käesoleva masina kasutamist lugege kindlasti läbi ja tehke endale selgeks kõik kasutusjuhendis toodud ohutusjuhised, sh kõik ohutussümbolid, nagu „OHT“, „HOIATUS“ ja „ETTEVAATUST“. Kui te ei järgi kõiki allpool toodud juhiseid, võib tekkida elektrilöögi, tulekahju ja/või raske kehavigastuse oht.

KAHJUENNETUS JA INFOSÕNUMID

Need annavad kasutajale olulist teavet ja/või juhiseid, mille mittejärgimine võib põhjustada seadmete või muu vara kahjustusi. Igale sõnumile eelneb märg „MÄRKUS“, nagu alltoodud näites.

MÄRKUS! Nende juhiste mittejärgimisega võib kaasneda seadme- ja/või varakahjude oht.

OHUTUSJUHISED

Sel lehel on kujutatud ja kirjeldatud ohutussümboleid, mida võib käesolevalt tootelt leida. Enne, kui üritate masinat kokku panna ja kasutada, lugege, tehke omale selgeks ja järgige kõiki juhiseid.



Ohutusteade



Kandke selle toote kasutamise ajal alati kaitseprille või külgkaitsmetega kaitseprille ja täielikku näokaitset.



Kasutage seadmega töötades alati kuulmiskaitset.



Vigastusohu vähendamiseks peab kasutaja enne toote kasutamist kasutusjuhendit lugema.



Ärge laske kellelgi töö ajal enda lähedal seista



Elektriseadmete jäätmeid ei tohi visata olmejäätmete hulka. Viige volitatud taaskäitleja juurde.



Garanteeritud helivõimsuse tase. Seadme müra keskkonnas on Euroopa Ühenduse direktiiviga vastavuses.



Alalisvool

UK CA Toode vastab kohaldatavatele Ühendkuningriigi õigusaktidele.

Hz Herts

min Minutit

V Volti

km/h Kilomeetrit tunnis

... /min Minutis

CE Toode vastab kohaldatavatele EÜ direktiividele.

W Vatti

m³/h Kuupmeetrit tunnis

A Ampriit

n₀ Tühikäigu kiirus

IPX4 Kaitse veejuga eest

TEHNILISED ANDMED

Mudel	LB6150E	LB6700E
Pinge	56 B	
Maksimaalne õhumaht	1045m ³ /h	1138m ³ /h
Maksimaalne õhukiirus	241 km/h (koonusotsakuta)	258 km/h (koonusotsakuta)
	274 km/h (koonusotsakuga)	290 km/h (koonusotsakuga)
Maksimaalne puhumisjõud	18,5 N	21 N
Soovituslik töökeskkonna temperatuur	-15 °C KUNI 40 °C	
Soovituslik hoiustamise temperatuur	-20 °C KUNI 70 °C	
Ligikaudne tööaeg (LB6150E EGO 2,5 Ah akuga / LB6700E EGO 5,0Ah akuga)	10 min (Võimendusrežiim)	15 min (Võimendusrežiim)
	15 min (Suur kiirus)	30 min (Suur kiirus)
	100 min (Madal kiirus)	200 min (Madal kiirus)
Puhuri kaal (ilma akuplokita, toruga)	2,15 kg	2,2 kg

Möödetud helivõimsuse tase L _{WA}	98 dB(A) K=0,9 dB(A)	100 dB(A) K=1,1 dB(A)
Helirõhk seadme operaatori kõrva juures L _{PA}	88 dB(A) K=3 dB(A)	91 dB(A) K=3 dB(A)
Garanteeritud helivõimsuse tase L _{WA} (2000/14/EÜ kohaselt)	99 dB(A)	101 dB(A)
Vibratsioon a _h	0.68 m/s ² K=1,5 m/s ²	1.3 m/s ² K=1,5 m/s ²

- Esitatud vibratsioonitaseme näit on möödetud standardsete testmeetodite kohaselt ja seda võib kasutada erinevate masinate võrdlemiseks;
- Esitatud vibratsioonitaseme näitu võib kasutada ka algse kokkupuutehinnangu andmiseks.

MÄRKUS! Seadme tegelikul kasutamisel tekkivad vibratsiooniväärtused võivad erineda seadme kasutamise deklareeritud väärtustest; Kasutaja kaitsmiseks peab kasutaja kandma kindaid ja kuulmiskaitsevahendeid tegelikes kasutustingimustes.

ET

PAKENDI LOEND

KIRJELDUS

TUNNE OMA PUHURIT (Joon. A)

1. Kiiruse valimise/lukustamise nupp
2. Võimendusnupp
3. Puhumiskiiruse päästik
4. Akuvabastusnupp
5. Riiv
6. Klemmid
7. Väljutusmehhanism
8. Öhu sissevõtuava
9. Alus
10. Toruvabastusnupp
11. Puhuri toru
12. Koonusotsak
13. Jaotusotsik (ainult LB6700E jaoks)

⚠ HOIATUS! Selle toote ohutuks kasutamiseks tuleb nii masinale kantud kui ka käesolevas juhendis sisalduvast teabest aru saada ning mõista ka teostatava töö põhimõtteid.

SOOVITATUD TARVIKUD

OSA NIMI	MUDELI NUMBER
Katuserenni puhastustarvik	AGC1000
Vihmaveerennide puhastuspakett ja klaasid	AGC1001
Ölarihm	AP1500
Lühikese toru kinnitus	AST1000

ET

KOKKUPANEK

⚠ HOIATUS! Kui mõni osa on kahjustatud või puudub, ärge kasutage toodet enne, kui see osa on asendatud. Kui kasutate kahjustatud või vajalike komponentideta seadet, võite saada raskeid vigastusi.

⚠ HOIATUS! Ärge üritage seadet ümber ehitada ega kasutada lisaseadmeid, mis pole mõeldud selle seadmega koos kasutamiseks. Kõik niisugused muudatused loetakse väärkasutuseks ja need võivad põhjustada ohtlikke olukordi, mis võivad lõppeda raskete vigastustega.

⚠ HOIATUS! Raskeid vigastusi põhjustada võiva juhusliku käivitumise vältimiseks eemaldage masina osade kokkupaneku ajaks alati akuplokk.

RAKENDUSALAD

Seda toodet võib kasutada allpool loetletud eesmärkidel:

- Kõvade pindade, nt sõidu- ja kõnniteede, puhastamiseks.
- Kõnni- ja sõiduteede lehtedest ja männiokastest puhastamiseks.

MÄRKUS! Seadet tohib kasutada vaid käesolevas juhendis lubatud eesmärgil. Igasugust muud kasutust loetakse väärkasutuseks.

PUHURI TORU PAIGALDAMINE/EEMALDAMINE

- Paigaldamine (joonised B1 ja B2)

Joondage soon ja lükake toru puhuri korpussele, kuni see klõpsatusega kinnitub.

- Eemaldamine (joon. B3)

Vajutage ja hoidke toru vabastamise nuppu all, vabastades sellega riivi ning seejärel tõmmake toru puhuri küljest ära.

PUHURI KOONUSOTSAKU PAIGALDAMINE/EEMALDAMINE

- Paigaldamine (joon. C1 ja C2)

Joondage koonusotsaku soon toru nupuga ja lükake otsak torule, kuni see klõpsatusega kinnitub.

- Eemaldamine (joon. C3)

Vajutage ja hoidke otsaku vabastusnuppu all, et riiv vabastada, seejärel tõmmake otsak puhuri toru küljest ära. Jaotusotsaku paigaldamiseks või eemaldamiseks toimige samamoodi (ainult LB6700E korral).

KASUTAMINE

⚠ HOIATUS! Kontrollige enne iga kasutuskorda kogu seadet, et ei esineks kahjustunud, puuduvaid või lahtiisi osi, nt. kruve, mutreid, polte, korke vms. Kinnitage kindlalt kõik kinnitused ja korgid ning ärge kasutage toodet, kuni kõik puuduvad või kahjustatud osad on välja vahetatud.

⚠ HOIATUS! Kasutage alati silma- ja kuulmiskaitsevahendeid. Vastasel korral võib teile midagi silma paiskuda ja võite saada ka muud laadi raskeid vigastusi.

⚠ HOIATUS! Mis tahes masinate kasutamine võib põhjustada võrkehade paiskumist silma, mis võib tekitada tõsiseid silmakahjustusi. Masinate kasutamise ajal kandke alati kaitseprille või külgkaitsetega kaitseprille ja vajadusel täielikku näokaitset. Soovitame kanda prillide peal laia vaatealaga kaitsemaski või standardseid külgkaitsetega kaitseprille.

{AKUPLOKI PAIGALDAMINE/EEMALDAMINE (JONIS D)}

Kasutage ainult joonisel A esitatud EGO akuplokke ja laadureid.

LAADIGE AKUPLOKK ENNE ESMAKASUTAMIST TÄIELIKULT TÄIS

Paigaldamine

Joondage aku sakid paigaldussoontega ja suruge akuplokki alla, kuni kuulete "klõpsatust".

D-1	Akuvabastusnupp	D-2	Paigaldusava
D-3	Aku sakk		

Eemaldamine

Vajutage akuvabastusnuppu ja tõmmake akuplokk välja.

PUHURI KÄIVITAMINE/PEATAMINE (JONIS E)

Ainult puhumiskiiruse päästik

1. Puhuri sisselülitamiseks vajutage puhumiskiiruse päästikut.
2. Puhuri puhumiskiirust juhitakse kiiruse muutmise päästikuga. Suurem päästikule avaldatav surve toob kaasa suurema puhumiskiiruse; väiksema päästikule avaldatava surve korral on ka puhumiskiirus väiksem. Reguleerige kiirus parajasti tehtava töö jaoks sobivaks.
3. Puhuri väljalülitamiseks vabastage puhumiskiiruse päästik.

Ainult kiiruse valimise/lukustamise nupp

Puhuri saab kiiruse lukustamise nupu abil määrata töötama ükskõik millisel püsival kiirusel.

1. Puhuri käivitamiseks keerake kiiruse valimise/lukustamise nuppu päripäeva. Nupu päripäeva keeramisel puhumiskiirus suureneb.
2. Puhumiskiiruse vähendamiseks keerake kiiruse valimise/lukustamise nuppu vastupäeva.
3. Puhuri peatamiseks jätkake kiiruse valimise/lukustamise nupu keeramist vastupäeva, kuni see jõuab väljalülitatud asendisse.

MÄRKUS! Kui kiiruse valimise/lukustamise nuppu ei keerata enne aku eemaldamist tagasi väljalülitatud asendisse, siis puhur pärast täiesti täislaetud aku paigaldamist ei käivitu. See on turvafunktsioon juhustiku käivitumise vältimiseks. Turvafunktsiooni väljalülitamiseks ja puhuri käivitamiseks vajutage puhumiskiiruse päästikut.

Võimendusrežiim

Puhumiskiiruse ajutiselt maksimumtasemele viimiseks vajutage töötamise ajal võimendusnuppu. Kui võimendusnupu vabastate, taastub puhuri eelnev puhumiskiirus.

E-1	Puhumiskiiruse päästik	E-2	Kiiruse valimise/lukustamise nupp
E-3	Võimendusnupp		

NÕUANDEID PUHURI KASUTAMISEKS

- Mustuse laiali pildumise vältimiseks puhuge prahihunniku välimisi ääri mööda. Ärge suunake õhuvoolu prahihunniku keskele.
- Mürataseme vähendamiseks ärge kasutage korraga väga paljusid elektriseadmeid.
- Enne puhumist vabastage praht rehade või harjadega maa küljest. Tolmustes tingimustes niisutage vee olemasolul veidi pinda.
- Vee kokkuhoiu huvides kasutage puhurit erinevate väliste puhastustööde jaoks (nt katuserennide, võrkude, terrasside, võrede, rõdude ja aedade puhastamisel).
- Koonusotsaku serv aitab eemaldada märgasid lehti ja puhastada kõnniteede vahesid.
- Jälgige laste, loomade, avatud akende ja hiljuti pestud autode asukohta ning puhuge prahti ohutus suunas.
- Pärast puhurite ja teiste seadmete kasutamist koristage tööpiirkond! Kõrvaldage praht nõuetekohaselt.

HOOLDUS

ÜLDHOOLDUS

Vältige plastosade puhastamisel lahustite kasutamist. Enamik plastmaterjale on vastuvõtlikud müügil olevatest lahustitest tulenevatele kahjustustele ja nende kasutamine võib sellist plasti kahjustada. Kasutage mustuse, tolm, õli, määrded jms eemaldamiseks puhast lappi.

⚠ HOIATUS! Ärge kunagi laske pidurivedelikel, bensiinil, naftapõhistel toodetel, vedelatel õlidel jms plastosadega kokku puutuda. Kemikaalid võivad plasti kahjustada, nõrgendada või hävitada, mille tagajärjeks võib olla raske kehavigastus.

HOIUSTAMINE

- Eemaldage puhurit akuplokk.
- Eemaldage puhuri õhu sissevõtuavadest kõik võõrkehad.
- Hoidke puhurit sisetingimustes lastele kättesaamatus kohas. Hoidke seda eemal korrodeerivatest ainetest (nt aiakemikaalid ja jääsulatussoolad).

Keskkonnamärgid



Ärge visake elektriseadmeid, kasutatud akut ega laadurit olmeprügi hulka! Viige toode volitatud taaskäitleja juurde ja võimaldage selle komponendid sorteerituna kõrvaldada. Elektritööriistad tuleb viia keskkonnamärgitud jäätmesäilituskeskusesse.

TÖRKEOTSING

PROBLEEM	PÕHJUS	LAHENDUS
Puhur ei tööta.	<ul style="list-style-type: none"> ■ Akuplokk pole puhuriga ühendatud. ■ Puhuri ja akuploki vahel puudub elektriühendus. ■ Akuplokk on tühi. ■ Akuplokk või puhur on liiga kuum. ■ Kiiruse valimise/lukustamise nuppu ei keeratud enne aku eemaldamist tagasi väljalülitatud asendisse. 	<ul style="list-style-type: none"> ■ Kinnitage akuplokk puhuri külge. ■ Eemaldage aku, kontrollige ühendusi ja pange akuplokk tagasi. ■ Laadige akuplokki. ■ Jahutage akuplokki ja puhurit, kuni temperatuur langeb alla 67 °C. ■ Turvafunktsiooni väljalülitamiseks ja puhuri käivitamiseks vajutage puhumiskiiruse päästikut.
Puhumiskiirus väheneb oluliselt.	<ul style="list-style-type: none"> ■ Mootori ventilaator on väga kulunud. ■ Öhu sisselaskeava on mustust täis. 	<ul style="list-style-type: none"> ■ Võtke puhuri remontimiseks ühendust EGO hoolduskeskusega. ■ Ühendage akuplokk lahti ja eemaldage mustus.

GARANTII

EGO GARANTIIPÕHIMÕTTED

Täielikud EGO garantiitingimused leiate veebilehelt egopowerplus.eu.

ПРОЧИТАЙТЕ ВСІ ІНСТРУКЦІЇ!



ПРОЧИТАЙТЕ ПОСІБНИК З ЕКСПЛУАТАЦІЇ

ПРИМІТКА. Ці інструкції також доступні в альтернативному форматі, наприклад на веб-сайті.

⚠ ПОПЕРЕДЖЕННЯ. Для гарантування безпеки та надійності всі роботи з ремонту та заміни повинен проводити кваліфікований технічний спеціаліст.

СИМВОЛ БЕЗПЕКИ

Мета символів, пов'язаних із безпекою, – привернути вашу увагу до можливих небезпек. Символи безпеки та їхнє пояснення заслуговують на вашу пильну увагу та розуміння.

Символи попереджень самі по собі не усувають будь-якої небезпеки. Інструкції та попередження, які вони надають, не замінюють належних заходів щодо запобігання аваріям.

⚠ ПОПЕРЕДЖЕННЯ. Перш ніж користуватися цією машиною, обов'язково ознайомтеся з усіма інструкціями з безпеки, наведеними в цьому посібнику користувача, зокрема з усіма символами попереджень, такими як «**НЕБЕЗПЕКА**», «**ПОПЕРЕДЖЕННЯ**» та «**ЗАСТЕРЕЖЕННЯ**». Недотримання наведених нижче вказівок може спричинити ураження електричним струмом, пожежу та/або серйозні травми.

ПОВІДОМЛЕННЯ ЩОДО ЗАПОБІГАННЯ ЗАПОДІЯННЮ ШКОДИ ТА ІНФОРМАЦІЙНІ ПОВІДОМЛЕННЯ

Вони повідомляють користувачеві важливу інформацію та/або вказівки, які можуть призвести до пошкодження обладнання або іншого майна, якщо цих вказівок не буде дотримано. Кожному повідомленню передує слово «**ПРИМІТКА**», як у прикладі нижче:

ПРИМІТКА. Невиконання цих вказівок може призвести до пошкодження обладнання та/або майна.

ВКАЗІВКИ З ТЕХНІКИ БЕЗПЕКИ

На цій сторінці зображено та описано символи, пов'язані з безпекою, які можуть відображатися на цьому виробі. Перш ніж намагатися зібрати та експлуатувати його, ознайомтеся з усіма інструкціями на інструменті та дотримуйтесь їх.



Попередження щодо безпеки



Працюючи з цим виробом, завжди носіть закриті захисні окуляри чи відкриті захисні окуляри з бічними щитками або повнопрофільну захисну маску.



Під час роботи з цим виробом завжди використовуйте засоби захисту органів слуху.



З метою зменшення ризику отримання травм користувач повинен прочитати посібник з експлуатації.



Тримайте сторонніх подалі



Відходи електричних виробів не слід викидати разом із побутовим сміттям. Зверніться до авторизованого пункту переробки.

UK



Гарантований рівень звукової потужності.
Розповсюдження шуму в навколишнє середовище згідно з директивою Європейського співтовариства.



Цей виріб відповідає чинному законодавству Великої Британії.

Гц Герци

хв Хвилини

В Вольт

км/год Кілометри на годину

.../хв На хвилину

Постійний струм

Цей виріб відповідає чинним директивам ЄС.

Вт Вати

м³/год Кубічний метр на годину

А Ампер

п₀ Швидкість холостого ходу

IPX4 Захист від струменів води

ТЕХНІЧНІ ХАРАКТЕРИСТИКИ

Модель	LB6150E	LB6700E
Напруга	56 В	
Максимальний об'єм повітря	1045 м³/год	1138 м³/год
Максимальна швидкість повітря	241 км/год (без конічної насадки)	258 км/год (без конічної насадки)
	274 км/год (з конічною насадкою)	290 км/год (з конічною насадкою)
Максимальна сила повітродувки	18,5 Н	21 Н
Діапазон рекомендованих робочих температур	-15°C ... +40°C	
Діапазон рекомендованих температур зберігання	-20°C ... +70°C	
Приблизний час роботи (LB6150E з акумулятором EGO на 2,5 А-год/LB6700E з акумулятором EGO на 5,0 А-год)	10 хв (Посилений режим)	15 хв (Посилений режим)
	15 хв (Висока швидкість)	30 хв (Висока швидкість)
	100 хв (Низька швидкість)	200 хв (Низька швидкість)

Вага повітродувки (без акумулятора, з трубкою)	2,15 кг	2,2 кг
Вимірний рівень звукової потужності L _{WA}	98 dB(A) K=0,9 dB(A)	100 dB(A) K=1,1 dB(A)
Рівень звукового тиску на місці вуха оператора L _{PA}	88 dB(A) K=3 dB(A)	91 dB(A) K=3 dB(A)
Гарантований рівень звукової потужності L _{WA} (відповідно до стандарту 2000/14/ЄС)	99 dB(A)	101 dB(A)
Вібрація a _h	0,68 m/s ² K=1,5 m/s ²	1,3 m/s ² K=1,5 m/s ²

- Вказане загальне значення вібрації виміряне за стандартним методом тестування та може використовуватися для порівняння однієї машини з іншою;
- Заявлене сумарне значення вібрації може також використовуватися для попередньої оцінки впливу;

ПРИМІТКА. Емісія вібрації під час фактичного використання інструмента може відрізнятися від заявленого значення, у якому використовується інструмент; Щоб захистити оператора, необхідно носити рукавички та навушники в реальних умовах використання.

UK

ПАКУВАЛЬНИЙ СПИСОК

ОПИС

ОЗНАЙОМЛЕННЯ З ПОВІТРОДУВКОЮ (рис. А)

1. Регулятор швидкості/фіксатор
2. Кнопка посилення
3. Тригер швидкості повітря
4. Кнопка звільнення акумулятора
5. Засувка
6. Електричні контакти
7. Механізм викидання
8. Отвір для входу повітря
9. Основа
10. Кнопка звільнення трубки
11. Трубка повітродувки
12. Конічна насадка
13. Насадка-розсіювач (лише для LB6700E)

⚠ ПОПЕРЕДЖЕННЯ. Для безпечного використання цього виробу потрібне розуміння інформації на машині та в цьому посібнику користувача, а також знання про проект, який ви намагаєтеся виконати.

РЕКОМЕНДОВАНІ АКСЕСУАРИ

НАЗВА ДЕТАЛІ	НОМЕР МОДЕЛІ
Пристосування для очищення жолобів	AGC1000
Набір для чищення водостоків і стакани	AGC1001
Плечовий ремінь	AP1500
Коротке кріплення трубки	AST1000

UK ЗБИРАННЯ

⚠ ПОПЕРЕДЖЕННЯ. Якщо якісь частини пошкоджені або відсутні, не користуйтеся цим інструментом, доки вони не будуть замінені. Використання цього виробу з пошкодженими або відсутніми деталями може призвести до серйозних травм.

⚠ ПОПЕРЕДЖЕННЯ. Не намагайтеся вдосконалити цю повітродувку або застосувати приладдя, не рекомендоване для неї. Кожна така заміна чи переробка є фактом неправильного користування, створює небезпечні умови й загрожує серйозними травмами.

⚠ ПОПЕРЕДЖЕННЯ. Щоб запобігти випадковому запуску, що може спричинити серйозні травми, завжди виймайте акумуляторну батарею з машини під час монтажу деталей.

ЗАСТОСУВАННЯ

Ви можете використовувати цей виріб для цілей, перелічених нижче:

- Очищення твердих поверхонь, таких як під'їзні шляхи та пішохідні доріжки.
- Прибирання листя та хвої з під'їзних шляхів і настилів.

ПРИМІТКА. Цей інструмент має використовуватись тільки за призначенням. Будь-яке інше використання вважається випадком використання не за призначенням.

УСТАНОВЛЕННЯ/ЗНЯТТЯ ТРУБКИ ПОВІТРОДУВКИ

- Установлення (рис. В1 і В2)

Вирівняйте паз і вставте шланг у корпус повітродувки, доки засувка не стане на місце.

- Зняття (рис. В3)

Натисніть і утримуйте кнопку відпускання трубки, щоб відкрити фіксатор, потім витягніть трубку прямо з повітродувки.

УСТАНОВЛЕННЯ/ЗНЯТТЯ КОНІЧНОЇ НАСАДКИ ПОВІТРОДУВКИ

- Установлення (рис. С1 і С2)

Вирівняйте паз у конічній насадці ручкою трубки і насуньте насадку на трубку, доки вона не зафіксується на місці.

- Зняття (рис. С3)

Натисніть і утримуйте кнопку відпускання насадки, щоб відкрити фіксатор, потім витягніть насадку прямо з трубки повітродувки.

Дотримуйтесь тієї ж послідовності, щоб установити або зняти насадку-розсіювач (лише для LB6700E).

ЕКСПЛУАТАЦІЯ

⚠ ПОПЕРЕДЖЕННЯ. Перед кожним використанням перевіряйте весь виріб на предмет пошкоджень, відсутності або послаблення деталей, таких як гвинти, гайки, болти, кришки тощо. Закріпіть усі затискачі та ковпачки і не використовуйте цей прилад, доки не будуть замінені всі відсутні або пошкоджені деталі.

⚠ ПОПЕРЕДЖЕННЯ. Завжди носіть засоби захисту органів зору та слуху. Без окулярів ви ризикуєте травмами очей від викинутих предметів та іншими серйозними травмами.

⚠ ПОПЕРЕДЖЕННЯ. Використання будь-яких машин може призвести до потраплення сторонніх предметів в очі, що може спричинити серйозне пошкодження очей. Перед початком експлуатації машини завжди надягайте закриті захисні окуляри або відкриті захисні окуляри з бічними щитами та, якщо потрібно, повнопрофільну захисну маску. Ми рекомендуємо захисну маску широкого розміру для використання поверх окулярів або стандартні відкриті захисні окуляри з бічними щитами.

УСТАНОВЛЕННЯ І ЗНЯТТЯ АКУМУЛЯТОРА (РИС. D)

Використовуйте лише з акумуляторними батареями та зарядними пристроями EGO, переліченими на рис. А.

ПОВНІСТЮ ЗАРЯДІТЬ ПЕРЕД ПЕРШИМ ВИКОРИСТАННЯМ

Установлення

Вирівняйте виступи на акумуляторі з кріпильними отворами та натисніть на акумуляторну батарею, доки не почуєте «кляцання».

D-1	Кнопка розблокування батареї	D-2	Кріпильний отвір
D-3	Виступ акумулятора		

Від'єднання

Натисніть кнопку звільнення акумулятора та витягніть акумуляторну батарею.

ЗАПУСК/ЗУПИНКА ПОВІТРОДУВКИ (РИС. E)

Лише тригер швидкості повітря

1. Натисніть тригер швидкості повітря, щоб увімкнути повітродувку.
2. Швидкість повітря з повітродувки регулюється за допомогою тригера зі змінною швидкістю. Більший тиск на тригер підвищує швидкість подачі повітря; менший тиск на тригер знижує швидкості подачі повітря. Відрегулюйте швидкість відповідно до поставленого завдання.
3. Відпустіть тригер швидкості повітря, щоб вимкнути повітродувку.

Лише ручка регулятора швидкості/фіксатора

Повітродувку можна зафіксувати на будь-якій швидкості за допомогою ручки регулювання швидкості/фіксації.

1. Для запуску повітродувки поверніть регулятор швидкості/фіксатор за годинниковою стрілкою. Швидкість повітря збільшиться, коли регулятор повертається за годинниковою стрілкою.
2. Щоб зменшити швидкість повітря, поверніть регулятор швидкості/фіксатор проти годинникової стрілки.
3. Продовжуйте повертати регулятор швидкості/фіксатор проти годинникової стрілки до положення «Вимкнено», щоб зупинити повітродувку.

ПРИМІТКА. Якщо перед зняттям батареї регулятор швидкості/фіксатор не повернено до вимкненого положення, повітродувка не запуститься, якщо встановлено повністю заряджену батарею. Це захисна функція, яка допомагає запобігти випадковому запуску. Натисніть тригер швидкості повітря, щоб вимкнути захист і запустити повітродувку.

Посилений режим

Натисніть кнопку посилення, щоб тимчасово збільшити швидкість повітря до максимального рівня. Повітродувка відновить попередню швидкість, якщо відпустити кнопку посилення.

E-1	Тригер швидкості повітря	E-2	Регулятор швидкості/фіксатор
E-3	Кнопка посилення		

ПОРАДИ З ВИКОРИСТАННЯ ПОВІТРОДУВКИ

- Щоб уникнути розсипання сміття, обдувайте навколо зовнішніх країв купи сміття. Ніколи не дуйте прямо в центр купи.

UK

- Щоб зменшити рівні шуму, обмежте кількість одиниць електричного обладнання, яке використовується одночасно.
- Використовуйте граблі та мітли, щоб сміття легко відставало від землі, перед видуванням. У пильних умовах, якщо доступна вода, злегка змочіть поверхню.
- Збережіть воду, використовуючи повітродувки замість шлангів для багатьох застосувань на газонах і в садах, включаючи такі ділянки, як жолоби, сітки, внутрішні дворики, грилі, ганки та сади.
- Край конічної насадки допомагає видаляти мокре листя та очищати зазори на тротуарі.
- Стежте за дітьми, домашніми тваринами, відкритими вікнами чи свіжопомитими автомобілями та видуйте сміття безпечно.
- Після використання повітродувки або іншого обладнання прибирайте! Викидайте сміття належним чином.

Захист довкілля



Не викидайте електричне обладнання, акумулятор і зарядний пристрій у побутові відходи! Віднесіть цей виріб авторизованому переробнику й надайте його для роздільного збирання.

Електроінструменти необхідно повернути в підприємство, що займається екологічно безпечною переробкою.

ОБСЛУГОВУВАННЯ

ЗАГАЛЬНИЙ ТЕХНІЧНИЙ ДОГЛЯД

Не використовуйте розчинники для очищення пластмасових деталей. Більшість пластмас чутливі до різноманітних промислових розчинників і можуть бути ними пошкоджені. Для видалення бруду, пилу, мастила тощо користуйтеся шматком чистої тканини.

⚠ ПОПЕРЕДЖЕННЯ. Ніколи не допускайте контакту пластмасових частин із гальмівною рідиною, газоліном, нафтопродуктами, проникаючими оліями і т. ін. Хімікати можуть пошкодити, ослабити або зруйнувати пластмасу, а це загрожує серйозними травмами.

ЗБЕРІГАННЯ

- Вийміть акумуляторну батарею з повітродувки.
- Прибирайте всі сторонні матеріали з повітрозабірних отворів повітродувки.
- Зберігайте повітродувку в місці, недоступному для дітей. Тримайте подалі корозійні агенти, такі як садові хімікати та солі проти ожеледі.

UK

УСУНЕННЯ НЕСПРАВНОСТЕЙ

НЕСПРАВНІСТЬ	ПРИЧИНА	ВИРІШЕННЯ
Повітрودувка не працює.	<ul style="list-style-type: none"> ■ Акумуляторна батарея не приєднана до повітрودувки. ■ Немає електричного контакту між повітрودувкою та акумуляторною батареєю. ■ Акумуляторна батарея розряджена. ■ Акумулятор або повітрودувка занадто гарячі. ■ Перед зняттям батареї регулятор швидкості/фіксатор не повернено до вимкненого положення. 	<ul style="list-style-type: none"> ■ Під'єднайте акумулятор до повітрودувки. ■ Вийміть акумулятор, перевірте контакти та знову встановіть акумулятор. ■ Зарядіть акумуляторну батарею. ■ Остудіть акумулятор і повітрودувку, доки температура не опуститься нижче 67°C. ■ Натисніть тригер швидкості повітря, щоб вимкнути захист і запустити повітрودувку.
Швидкість повітря значно зменшується.	<ul style="list-style-type: none"> ■ Надмірне зношення моторного вентилятора. ■ Повітрозабірник заблоковано сміттям. 	<ul style="list-style-type: none"> ■ Зверніться до сервісного центру EGO для ремонту. ■ Вийміть акумуляторну батарею, очистьте від сміття.

ГАРАНТІЯ

ПРАВИЛА ГАРАНТІЇ EGO

Відвідайте веб-сайт egopowerplus.eu для отримання повного тексту умов гарантійної політики EGO.

ПРОЧЕТЕТЕ ВСИЧКИ ИНСТРУКЦИИ!



ПРОЧЕТЕТЕ РЪКОВОДСТВОТО НА ОПЕРАТОРА

БЕЛЕЖКА: Тези инструкции също са налични в алтернативен формат, напр. на уебсайт.

⚠ ПРЕДУПРЕЖДЕНИЕ: За да осигурите безопасността и надеждността, всички поправки и подмени трябва да се извършват от квалифициран сервизен техник.

СИМВОЛ ЗА БЕЗОПАСНОСТ

Целта на символите за безопасност е да привличат вниманието към възможни опасности. Символите за безопасност и обясненията към тях заслужават вашето повишено внимание и осъзнаване.

Символите за безопасност сами по себе си не елиминират каквато и да е опасност. Инструкциите и предупрежденията, които предоставят не са заместители за подходящите мерки за предотвратяване на инцидент.

⚠ ПРЕДУПРЕЖДЕНИЕ: Уверете се, че сте прочели и разбрали всички инструкции за безопасност в това Ръководство на оператора, включително всички известяващи символи за безопасност, като „ОПАСНОСТ,” „ПРЕДУПРЕЖДЕНИЕ” и „ВНИМАНИЕ”, преди да използвате тази машина. Неспазването на всички инструкции изброени долу може да доведе до електрически удар, пожар и/или сериозно нараняване.

ПРЕДОТВРЯВАНЕ НА ПОВРЕДА И ИНФОРМАЦИОННИ СЪБЩЕНИЯ

Това информира потребителя за важна информация и/или инструкции, които могат да доведат до повреда на оборудването или на друго имущество, ако не се следват. Всяко съобщение се предхожда от думата „ЗАБЕЛЕЖЕТЕ”, като в примера долу:

БЕЛЕЖКА: Повреди по оборудването и/или по имуществото може да възникнат, ако тези инструкции не се спазват.

ИНСТРУКЦИИ ЗА БЕЗОПАСНОСТ

Тази страница изобразява и описва символите за безопасност, които може да се появят по този продукт. Прочетете, осъзнайте и следвайте всички инструкции по машината преди предприемане на сглобяване или работа.



Сигнал за безопасност



Винаги носете предпазни очила със странична защита и предпазен екран за цялото лице, когато работите с този продукт.



Винаги носете защита за слуха, когато работите с този продукт.



За намаляване на опасността от нараняване, потребителят трябва да прочете ръководството на оператора.



Дръжте околните хора надалеч



Отпадъчните електрически продукти не трябва да бъдат изхвърляни заедно с домакинския отпадък. Отнесете го до упълномощено място за рециклиране.



Гарантирано ниво на мощност на звука.
Звуковите емисии към околната среда са в съответствие с директивите на европейската общност.



Този продукт е в съответствие с приложимото законодателство на Великобритания.

Hz Херца

мин Минути

V Волт

km/h Километра в час

.../мин В минута

Постоянен ток

Този продукт е в съответствие с приложимите директиви на ЕС.

W Вата

m³/h Кубичен метър за час

A Ампера

n₀ Скорост без натоварване

IPX4 Защита срещу водни струи

СПЕЦИФИКАЦИИ

Модел	LB6150E	LB6700E
Напрежение	56 V	
Максимален обем на въздуха	1045 m ³ /h	1138 m ³ /h
Максимална скорост на въздуха	241 m/s (без конусна дюза)	258 m/s (без конусна дюза)
	274 m/s (с конусна дюза)	290 m/s (с конусна дюза)
Максимална сила на въздуходувката	18,5 N	21 N
Препоръчителна работна температура	-15°C-40°C	
Препоръчителна температура на съхранение	-20°C-70°C	
Приблизително време за работа (LB6150E с батерия EGO 2,5 Ah/LB6700E с батерия EGO 5,0 Ah)	10 мин. (режим на форсиране)	15 мин. (режим на форсиране)
	15 мин. (висока скорост)	30 мин. (висока скорост)
	100 мин. (ниска скорост)	200 мин. (ниска скорост)
Тегло на въздуходувката (без акумулаторна батерия, с тръбата)	2,15 кг	2,2 кг

Измерено ниво на сила на звука L _{WA}	98 dB(A) K=0,9 dB(A)	100 dB(A) K=1,1 dB(A)
Ниво на звуково налягане при ухото на оператора L _{PA}	88 dB(A) K=3 dB(A)	91 dB(A) K=3 dB(A)
Гарантирано ниво на сила на звука L _{WA} (съгласно 2000/14/EC)	99 dB(A)	101 dB(A)
Вибрации a _h	0,68 m/s ² K=1,5 m/s ²	1,3 m/s ² K=1,5 m/s ²

- Декларираният общ размер на вибрации е измерен в съответствие със стандартния метод за тест и може да бъде използван за сравнение между две машини;
- Декларираният общ размер на вибрации може също така да бъде използван за предварителна оценка на влиянието.

БЕЛЕЖКА: Емисиите на вибрации по време на действителното използване на машината може да се различават от декларираната стойност, в която се използва машината; За да защити оператора, потребителят трябва да носи ръкавици и протектори за уши при реалните условия на употреба.

BG

ОПАКОВЪЧЕН ЛИСТ

ОПИСАНИЕ

ОПОЗНАЙТЕ ВАШАТА ВЪЗДУХОДУВКА (Фиг. А)

1. Диск за скорост / заключване
2. Бутон за форсиране
3. Спусък за скорост на въздуха
4. Бутон за освобождаване на батерията
5. Резе
6. Електрически контакти
7. Механизъм за изваждане
8. Вход за въздух
9. Основа
10. Бутон за освобождаване на тръбата
11. Тръба на въздуходувката
12. Конусна дюза
13. Разпръскваща дюза (само за LB6700E)

⚠ ПРЕДУПРЕЖДЕНИЕ: Безопасната употреба на този продукт изисква осъзнаване на информацията върху машината и в това ръководство с инструкции, както и познание относно проекта, с който се захващате.

ПРЕПОРЪЧИТЕЛНИ АКСЕСОАРИ

ИМЕ НА ЧАСТ	НОМЕР НА МОДЕЛ
Приставка за почистване на улици	AGC1000
Пакет за почистване на улици и очила	AGC1001
Ремък за рамо	AP1500
Приставка къса тръба	AST1000

BG

МОНТАЖ

⚠ ПРЕДУПРЕЖДЕНИЕ: Ако някои от частите са повредени или липсват, не работете с този продукт, докато частите не се подменят. Използването на този продукт с повредени или липсващи части може да доведе до сериозно лично нараняване.

⚠ ПРЕДУПРЕЖДЕНИЕ: Не се опитвайте да модифицирате този продукт или да създадете аксесоари, които не се препоръчват за употреба с тази въздуходувка; Всяка такава промяна или модификация е злоупотреба и може да доведе до опасни условия с последици от възможни сериозни наранявания.

⚠ ПРЕДУПРЕЖДЕНИЕ: За да предотвратите случайно стартиране, което може да причини сериозно нараняване винаги изваждайте акумулаторната батерия от машината, когато сглобявате частите.

ПРИЛОЖЕНИЕ

Може да използвате този продукт за целите описани долу:

- Почистване на твърди повърхности като алеи и пътеки.
- Поддържане на площадки и алеи без листа и иглички от иглолистни дървета.

БЕЛЕЖКА: Инструментът трябва да бъде използван само за предназначенията цели. Всяка друга употреба се смята за случай на злоупотреба.

МОНТИРАНЕ/ДЕМОНТИРАНЕ НА ТРЪБАТА НА ВЪЗДУХОДУВКАТА

■ За монтиране (Фиг. В1 и В2)

Подравнете жлеба и натиснете тръбата върху корпуса на въздуходувката, докато ключалката щракне на място

■ За да извадите (Фиг. В3)

Натиснете и задръжте бутона за освобождаване на тръбата, за да отключите резето и след това издърпайте направо тръбата от въздуходувката.

МОНТИРАНЕ/ИЗВАЖДАНЕ НА КОНУСНАТА ДЮЗА НА ВЪЗДУХОДУВКАТА

■ За монтиране (Фиг. С1 и С2)

Подравнете жлеба на конусната дюза с копчето на тръбата и натиснете дюзата в тръбата, докато щракне на местото си.

■ За да извадите (Фиг. С3)

Натиснете и задръжте бутона за освобождаване на дюзата, за да отключите резето и след това издърпайте направо дюзата от тръбата на въздуходувката.

Следвайте същата последователност, за да монтирате или извадите разпръскващата дюза (само за LB6700E).

ЕКСПЛОАТАЦИЯ

⚠ ПРЕДУПРЕЖДЕНИЕ: Преди всяка употреба проверявайте целия продукт за повредени, липсващи или разхлабени части, като винтове, гайки, болтове, капачки и др. Затегнете сигурно всички закопчалки и капачки и не работете с този продукт, докато всички повредени или липсващи части не бъдат подменени.

⚠ ПРЕДУПРЕЖДЕНИЕ: Винаги носете защита за очите заедно със защита за слуха. Ако не го направите може да доведе до изхвърляне на предмети към очите ви и други възможни сериозни наранявания.

⚠ ПРЕДУПРЕЖДЕНИЕ: Експлоатацията на всички машини, може да доведе до изхвърляне на чужди предмети към вашите очи, което може да доведе до сериозно нараняване на очите. Преди започване на работа с машината, винаги носете предпазни очила със странична защита и визьор за цялото лице, когато е необходимо. Ние препоръчваме предпазна маска с широк визьор за употреба над очила или стандартни предпазни очила със странична защита.

ПОСТАВЯНЕ/ИЗВАЖДАНЕ НА АКУМУЛАТОРНАТА БАТЕРИЯ (ФИГ. D)

Използвайте единствено акумулаторни батерии EGO и зарядни устройства изброени във Фиг. А.

ЗАРЕДЕТЕ НАПЪЛНО ПРЕДИ ПЪРВАТА УПОТРЕБА

За да закрепите

Подравнете ребрата на батерията с монтажните жлебове и натиснете батерията надолу, докато чуete „щракване“.

D-1	Бутон за освобождаване на батерията	D-2	Монтажен отвор
D-3	Ребро на батерията		

За да извадите

Натиснете бутона за освобождаване на батерията и издърпайте акумулаторната батерия навън.

ПУСКАНЕ/СПИРАНЕ НА ВЪЗДУХОДУВКАТА (ФИГ. E)

Спусък само за скорост на въздуха

1. Натиснете спусъка за да включите захранващата глава.
2. Скоростта на въздуха на въздуходувката се управлява от спусък за промяна на скоростта. Повече натиск върху спусъка води до по-висока скорост на издухване, по-малък натиск върху спусъка води до по-ниска скорост на издухване. Регулирайте скоростта за да е подходяща за настоящата задача.
3. Освободете спусъка за скорост на въздуха за да изключите въздуходувката.

Диск само за скорост / заключване

Въздуходувката може да бъде заключена на някоя скорост с диска за заключване на скоростта.

1. Завъртете диска за скорост по часовника, за да стартирате въздуходувката. Скоростта на въздуха ще се увеличи, когато дискът е завъртян по часовника.
2. За да намалите скоростта на въздуха, завъртете диска за скорост/заключване обратно на часовника.
3. Продължете да въртите диска за скорост / заключване обратно на часовника до изкл. позиция за да спрете въздуходувката.

БЕЛЕЖКА: Ако дискът за скорост / заключване не е завъртян обратно на изключена позиция преди да бъде отстранена батерията, въздуходувката няма да стартира, когато бъде поставена напълно заредена батерия. Това е защитна функция, която помага за предотвратяване на случайно стартиране. Натиснете спусъка, за да деактивирате защитата и да стартирате въздуходувката.

Режим на форсиране

Натиснете бутона за форсиране, докато работите, за да увеличите временно скоростта на въздуха на максимално ниво. Въздуходувката ще възстанови предишната скорост, когато бутонът за форсиране бъде освободен.

E-1	Спусък за скорост на въздуха	E-2	Диск за скорост / заключване
E-3	Бутон за форсиране		

СЪВЕТИ ЗА ИЗПОЛЗВАНЕ НА ВЪЗДУХОДУВКАТА

- За да се предпазите от разхвърляне на остатъци, издухайте около външните граници на купчината с остатъци. Никога не духайте директно в центъра на купчината.
- За да намалите звуковото ниво, ограничете броя на частите от силовото оборудване, които се използват едновременно.
- Използвайте гребла и метли за снемане на остатъци преди издухване. При прашни условия, леко навлажнете повърхността, ако е налична вода.
- Спестете вода като използвате въздуходувки вместо маркучи за много приложения по ливадата и градината, включително зони като канали, екрани, дворове, грилове, веранди и градини.
- Ръбът на конусната дюза помага за отстраняване на мокри листа и почистване на фуги на тротоари.
- Внимавайте за деца, домашни любимци, отворени прозорци или скоро измити коли и издухвайте остатъците по безопасен начин.
- След използване на въздуходувки или друго оборудване, почистете! Изхвърляйте остатъците по подходящ начин.

ПОДДРЪЖКА

ОБЩА ПОДДРЪЖКА

Избягвайте употребата на разтворители, когато почиствате пластмасовите части. Повечето пластмасови части са уязвими на повреда от различни видове разтворители в търговската мрежа и може да се повредят от тяхната употреба. Използвайте парче чиста кърпа за премахване на мръсотия, прах, масло, грес и т.н.

⚠ ПРЕДУПРЕЖДЕНИЕ: Никога не позволявайте спираща течност, бензин, петролни продукти, проникващи масла и т.н. да влизат в контакт с пластмасовите части. Химикалите могат да повредят, отслабят или разрушат пластмаса, което може да доведе сериозно нараняване.

BG

СЪХРАНЕНИЕ

- Извадете акумулаторната батерия от въздуходувката.
- Почистете всички чужди материали от въздушния вход на въздуходувката.
- Съхранявайте въздуходувката на закрито, на място, което е недостъпно до деца. Пазете я от корозивни препарати като градински химикали и сол за обезледяване.

Опазване на околната среда



Не изхвърляйте електрическо оборудване, използвана батерия или зарядно устройство в домакинския отпадък! Отнесете продукта до упълномощена фирма за рециклиране и го предоставете за разделно събиране. Електрическите инструменти трябва да бъдат връщани в съоръжения за рециклиране съвместими с околната среда.

ОТСТРАНЯВАНЕ НА ПРОБЛЕМИ

ПРОБЛЕМ	ПРИЧИНА	РЕШЕНИЕ
Въздуходувката не работи.	<ul style="list-style-type: none"> ■ Акумулаторната батерия не е прикрепена към въздуходувката. ■ Няма електрически контакт между въздуходувката и акумулаторната батерия. ■ Акумулаторната батерия е изтощена. ■ Акумулаторната батерия или въздуходувката са твърде горещи. ■ Дискът за скорост/заклучване не е завъртян обратно на изключена позиция, преди да бъде отстранена батерията. 	<ul style="list-style-type: none"> ■ Закрепете акумулаторната батерия към въздуходувката. ■ Извадете батерията, проверете контактите и поставете наново акумулаторната батерия. ■ Заредете акумулаторната батерия. ■ Охладете акумулаторната батерия и въздуходувката до спадане на температурата под 67°C. ■ Натиснете спусъка, за да деактивирате защитата и да стартирате въздуходувката.
Скоростта на въздуха значителна намалява.	<ul style="list-style-type: none"> ■ Прекомерно износване на вентилатора на двигателя. ■ Въздушният отвор е блокиран от остатъци. 	<ul style="list-style-type: none"> ■ Свържете се с сервисния център на EGO за ремонт. ■ Извадете акумулаторната батерия, почистете остатъците.

ГАРАНЦИЯ

ГАРАНЦИОННА ПОЛИТИКА EGO

Моля, посетете уебсайта egopowerplus.eu за пълните срокове и условия по гаранционната политика на EGO.

PROČITAJTE UPUTE U CIJELOSTI!



PROČITAJTE KORISNIČKI PRIRUČNIK

OBAVIJEST: Ove upute bit će dostupne i u alternativnom formatu, npr. na internetskoj stranici.

⚠ UPOZORENJE: Radi sigurnosti i pouzdanosti sve popravke treba obavljati kvalificirani servisni tehničar.

SIMBOLI O SIGURNOSTI

Svrha simbola sigurnosti je skretanje pozornosti na moguće opasnosti. Simboli sigurnosti i njihova objašnjenja zahtijevaju vašu potpunu pozornost i razumijevanje.

Simboli upozorenja ne isključuju opasnost sami po sebi. Upute i upozorenja koja pružaju nisu zamjena za propisne mjere za prevenciju nesreća.

⚠ UPOZORENJE: Prije upotrebe stroja pročitajte s razumijevanjem sve upute u ovom korisničkom priručniku, uključujući sve sigurnosne simbole kao što su „OPASNOST”, „UPOZORENJE” i „OPREZ”. Zanemarivanje uputa navedenih u nastavku može rezultirati električnim udarom, požarom i/ili teškim tjelesnim ozljedama.

PORUKE O SPRJEČAVANJU OŠTEĆENJA I INFORMACIJE

One korisnika obavještavaju o važnim informacijama i/ili uputama i ako ih se ne pridržavate, može doći do oštećenja opreme ili druge imovine. Ispred svake poruke istaknuta je riječ „OBAVIJEST”, kao u donjem primjeru:

OBAVIJEST: Može doći do oštećenja opreme i/ili imovine u slučaju ne pridržavanja ovih uputa.

SIGURNOSNE NAPOMENE

Na ovoj stranici slikovno su prikazani i objašnjeni simboli sigurnosti koji se mogu pojaviti na ovom proizvodu. Prije sastavljanja i rukovanja s razumijevanjem pročitajte sve upute na stroju i pridržavajte ih se.



Upozorenje u vezi sigurnosti



Kada rukujete ovim proizvodom, nosite zatvorene zaštitne naočale ili zaštitne naočale s bočnim štitnicima i štitnik za cijelo lice.



Kada upotrebljavate proizvod, nosite zaštitu za sluh.



Radi smanjenja opasnosti od ozljeda korisnik treba pročitati korisnički priručnik.



Promatrače držite na udaljenosti



Otpadni električni proizvodi ne smiju se odlagati s otpadom iz kućanstva. Odnosite ih u ovlaštenu centar za recikliranje.



Zajamčena razina snage zvuka. Emisija buke u okruženju u skladu je sa smjericama Europske unije.



Istosmjerna struja

UK CA Ovaj je proizvod u skladu s važećim zakonodavstvom UK.

Hz Herc

min Minuta

V Volt

km/h Kilometara na sat

... /min U minuti

CE Ovaj proizvod je u skladu s važećim direktivama EU.

W Vat

m³/h Kubnih metara na sat

A Amperi

n₀ Brzina bez opterećenja

IPX4 Zaštita od mlaza vode

TEHNIČKI PODACI

Model	LB6150E	LB6700E
Napon	56 B	
Maksimalna količina zraka	1045 m ³ /h	1138 m ³ /h
Maksimalna brzina zraka	241 km/h (bez sušene mlaznice)	258 km/h (bez sušene mlaznice)
	274 km/h (sa suženom mlaznicom)	290 km/h (sa suženom mlaznicom)
Maksimalna snaga puhalo	18,5 N	21 N
Preporučena radna temperatura	-15 °C - 40 °C	
Preporučena temperatura skladištenja	-20 °C - 70 °C	
Približno vrijeme rada (LB6150E s baterijom EGO 2,5 Ah / LB6700E s baterijom EGO 5,0 Ah)	10 min (Pojačani način rada)	15 min (Pojačani način rada)
	15 min (Visoka brzina)	30 min (Visoka brzina)
	100 min (Niska brzina)	200 min (Niska brzina)
Težina puhalo (bez baterijskog modula, s cijevi)	2,15 kg	2,2 kg
Izmjerena razina zvučne snage L _{WA}	98 dB(A) K=0,9 dB(A)	100 dB(A) K=1,1 dB(A)

Razina zvučnog tlaka kod uha rukovatelja L _{PA}	88 dB(A) K=3 dB(A)	91 dB(A) K=3 dB(A)
Zajamčena razina zvučne snage L _{WA} (izmjereno u skladu s 2000/14/EZ)	99 dB(A)	101 dB(A)
Vibracija a _h	0,68 m/s ² K=1,5 m/s ²	1,3 m/s ² K=1,5 m/s ²

- Deklarirane ukupne vrijednosti vibracija izmjerene su u skladu sa standardnom metodom ispitivanja i mogu se koristiti za usporedbu jednog stroja s drugim;
- Deklarirane ukupne vrijednosti vibracija mogu se koristiti i u preliminarnoj procjeni izloženosti.

OBAVIJEST: Emisije vibracija tijekom stvarne uporabe stroja mogu se razlikovati od deklarirane vrijednosti u kojoj se stroj upotrebljava; Kako bi se zaštitio, korisnik mora nositi rukavice i štitnike za uši u stvarnim uvjetima uporabe.

SADRŽAJ PAKIRANJA

OPIS

UPOZNAJTE SE S PUHALOM (sl. A)

1. Regulator brzine s fiksiranjem
2. Gumb za pojačanje
3. Okidač brzine zraka
4. Gumb za oslobađanje baterije
5. Zapor
6. Električni kontakti
7. Mehanizam za izbacivanje
8. Ulazni otvor za zrak

9. Postolje
10. Gumb za oslobađanje cijevi
11. Cijev puhala
12. Konnusna mlaznica
13. Mlaznica za raspršivanje (samo za LB6700E)

⚠ UPOZORENJE: Kako biste stroj mogli koristiti na siguran način, morate razumjeti podatke navedene na samom stroju i u ovom priručniku s uputama, a potrebno je imati i znanje u vezi zadatak kojeg treba izvršiti.

PREPORUČENA DODATNA OPREMA

NAZIV DIJELA	BROJ MODELA
Nastavak za čišćenje slivnika	AGC1000
Paket za čišćenje oluka i naočale	AGC1001
Naramenica	AP1500
Kratki cijevni nastavak	AST1000

SASTAVLJANJE

⚠ UPOZORENJE: Ako je bilo koji dio oštećen ili nedostaje, nemojte upotrebljavati proizvod dok se ne zamijene dijelovi. Upotreba proizvoda na kojemu nedostaju dijelovi ili su oštećeni, može dovesti do ozbiljne tjelesne ozljede.

⚠ UPOZORENJE: Ne pokušavajte obavljati preinake na ovom proizvodu ili raditi pribor koji nije preporučan za uporabu s ovim pihalom. Sve takve izmjene ili preinake predstavljaju nepropisnu uporabu i mogu rezultirati opasnim stanjima koja mogu dovesti do mogućih teških tjelesnih ozljeda.

⚠ UPOZORENJE: Kako biste spriječili slučajno pokretanje koje može prouzročiti teške tjelesne ozljede, baterijski modul uvijek uklonite iz stroja kada sastavljate dijelove.

PRIMJENA

Proizvod možete koristiti za svrhe navedene u nastavku:

- Čišćenje tvrdih površina kao što su prometnice za vozila i nogostupi.
- Uklanjanje lišća i iglica borova s terasa i prilaza za vozila.

OBAVIJEST: Alat se smije upotrebljavati samo za prethodno opisano namjenu. Svaka druga uporaba smatrat će se nepropisnom uporabom.

MONTIRANJE/UKLANJANJE CIJEVI PUHALA

■ Sastavljanje (slike B1 i B2)

Poravnajte žlijeb i gurnite cijev na kućište puhala tako da zasun ne sjedne na mjesto.

■ Uklanjanje (slika B3)

Pritisnite i držite gumb za oslobađanje cijevi kako biste deaktivirali zasun, za povucite cijev ravno s puhala.

SASTAVLJANJE/UKLANJANJE KONUSNE MLAZNICE PUHALA

■ Montiranje (slike C1 i C2)

Poravnajte utor u konusnoj mlaznici s izbočinom na cijevi i gurajte mlaznicu na cijev sve dok ne sjedne na svoje mjesto.

■ Uklanjanje (slika C3)

Pritisnite i držite gumb za oslobađanje mlaznice kako biste deaktivirali zasun, za povucite mlaznicu ravno s cijevi puhala.

Slijedite isti postupak za montiranje ili uklanjanje mlaznice za raspršivanje (samo za LB6700E).

RAD

⚠ UPOZORENJE: Prije svake upotrebe, pregledajte da na stroju nema oštećenih, nedostajućih ili olabavljenih dijelova kao što su vijci, matice i poklopci. Dobro pritegnite sve elemente za pričvršćenje i kapice i ne upotrebljavajte proizvod dok se svi dijelovi koji nedostaju ili oštećeni dijelovi, ne zamijene.

⚠ UPOZORENJE: Uvijek nosite zaštitu za oči i za sluh. Nepostupanje u skladu s tim može rezultirati odbacivanjem predmeta u oči i drugim mogućim teškim ozljedama.

⚠ UPOZORENJE: Rukovanje strojevima može rezultirati odbacivanjem stranih predmeta u oči, što može izazvati teške ozljede očiju. Pri radu sa strojem nosite zatvorene zaštitne naočale ili zaštitne naočale s bočnim štitnicima, a prema potrebi i štitnik za cijelo lice. Preporučujemo nošenje sigurnosne maske proizvođača Wide Vision preko naočala ili nošenje standardnih zaštitnih naočala s bočnim štitnicima.

POSTAVLJANJE/SKIDANJE BATERIJSKOG MODULA (SL. D)

Upotrebljavajte samo s baterijskim modulima i punjačima tvrtke EGO navedenima na slici A.

NAPUNITE DO KRAJA PRIJE PRVE UPOTREBE

Postavljanje

Poravnajte rebra baterije s utorima za postavljanje i utiskujte baterijski modul prema dolje sve dok ne začujete "klik".

D-1	Gumb za oslobađanje baterije	D-2	Utor za ugradnju
D-3	Izbočina na bateriji		

Uklanjanje

Utisnite gumb za oslobađanje baterije i izvucite baterijski modul.

POKRETANJE/ZAUSTAVLJANJE PUHALA (SL. E)

Okidač samo za brzinu zraka

1. Utisnite okidač za brzinu zraka ako želite uključiti puhalo.
2. Brzinu zraka puhalo određuje regulator brzine. Što jače pritisnete regulator, veća će biti brzina puhanja, ako ga pritisnete slabije, manja će biti i brzina puhanja. Prilagodite brzinu zadatku.
3. Otpustite okidač za brzinu zraka ako želite isključiti puhalo.

Samo regulator brzine s fiksiranjem

Puhalo možete fiksirati na bilo kojoj brzini pomoću regulatora brzine s fiksiranjem.

1. Okrećite regulator brzine s fiksiranjem udesno kako biste pokrenuli puhalo. Brzina zraka povećava se s okretanjem regulatora udesno.
2. Ako želite smanjiti brzinu zraka, regulator brzine s fiksiranjem okrećite ulijevo.
3. Ako želite zaustaviti rad puhalo, okrećite regulator brzine s fiksiranjem do isključenog položaja.

OBAVIJEST: Ako regulator brzine s fiksiranjem ne vratite u isključeni položaj prije uklanjanja baterije, puhalo se neće pokrenuti nakon ugradnje napunjene baterije. To je zaštitna funkcija koja onemogućuje nehотиčno pokretanje. Utisnite okidač regulatora brzine ako želite deaktivirati zaštitu i pokrenuti puhalo.

Pojačani način rada

Pritisnite gumb za pojačanje dok radite kako biste privremeno povećali brzinu zraka na maksimalnu razinu. Puhalo će se vratiti na prethodnu brzinu nakon otpuštanja gumba.

E-1	Okidač brzine zraka	E-2	Regulator brzine s fiksiranjem
E-3	Gumb za pojačanje		

SAVJETI ZA KORIŠTENJE PUHALA

- Kako ne bi došlo do rasipanja tvari, pušite oko vanjskih rubova hrpe ostataka. Nemojte puhati izravno u središte hrpe.
- Ako želite smanjiti razinu buke, ograničite broj komada električne opreme koja se istodobno upotrebljava.
- Prije ispuhivanja koristite grablje i metle kako biste otpustili naslage i nečistoće. U prašnjavim uvjetima, lagano navlažite površinu ako vam je dostupna voda.
- Štedite vodu, za održavanje travnjaka, vrtova i područja kao što su žljebovi, zaštitne pregrade, vrtni namještaj i trijemovi koristite električna puhalo, a ne crijeva.
- Rub konusne mlaznice pomaže pri uklanjanju mokrog lišća i čišćenju procjepa na nogostupima.
- Pazite na djecu, domaće životinje, otvorene prozore i svježe oprane automobile – ispušite nečistoće na siguran način.
- Nakon korištenja puhalo ili druge opreme, očistite ih! Zbrinite nečistoće na pravilan način.

ODRŽAVANJE

OPĆE ODRŽAVANJE

Pri čišćenju plastičnih dijelova, izbjegavajte upotrebu otapala. Većina plastičnih materijala podložna je oštećenju od različitih vrsta komercijalnih otapala i mogu se oštetiti u slučaju njihove upotrebe. Za uklanjanje nečistoće, prašine, ulja, masti i sl. upotrijebite čistu krpu itd.

⚠ UPOZORENJE: Nemojte dopustiti da kočione tekućine, benzin, proizvodi na bazi nafte, penetrirajuća ulja i sl., dođu u doticaj s plastičnim dijelovima. Kemijska sredstva mogu oštetiti, oslabiti ili uništiti plastiku što može rezultirati teškim tjelesnim ozljedama.

ČUVANJE

- Uklonite baterijski modul iz puhalo.
- Očistite sav strani materijal s usisa za zrak na puhalo.
- Pohranite puhalo u zatvorenoj prostoriji koja nije dostupna djeci. Držite ga dalje od korozivnih sredstava kao što su vrtno kemikalije i soli za odleđivanje.

Zaštita okoliša



Električnu opremu, iskorištenu bateriju i punjač ne odlažite u otpad iz kućanstva! Ovaj proizvod odnesite u ovlašteni centar za reciklažu i time omogućite odvojeno sakupljanje. Električne alate potrebno je vratiti u ekološki prihvatljiv pogon za reciklažu.

OTKLANJANJE SMETNJI

PROBLEM	UZROK	RJEŠENJE
Puhalo ne radi.	<ul style="list-style-type: none"> ■ Baterijski modul nije postavljen na puhalo. ■ Nema električnog kontakta između puhalo i baterijskog modula. ■ Baterijski modul je ispražnjen. ■ Baterijski modul i/ili puhalo su prevrući. ■ Regulator brzine s fiksiranjem nije vraćen u isključen položaj prije uklanjanja baterije. 	<ul style="list-style-type: none"> ■ Postavite baterijski modul na puhalo. ■ Izvadite bateriju, provjerite kontakte i ponovno stavite baterijski modul. ■ Napunite baterijski modul. ■ Hladite baterijski modul i puhalo dok se temperatura ne spusti ispod 67 °C. ■ Utisnite okidač regulatora brzine ako želite deaktivirati zaštitu i pokrenuti puhalo.
Značajno se smanjila brzina strujanja zraka.	<ul style="list-style-type: none"> ■ Prekomjerna istrošenost ventilatora motora. ■ Ulaz za zrak zapriječen je nečistoćama. 	<ul style="list-style-type: none"> ■ Za popravak se obratite servisnom centru tvrtke EGO. ■ Uklonite baterijski modul, očistite nečistoće.

JAMSTVO

PRAVILA U VEZI JAMSTVA TVRTKE EGO

Cjelokupne uvjete i odredbe pravila jamstva tvrtke EGO potražite na web-mjestu egopowerplus.eu.

სრულად გაეცანით ინსტრუქციას!



გაეცანით მომხმარებლის ინსტრუქციას

შენიშვნა: ეს ინსტრუქციები ასევე ხელმისაწვდომია ალტერნატიულ ფორმატში, მაგალითად, ვებგვერდზე.

⚠ გაფრთხილება: მოწყობილობის უსაფრთხოდ და გამართულად მუშაობისთვის მისი შეკეთება და ნაწილების შეცვლა უნდა მოხდეს კვალიფიციური მომსახურე ტექნიკოსის მიერ.

უსაფრთხოების წესის სიმბოლოები

უსაფრთხოების სიმბოლოების დანიშნულებას წარმოადგენს თქვენი ყურადღების მიპყრობა შესაძლო საფრთხეებზე. ყურადღებით გაეცანით უსაფრთხოების სიმბოლოებს და მათ შესაბამის განმარტებებს.

სამიშროების აღმნიშვნელი სიმბოლოები თავისთავად არ ანეიტრალებს რაიმე საფრთხის არსებობის რისკს. მათ მიერ მოწოდებული მითითებები და გაფრთხილებები არ არიან შემთხვევის თავიდან აცილების სწორი პროცედურის შემცველები.

⚠ გაფრთხილება: მოწყობილობის გამოყენებამდე წაიკითხეთ და გაეცანით უსაფრთხოების ყველა წესს, მათ შორის, ყველა გამაფრთხილებელ ნიშანს, როგორცაა „სამიშროება“, „გაფრთხილება“ და „სიფრთხილის ზომები“, რომელიც მოცემულია ოპერატორის ამ სახელმძღვანელოში. ქვემოთ ჩამოთვლილი ყველა ინსტრუქციის უგულვებლყოფამ შესაძლოა გამოიწვიოს ელექტრული შოკი, ხანძარი და/ან მოგაყენოთ სერიოზული პირადი ზიანი.

დაზიანების პრევენცია და საინფორმაციო შეტყობინებები

ესენი მიუთითებს მომხმარებელს მნიშვნელოვანი ინფორმაციისა და/ან ინსტრუქციებისკენ, რომელთა მიუღწევლობამ შესაძლოა გამოიწვიოს ხელსაწყო დაზიანება. ყოველ შეტყობინებას წინ უძღვის სიტყვა „გაფრთხილება“, როგორც მითითებულია ქვედა ნიმუშში:

გაფრთხილება: მითითებების შესრულებლობამ შესაძლოა გამოიწვიოს ხელსაწყო და/ან ქონების დაზიანება.

უსაფრთხოების წესის ინსტრუქცია

ეს გვერდი აჩვენებს და აღწერს იმ უსაფრთხოების წესის სიმბოლოებს, რომლებიც შესაძლოა აღბეჭდილია მოცემულ პროდუქტზე. წაიკითხეთ, შეისწავლეთ და მიყევით ხელსაწყოს ყველა ინსტრუქციას მის აწყობამდე და ჩართვამდე.



გამაფრთხილებელი ნიშანი



ყოველთვის მორჩეთ უსაფრთხოების თვალსაფარი ან გვერდითა დამცავი ეკრანების მქონე უსაფრთხოების სათვალე და მოლანჩი სახის დამცავი ამ ხელსაწყოთი სარგებლობისას.



ყოველთვის გაიკეთეთ ყურების დამცავი ხელსაწყოთი სარგებლობისას.



დაზიანების რისკის შესამცირებლად მომხმარებელმა უნდა წაიკითხოს მომხმარებლის სახელმძღვანელო.



მორიდეთ სხვა ადამიანები



ელექტრო ხელსაწყოს ნარჩენები არ გადაყაროთ საყოფაცხოვრებო ნარჩენებთან ერთად. წაიღეთ შესაბამის გადამამუშავებელ საწარმოში.

KA



გარანტირებული ხმის სიმძლავრის დონე. გარემოში ხმაურის გავრცელების დონე ევროკავშირის დირექტივის შესატყვისია.



აღნიშნული ხელსაწყო აკმაყოფილებს გაერთიანებული სამეფოს კანონმდებლობით დადგენილ მოთხოვნებს.

ჰგ ჰერცი

წთ წუთი

3 ვოლტი

km/h კილომეტრი საათში

...წთ წუთში

≡ მუდმივი დენი

CE მოწყობილობა შეესაბამება EC-ის მოქმედ რეგულაციებს.

ვბ ვატი

მ/სთ კუბური მეტრი საათში

ა ამპერი

რა დაუტვირთავი სიჩქარე

IPX4 წყლის ჭავლისგან დაცვა

სპეციფიკაციები

მოდელი	LB6150E	LB6700E
ძაბვა	56 ვ	
მაქსიმალური ჰაერის მოცულობა	1045მ ³ /სთ	1138მ ³ /სთ
მაქსიმალური ჭავლის სიჩქარე	241 კმ/სთ (კონუსური საქმენის გარეშე)	258 კმ/სთ (კონუსური საქმენის გარეშე)
	274 კმ/სთ (კონუსური საქმენით)	290 კმ/სთ (კონუსური საქმენით)
საბერველას მაქსიმალური ძალა	18.5 N	21N
რეკომენდებული საექსპლუატაციო ტემპერატურა	-15°C-40°C	
შენახვის რეკომენდებული ტემპერატურა	-20°C-70°C	

მუშაობის სავარაუდო დრო (LB6150E EGO 2.5 ამპ/სთ აკუმულატორით/ LB6700E EGO 5.0ამპ/სთ აკუმულატორით)	10 წთ (ბუსტ რეჟიმი)	15 წთ (ბუსტ რეჟიმი)
	15 წთ (მაღალი სიჩქარე)	30 წთ (მაღალი სიჩქარე)
	100 წთ (დაბალი სიჩქარე)	200 წთ (დაბალი სიჩქარე)
საბერველას წონა (აკუმულატორის ბლოკის გარეშე, მილით)	2,15 kg	2,2 kg
გაზომილი ხმის სიმძლავრის დონე L _{WA}	98 dB(A) K=0,9 dB(A)	100 dB(A) K=1,1 dB(A)
ბგერის წნევის დონე მომხმარებლის ყურთან მიმართებით L _{PA}	88 dB(A) K=3 dB(A)	91 dB(A) K=3 dB(A)
გარანტირებული ხმის სიმძლავრის დონე L _{WA} (2000/14/EC-ს მიხედვით)	99 dB(A)	101 dB(A)
ვიბრაცია a _h	0,68 m/s ² K=1,5 m/s ²	1,3 m/s ² K=1,5 m/s ²

KA

- მითითებული ვიზრაციის სრული სიდიდე გაზომილია სტანდარტული ტესტირების მეთოდის გამოყენებით და შესაძლოა გამოყენებულ იქნას ერთი მოწყობილობის მეორესთან შედარებისას;
- მითითებული ვიზრაციის სრული სიდიდე ასევე შესაძლოა გამოყენებულ იქნას ზემოქმედების წინასწარი შეფასებისას.

გაფრთხილება: ელექტრო ხელსაწყოთა გამოყენებისას ვიზრაციის ემისია შესაძლოა განსხვავდებოდეს მითითებული სიდიდისგან; ოპერატორის დაცვის სახით მომხმარებელმა უნდა ატაროს ხელთათმანები და ყურის დამცავი გამოყენების ფაქტობრივ პირობებში.

შეფუთვის ჩამონათვალი

აღწერილობა

შეისწავლეთ თქვენი საბერველა (ნახ. ა)

1. სიჩქარის/ჩამკეტი სელექტორი
2. ზუსტის დილაკი
3. ჰაერის მოძრაობის სიჩქარის ტრიგერი
4. აკუმულატორის მოხსნის დილაკი
5. ჩამკეტი
6. ელექტრო კონტაქტები
7. ამოღების მექანიზმი
8. შემსრუტავი საჰაერო
9. ფუშე
10. მილის მოხსნის დილაკი
11. საბერველას მილი
12. კონუსური საჭმენი
13. საფრქვევი (მხოლოდ 1b6700e-სთვის)

▲ გაფრთხილება: ამ პროდუქტის უსაფრთხო გამოყენება საჭიროებს მოწყობილობის შესახებ ინფორმაციისა და მომხმარებლის ინსტრუქციის გაეცნობას, ასევე იმ საშუალოს ცოდნას, რომლის შესრულებასაც აპირებთ.

რეკომენდებული აქსესუარები

ნაწილის დასახელება	მოდელის ნომერი
ღარის საწმენდი	AGC1000
ღარის საწმენდი პაკეტი და მიწა	AGC1001
მხარზე ჩამოსაკიდი ღვედი	AP1500
მოკლე მილის სამგარი	AST1000

KA

ნაკრები

▲ გაფრთხილება: თუ რომელიმე ნაწილი დაზიანებულია ან დაკარგულია, არ ისარგებლოთ მოწყობილობით, სანამ ყველა ნაწილი არ შეიცვლება. დაზიანებული ან დაკარგული ნაწილების მქონე მოწყობილობით სარგებლობას შესაძლოა მოჰყვეს სერიოზული ზიანი.

▲ გაფრთხილება: არ სცადოთ ხელსაწყოთა გადაკეთება ან ისეთი ნაწილების გამოყენება, რომლებიც არაა რეკომენდებული ამ საბერველასთვის. ნებისმიერი მსგავსი ცვლილება ან მოდიფიკაცია არის მოწყობილობის არასათანადო გამოყენება და შესაძლოა წარმოქმნას სახიფათო მდგომარეობა, რომელმაც შესაძლოა გამოიწვიოს სერიოზული პირადი ზიანი.

▲ გაფრთხილება: უვანები ჩართვის გამოსარიცხად, რომელმაც შესაძლოა გამოიწვიოს სერიოზული პერსონალური ზიანი, ყოველთვის მოხსენით აკუმულატორი მოწყობილობას, როდესაც ხდება მისი ნაწილების აწყობა.

გამოყენება

თქვენ შეგიძლიათ გამოიყენოთ ხელსაწყო ქვემოთ ჩამოთვლილი მიზნებისთვის:

- მყარი ზედაპირების გასუფთავება, როგორცაა შენობასთან მისასვლელი გზა ან ქვეითა ბილივი.
- შენობასთან მისასვლელი გზისა და ტერასის ფოთლებისგან და წიწვებისგან გასუფთავება.

გაფრთხილება: ხელსაწყოთა გამოყენება შესაძლებელია მხოლოდ დანიშნულებისამებრ. სხვა ნებისმიერი სახით გამოყენება ჩაითვლება, როგორც არასწორი გამოყენების შემთხვევა.

საბერველას მილის მიმაგრება/მოხსნა

■ აწყობა (სურ. b1 & b2)

გაუსწორეთ სიღრუეს და ჩასვით მილი საბერველას ბუდეში სანამ არ ჩაწყაპუნდება ადგილზე.

■ მოსახსნელად (სურ. b3)

დააჭირეთ და დააყოვნეთ თითო მილის მოსახსნელ დილაკს, რათა გახსნათ ჩამკეტი და შემდეგ მოხსენით მილი საბერველას.

საბერველას კონუსური საჭმენის მიმაგრება/მოხსნა

■ მისამაგრებლად (სურ. c1 & c2)

გაუსწორეთ კონუსურ საჭმენზე არსებული ღარი მილზე არსებულ დილაკს და მიაწექით საჭმენს, მილზე სანამ მჭიდროდ არ დამაგრდება.

■ მოსახსენიება (სურ. c3)

დააჭირეთ საქმენის მოსახსენიებელი ღილაკს, რათა გახსნათ ჩამკვეტი და შემდეგ მოხსენით საქმენი ჰაერსაბურს. დათვით იგივე თანმიმდევრობა ბრტყელი საქმენის მოსამგრებლად და მოსახსენიება (მხოლოდ 1b6700e-თვის).

მუშაობა

▲ გაფრთხილება: ყოველი გამოყენების წინ შეამოწმეთ მთლიანი ხელსაწყო, ხომ არ არის დაზიანებული, დაკარგული ან მოშვებული მისი ნაწილები, როგორცაა ხრახნები, ქანკები, ქანჭიკები, ხუფები და ა.შ. მაგრად მოუჭირეთ ყველა სამაგრი და ზუფი და არ ამუშაოთ მოწყობილობა, სანამ არ მოხდება ყველა დაკარგული ან დაზიანებული ნაწილის გამოცვლა.

▲ გაფრთხილება: ყოველთვის მოირგეთ უსაფრთხოების სათვალე და სმენის დამცავი საშუალება. ამ ინსტრუქციის უგულვებლყოფამ შესაძლოა გამოიწვიოს სხვადასხვა სხეულის თვალში მოხვედრა და სხვა შესაძლო სერიოზული ზიანი.

▲ გაფრთხილება: ნებისმიერი მოწყობილობის მუშაობამ შეიძლება განაპირობოს უფრო სხეულის თვალში მოხვედრა, რამაც შესაძლოა გამოიწვიოს თვალის მნიშვნელოვანი დაზიანება. მოწყობილობის მუშაობის დაწყებამდე, აუცილებლად მოირგეთ უსაფრთხოების თვალსაფარი ან სათვალე სახის გვერდითა ნაწილების და მთლიანი სახის დამცავი ფარით, საჭიროების შემთხვევაში. ჩვენ რეკომენდაციას ვუწვევთ ფართო ხედვის უსაფრთხოების ნიღაბს სათვალეებთან ერთად ან სტანდარტულ გვერდითა დაცვის მქონე უსაფრთხოების სათვალეებთან ერთად გამოსაყენებლად.

აკუმულატორის ბლოკის დამაგრება/მოხსნა (ნახ. d)

გამოიყენეთ მხოლოდ ნახ. a-ში ჩამოთვლილი ego-ს აკუმულატორის ბლოკები და დამტენები.

სრულად დატენით პირველ ჯერზე გამოყენებამდე.

დამაგრება

გაუსწორეთ აკუმულატორის სამაგრები ბუდის ღიობებს და დააწყეთ აკუმულატორის ბლოკს, სანამ არ გაიგებთ „წკაპ“ ხმას.

D-1	აკუმულატორის მოხსნის დილაკი	D-2	სამაგრი ღიობი
D-3	აკუმულატორის სამაგრი		

მოხსნა

დააჭირეთ აკუმულატორის გამშვებ ღილაკს და ამოღეთ აკუმულატორის ბლოკი.

საბერველას ჩართვა/გამორთვა (ნახ. e)

მხოლოდ ჰაერის მოძრაობის სიჩქარის ტრიგერი

1. დააჭირეთ ჰაერის სიჩქარის ტრიგერს, რათა ჩართოთ საბერველა.
2. საბერველას ჰაერის ჰაერის სიჩქარე კონტროლდება ცვლადი სიჩქარის ტრიგერით. მეტი დაწოლა ტრიგერზე წარმოქმნის მაღალი სიჩქარის ჰაერს; ნაკლები დაწოლა ტრიგერზე წარმოქმნის მცირე სიჩქარის ჰაერს. დაარეგულირეთ სიჩქარე შესასრულებელი სამუშაოს მიხედვით.
3. ხელი აუშვით ჰაერის სიჩქარის ტრიგერს, რათა გამართოთ საბერველა.

მხოლოდ სიჩქარე/ჩამკვეტის სელექტორი

ჰაერსაბურის ჩართვა და ნებისმიერ სიჩქარეზე რეგულირება შესაძლებელია სიჩქარის/ჩამკვეტი სელექტორით.

1. დაატრიალეთ სიჩქარის/ჩამკვეტი სელექტორი საათის ისრის მიმართულებით საბერველას ჩასართველად. ჰაერის ჰაერის სიჩქარე გაიზრდება სელექტორის საათის ისრის დატრიალებით.
2. ჰაერის სიჩქარის შესამცირებლად დაატრიალეთ სიჩქარის/ჩამკვეტი სელექტორი საათის ისრის საწინააღმდეგო მიმართულებით.
3. გააგრძელეთ სიჩქარის/ჩამკვეტი სელექტორი საათის ისრის საწინააღმდეგო მიმართულებით ტრიალი საბერველას გამოსართველად.

გაფრთხილება: თუ ჰაერსაბურის ჩართვამდე სიჩქარის/ჩამკვეტი სელექტორი არ არის გათიშვის პოზიციაში, იგი არ ჩართვება სიჩქარის/ჩამკვეტი სელექტორის მოძრაობით როცა დამუშტული აკუმულატორი მიუერთდება ხელსაწყოს. ეს არის დამცავი მექანიზმი, რომელიც გვეხმარება თავიდან ავიცილოთ ხელსაწყოს უცაბედი ჩართვა. ჰაერის მოძრაობის სიჩქარის ტრიგერის დაჭერისას გაითიშება აღნიშნული დამცავი მექანიზმი და ჩართვება საბერველა.

ბუსტ რეიმი

დააჭირეთ ბუსტის ღილაკს მუშაობის პროცესში, რათა დროებით გაზარდოთ ჰაერის სიჩქარე მაქსიმუმამდე. საბერველა გააგრძელებს წინა სიჩქარით მუშაობას ბუსტის ღილაკზე ხელის გაშვების შემდეგ.

E-1	ჰაერის სიჩქარის ტრიგერი	E-2	სიჩქარის/ჩამკვეტი სელექტორი
E-3	ბუსტის დილაკი		

KA

ჰაერსაბერის გამოყენებასთან დაკავშირებული რეკომენდაციები

- დაუბერეთ ნარჩენი სხეულების გროვის გარეთა კიდეების გასწვრივ, რათა თავიდან აიცილოთ მათი გაფანტვა. არასოდეს დაუბეროთ ნარჩენი საგნების გროვის ცენტრისკენ.
- ხმაურის შესამცირებლად შეზღუდეთ ერთდროულად გამოყენებული ხელსაწყოების რაოდენობა.
- გამოიყენეთ ფოცხი ან ცოცხი საგნების გასაფანტად საბერველას ჩართვამდე. მტვრიან პირობებში, ოდნავ დაასველეთ ზედაპირი, თუ წყალი ხელმისაწვდომია.
- გაუფრთხილდით წყალს და გამოიყენეთ ელექტრული საბერველა ისეთ არეზე მუშაობისთვის, როგორცაა ღარები, ბადეები, ტერასა, გრილი, აივანი და ბაღი.
- კონუსური საქმენების კიდე უზრუნველყოფს სველი ფოთლების ამოღებას და ტროტუარზე არსებული ნაპრალების გაწმენდას.
- მოერიდეთ ბავშვებს, შინაურ ცხოველებს, ღია ფანჯრებს ან ახლად გაჩეხილ მანქანებს და სხვა მიმართულებით დაუბერეთ ნარჩენ საგნებს.
- საბერველას ან სხვა ხელსაწყოების გამოყენების შემდეგ, გაასუფთავეთ არე! მოახდინეთ ნარჩენი სხეულები ჯეროვანი უტილიზირება.

ბავშვებისთვის მიუწვდომელ ადგილას. მთარიდეთ კოროზიის გამომწვევ ნივთიერებებს, როგორცაა სოფლის მეურნეობაში გამოყენებული ქიმიკატები და მოყინვის საწინააღმდეგო ტექნიკური მარლი.

გარემოს დაცვა



არ მოათავსოთ ელექტრო მოწყობილობა, ნახშირი დამტენი და აკუმულატორი საყოფაცხოვრებო ნაგავში! მიუტანეთ პროდუქტი ნარჩენების ავტორიზირებულ გადამამუშავებელს და უზრუნველყავით ასეთი ნარჩენის განცალკევებული შეგროვება. ელექტრო ხელსაწყოები უნდა ჩაბარდეს ნარჩენების გადამამუშავებელ ობიექტს.

ტექნიკური მომსახურება

ზოგადი მოვლის წესი

მოერიდეთ გამხსნელების გამოყენებას მოწყობილობის პლასტმასის ნაწილების გაწმენდისას. პლასტმასების უმეტესობა ადვილად ზიანდება მათზე სხვადასხვა სახის კომერციული გამხსნელების გამოყენების შედეგად. გამოიყენეთ სუფთა ტილო ტალახის, მტვრის, ზეთის, ცხიმის და სხვ. მოსაცილებლად.

⚠ გაფრთხილება: არცერთ შემთხვევაში არ მისცეთ სატორმუზო სითხეს, ბენზინს, ნავთობის ბაზაზე დამზადებულ პროდუქტებს ან სხვა ძლიერ გამხსნელებს მოვიდნენ პლასტმასის ნაწილებთან კონტაქტში. ქიმიურმა ნაერთებმა შესაძლოა დააზიანოს, გაცვითოს და დაშალოს პლასტმასი, რამაც შეიძლება მოგაყენოთ სერიოზული ზიანი.

KA

შენახვა

- მოხსენით აკუმულატორი საბერველას.
- გაწმინდეთ ჰაერსაბერის ჰაერის შემშვები ხვრელი უცხო საგნებისგან.
- ჰაერსაბერი შეინახეთ შენობაში

დეფექტების აღმოჩენა და გამოსწორება

პრობლემა	მიზეზი	გადაჭრის გზა
საბერველა არ მუშაობს.	<ul style="list-style-type: none"> ■ აკუმულატორი არ არის შეერთებული საბერველაზე. ■ ჰაერსაბერსა და აკუმულატორს შორის არ არის ელექტრული კონტაქტი. ■ აკუმულატორის ბლოკი დაცლილია. ■ აკუმულატორი ან საბერველა ზედმეტად გაცხელებულია. ■ სიჩქარის/ჩამკვეტი სელექტორი არ არის გადართული გათიშვის პოზიციაში ჰაერსაბერის ხელახლა ჩართვამდე. 	<ul style="list-style-type: none"> ■ მიუერთეთ აკუმულატორი საბერველას. ■ მოხსენით აკუმულატორი, შეამოწმეთ კონტაქტები და კვლავ მოათავსეთ იგი უკან. ■ დატენეთ აკუმულატორის ბლოკი. ■ აცალეთ საბერველას ან აკუმულატორს გაგრილება 67°C-ის ქვევით. ■ ჰაერის მოძრაობის სიჩქარის ტრიგერის დაჭერისას გაითიშება აღნიშნული დამცავი მექანიზმი და ჩაერთვება ჰაერსაბერი.
ჰაერის მოძრაობის სიჩქარე საგრძნობლად იკლებს.	<ul style="list-style-type: none"> ■ მობლოკის ვენტილატორის მნიშვნელოვანი ცვეთა. ■ ჰაერის ჭავლის შესავალი დახმულია უცხო ნარჩენებით. 	<ul style="list-style-type: none"> ■ დაუკავშირდით EGO სერვის ცენტრს სარემონტო მომსახურებისთვის. ■ მოხსენით აკუმულატორი ხელსაწყოს, გაწმინდეთ ნარჩენი სხეულები.

გარანტია

EGO-ს გარანტიის მომსახურების წესი

გთხოვთ ეწვიოთ ვებ-გვერდს egopowerplus.eu, რათა მიიღოთ EGO-ს საგარანტიო მომსახურების სრული პირობები.

PROČITAJTE SVA UPUTSTVA!



PROČITAJTE PRIRUČNIK ZA RUKOVAOCA

OBAVEŠTENJE: Ovo uputstvo će biti dostupno i u alternativnom formatu, npr. na veb-lokaciji.

⚠ UPOZORENJE: Da bi se osigurala sigurnost i pouzdanost, sve popravke i zamene treba da radi kvalifikovani servisni tehničar.

SIGURNOSNI SIMBOL

Svrha sigurnosnih simbola je da vam skrenu pažnju na moguće opasnosti. Sigurnosni simboli i objašnjenja uz njih zaslužuju vašu pognu pažnju i shvatanje.

Simboli upozorenja, sami po sebi, ne eliminišu nikakve opasnosti. Uputstva i upozorenja koja oni daju nisu zamena za odgovarajuće mere sprečavanja nezgoda.

⚠ UPOZORENJE: Obavezno pročitajte i shvatite sva sigurnosna uputstva u ovom Priručniku za rukovaoca, obuhvatajući i sve simbole sigurnosnih upozorenja poput „OPASNOST“, „UPOZORENJE“ i „OPREZ“ pre korišćenja ove mašine. Nepridržavanje svih dole navedenih uputstava može da dovede do strujnog udara, požara i/ili ozbiljne telesne povrede.

INFORMATIVNA OBAVEŠTENJA O SPREČAVANJU ŠTETE

Ona obaveštavaju korisnika o važnim informacijama i/ili uputstvima čije nepoštovanje može da dovede do oštećenja opreme ili druge imovine. Svakom obaveštenju prethodi reč „NAPOMENA“, kao u primeru ispod:

OBAVEŠTENJE: Može doći do oštećenja opreme i/ili imovine ako se ova uputstva ne slede.

SIGURNOSNA UPUTSTVA

Ova stranica prikazuje i opisuje sigurnosne simbole koji mogu da se pojave na ovom proizvodu. Pročitajte, shvatite i sledite sva uputstva na mašini pre no što pokušate da je sklopite i da rukujete njom.



Sigurnosno upozorenje



Uvek nosite sigurnosne naočare ili sigurnosne naočare sa bočnim štitnicima i po potrebi masku za celo lice kad rukujete ovim proizvodom.



Uvek nosite zaštitu za uši kad rukujete ovim proizvodom.



Radi smanjenja opasnosti od povreda, korisnik treba da pročita priručnik za rukovaoca.



Držite prolaznike podalje



Otpadni električni proizvodi ne smeju da se odlažu sa otpadom iz domaćinstva. Odnosite ih u ovlašćeni centar za reciklažu.

SR



Garantovani nivo zvučne snage. Emisija buke u okruženju u skladu je sa Direktivom Evropske unije.



Jednosmerna struja

UK CA Ovaj proizvod je u skladu sa primenljivim zakonima UK.

Hz Herc

min Minuti

V Volt

km/h Kilometri na sati

... /min U minuti

CE Ovaj proizvod je u skladu sa primenljivim Direktivama EU.

W Vat

m³/h Kubni metri na sat

A Amperi

n₀ Brzina bez opterećenja

IPX4 Zaštita od mlazova vode

SPECIFIKACIJE

Model	LB6150E	LB6700E
Napon	56 V	
Maksimalna zapremina vazduha	1045 m ³ /h	1138 m ³ /h
Maksimalna brzina vazduha	241 km/h (bez sušene mlaznice)	258 km/h (bez sušene mlaznice)
	274 km/h (sa sušenom mlaznicom)	290 km/h (sa sušenom mlaznicom)
Maksimalna sila duvača	18,5 N	21 N
Preporučena radna temperatura	Od -15 °C do +40 °C	
Preporučena temperatura skladištenja	Od -20 do +70 °C	
Približno vreme rada (LB6150E sa EGO 2,5 Ah baterijom / LB6700E sa EGO 5,0 Ah baterijom)	10 min (Režim pojačanja)	15 min (Režim pojačanja)
	15 min (Veća brzina)	30 min (Veća brzina)
	100 min (Manja brzina)	200 min (Manja brzina)
Težina duvača (bez baterije, sa cevi)	2,15 kg	2,2 kg
Izmereni nivo jačine zvuka L _{WA}	98 dB(A) K=0,9 dB(A)	100 dB(A) K=1,1 dB(A)

Nivo zvučnog pritiska na uhu rukovaoca L _{PA}	88 dB(A) K=3 dB(A)	91 dB(A) K=3 dB(A)
Garantovani nivo zvučne snage L _{WA} (prema 2000/14/EC)	99 dB(A)	101 dB(A)
Vibracije a _h	0,68 m/s ² K=1,5 m/s ²	1,3 m/s ² K=1,5 m/s ²

- Deklarisana ukupna vrednost vibracije je izmerena u skladu sa standardnim metodom testiranja i može se koristiti za upoređivanje jedne mašine sa drugom;
- Deklarisana ukupna vrednost vibracije može se koristiti i u preliminarnoj proceni izlaganja.

OBAVEŠTENJE: Emisija vibracija tokom stvarne upotrebe mašine može da se razlikuje od deklarisanе vrednosti u kojoj se mašina koristi; Da bi se rukovaoč zaštitiо, korisnik bi trebalo da nosi rukavice i štittnike za uši u stvarnim uslovima korišćenja.

POPIS PAKOVANJA

OPIS

UPOZNAJTE SVOJ DUVAČ (slika A)

1. Dugme za brzinu/zaključavanje
2. Dugme za pojačanje
3. Okidač za brzinu vazduha
4. Dugme za oslobađanje baterije
5. Reza
6. Električni kontakti
7. Mehanizam za izbacivanje
8. Ulaz vazduha

SR

9. Osnova
10. Dugme za otpuštanje cevi
11. Cev duvača
12. Sužena mlaznica
13. Proširena mlaznica (samo za LB6700E)

⚠ UPOZORENJE: Bezbedna upotreba ovog proizvoda zahteva razumevanje informacija na mašini i u ovom uputstvu za upotrebu; kao i poznavanje radova koje nameravate da obavite.

PREPORUČENI DODACI

NAZIV DELA	BROJ MODELA
Nastavak za čišćenje oluka	AGC1000
Komplet za čišćenje oluka i naočare	AGC1001
Remen za rame	AP1500
Kratki nastavak cevi	AST1000

SKLAPANJE

⚠ UPOZORENJE: Ako su neki delovi oštećeni ili nedostaju, nemojte koristiti ovaj proizvod dok delovi ne budu zamenjeni. Korišćenje ovog proizvoda sa oštećenim ili nedostajućim delovima može dovesti do ozbiljnih telesnih povreda.

⚠ UPOZORENJE: Ne pokušavajte da modifikujete ovaj proizvod ili da pravite dodatke koji nisu preporučeni za korišćenje sa ovim duvačem. Svaka takva promena ili modifikacija je zloupotreba i može dovesti do opasnih uslova koji mogu da dovedu do ozbiljnih telesnih povreda.

⚠ UPOZORENJE: Radi sprečavanja iznenadnog pokretanja koje može da uzrokuje teške telesne povrede, uvek izvadite bateriju iz mašine kada sastavljate delove.

PRIMENA

Možete koristiti ovaj proizvod za svrhe navedene ispod:

- Čišćenje tvrdih površina poput prilaza i trotoara.
- Održavanje terasa i prilaza čistim od lišća i borovih iglica.

SR

⚠ OBAVEŠTENJE: Alat treba koristiti samo za propisanu svrhu. Svaka druga upotreba smatra se slučajem zloupotrebe.

SKLAPANJE/SKIDANJE CEVI DUVAČA

■ Za sklapanje (slika B1 i B2)

Poravnajte žleb i gurnite cev na kućište duvača dok reza ne škljocne na svoje mesto.

■ Za uklanjanje (slika B3)

Pritisnite i držite dugme za oslobađanje cevi da biste deangažovali rezu a zatim izvucite cev ravno iz duvača.

SKLAPANJE/SKIDANJE SUŽENE MLAZNICE DUVAČA

■ Za sklapanje (slika C1 i C2)

Poravnajte žleb na suženoj mlaznici sa dugmetom na cevi i gurnite mlaznicu na cev dok ne škljocne na svoje mesto.

■ Za uklanjanje (slika C3)

Pritisnite i držite dugme za otpuštanje mlaznice da biste otpustili rezu, a zatim izvucite mlaznicu ravno iz cevi duvača.

Pratite isti redosled da biste montirali ili skinuli proširenu mlaznicu (samo za LB6700E).

RAD

⚠ UPOZORENJE: Pre svake upotrebe pregledajte čitav proizvod radi oštećenih, nedostajućih ili labavih delova poput vijaka, navrtanja, zavrtanja, kapica itd. Čvrsto zategnite sve spojeve i kapice i ne rukujte ovih proizvodom dok svi nedostajući ili oštećeni delovi ne budu zamenjeni.

⚠ UPOZORENJE: Uvek nosite zaštitne naočare i zaštitu za sluh. Nepridržavanje toga može dovesti do predmeta izbačenih prema očima i drugih ozbiljnih povreda.

⚠ UPOZORENJE: Rukovanje mašinama može da dovede do odbacivanja stranih predmeta u oči, što opet može da izazove teška oštećenja očiju. Pre početka rukovanja mašinom uvek nosite zatvorene zaštitne naočare ili zaštitne naočare sa bočnim štitnicima, a po potrebi i masku za celo lice. Preporučujemo nošenje bezbednosne maske proizvođača Wide Vision preko naočara ili nošenje standardnih zaštitnih naočara sa bočnim štitnicima.

SPAJANJE/ODVAJANJE AKUMULATORA (SLIKA D)

Koristite samo sa EGO akumulatorima i punjačima navedenim na slici A.

POTPUNO NAPUNITE PRE PRVE UPOTREBE

Za spajanje

Poravnajte rebra baterije sa prorezima za montiranje i pritisnite bateriju nadole dok ne čujete „klik“.

D-1	Dugme za oslobađanje baterije	D-2	Proraz za montiranje
D-3	Rebro baterije		

Za odvajanje

Pritisnite dugme za otključavanje baterije i izvucite bateriju.

STARTOVANJE/STOPIRANJE DUVAČA (SLIKA E)

Samo okidačem za brzinu vazduha

1. Pritisnite okidač za brzinu vazduha da biste uključili duvač.
2. Brzina vazduha iz duvača se kontroliše okidačem varijabilne brzine. Veći pritisak na okidač daje veću brzinu duvanja; manji pritisak na okidač daje manju brzinu duvanja. Podesite brzinu tako da odgovara poslu koji obavljate.
3. Pustite okidač za brzinu vazduha da biste isključili duvač.

Samo dugmetom za brzinu/zaključavanje

Duvač se može zaključati na bilo kojoj brzini pomoću dugmeta za brzinu/zaključavanje.

1. Okrenite dugme za brzinu/zaključavanje u smeru kazaljke na satu da biste pokrenuli duvač. Brzina vazduha će se povećavati kako okrećete dugme u smeru kazaljke na satu.
2. Da biste smanjili brzinu vazduha, okrenite dugme za brzinu/zaključavanje suprotno kazaljki na satu.
3. Nastavite da okrećete dugme za brzinu/zaključavanje suprotno kazaljki na satu do isključenog položaja da biste zaustavili duvač.

OBAVEŠTENJE: Ako dugme za brzinu/zaključavanje nije vraćeno u isključeni položaj pre vađenja baterije, duvač se neće pokrenuti kad potpuno napunjena baterija bude instalirana. Ovo je zaštitna funkcija koja pomaže da se spreči nehotično pokretanje. Pritisnite okidač za brzinu vazduha da biste deaktivirali zaštitu i pokrenuli duvač.

Režim pojačanja

Pritisnite dugme za pojačanje dok radite da biste privremeno povećali brzinu vazduha na maksimalni nivo.

Duvač će nastaviti da radi prethodnom brzinom kad budete pustili dugme za pojačanje.

E-1	Okidač za brzinu vazduha	E-2	Dugme za brzinu/zaključavanje
E-3	Dugme za pojačanje		

SAVETI ZA KORIŠĆENJE DUVAČA

- Da biste sprečili razbacivanje materijala, duvajte oko spoljašnjih ivica gornje materijala. Nikad ne duvajte direktno u centar gomile.
- Da biste smanjili nivo zvuka, ograničite broj komada električne opreme koji se koriste istovremeno.
- Koristite grablje i metlu da rastresete materijal pre duvanja. U prašnjavim uslovima, blago ovlažite površinu ako je voda dostupna.
- Štedite vodu tako što ćete koristiti električne duvače umesto creva za mnoge primene na travnjaku i u bašti, obuhvatajući površine poput oluka, ograda, terasa, roštilja, tremova i vrtova.
- Ivica sužene mlaznice pomaže u uklanjanju mokrog lišća i čišćenju međuprostora pločnika.
- Pazite na decu, kućne ljubimce, otvorene prozore ili nedavno oprane automobile i duvajte materijal bezbedno dalje od njih.
- Nakon korišćenja duvača ili druge opreme, počistite za sobom! Odložite materijal pravilno na otpad.

ODRŽAVANJE

OPŠTE ODRŽAVANJE

Izbegavajte korišćenje rastvarača kada čistite plastične delove. Većina plastike je podložna oštećenjima od raznih tipova komercijalnih rastvarača i može se oštetiti njihovom upotrebom. Koristite čistu krpu da uklonite zemlju, prašinu, ulje, masnoću itd.

⚠ UPOZORENJE: Nemojte ni u kom trenutku dozvoliti da kočiona tečnost, benzin, proizvodi na bazi benzina, penetraciono ulje itd. dođu u kontakt sa plastičnim delovima. Hemikalije mogu da oštete, oslabe ili unište plastiku, što može da dovede do ozbiljne telesne povrede.

SKLADIŠTENJE

- Izvadite bateriju iz duvača.
- Očistite sav strani materijal iz ulaza vazduha na duvaču.
- Skladištite duvač u zatvorenom prostoru, na mestu koje nije dostupno deci. Držite dalje od korozivnih sredstava poput baštenskih hemikalija i soli za odmrzavanje.

Zaštita životne sredine



Ne odlažite električnu opremu, potrošene baterije i punjače u kućni otpad! Odnosite ovaj proizvod u ovlašćeni pogon za reciklažu ili ga odvojite od ostalog smeća radi zasebnog prikupljanja. Električni alati moraju se odneti u ekološki prihvatljiv pogon za reciklažu.

REŠAVANJE PROBLEMA

PROBLEM	UZROK	REŠENJE
Duvač ne radi.	<ul style="list-style-type: none">■ Baterija nije spojena na duvač.■ Nema električnog kontakta između duvača i baterije.■ Komplet baterija je ispražnjen.■ Baterija ili duvač su prevrući.■ Dugme za brzinu/zaključavanje nije vraćeno u isključeni položaj pre vađenja baterije.	<ul style="list-style-type: none">■ Spojite bateriju na duvač.■ Izvadite bateriju, proverite kontakte i ponovo instalirajte bateriju.■ Napunite bateriju.■ Ohladite bateriju i duvač dok temperatura ne padne ispod 67 °C.■ Pritisnite okidač za brzinu vazduha da biste deaktivirali zaštitu i pokrenuli duvač.
Brzina vazduha se značajno smanjuje.	<ul style="list-style-type: none">■ Prekomerno habanje ventilatora motora.■ Ulaz vazduha je blokiran prljavštinom.	<ul style="list-style-type: none">■ Obratite se EGO servisnom centru radi popravke.■ Izvadite bateriju, očistite prljavštinu.

GARANCIJA

EGO POLITIKA GARANCIJE

Posetite veb-lokaciju egopowerplus.eu za potpune uslove i odredbe EGO politike garancije.

PROČITAJTE UPUTSTVO U CIJELOSTI!



PROČITAJTE KORISNIČKI PRIRUČNIK.

NAPOMENA! Ovo uputstvo dostupno je i u alternativnom obliku, npr. na internetskoj stranici.

⚠ UPOZORENJE! Radi osiguranja sigurnosti i pouzdanosti, sve popravke i zamjene treba obavljati kvalifikovani servisni tehničar.

SIGURNOSNI SIMBOL

Svrha sigurnosnih simbola je skretanje pažnje na moguće opasnosti. Sigurnosni simboli i njihova objašnjenja zahtijevaju vašu potpunu pažnju i razumijevanje.

Simboli upozorenja sami po sebi ne isključuju opasnost. Uputstva i upozorenja koja pružaju nisu zamjena za propisne mjere za prevenciju nesreća.

⚠ UPOZORENJE! Prije upotrebe ove mašine pobrinite se da sva sigurnosna uputstva u ovom korisničkom priručniku, uključujući sve sigurnosne simbole kao što su "OPASNOST," "UPOZORENJE" i "OPREZ" pročitate s razumijevanjem. Zanemarivanje svih uputstava navedenih u nastavku može rezultirati strujnim udarom, požarom i/ili teškim tjelesnim povredama.

PREVENTIVNE MJERE ZA ZAŠTITU OD OŠTEĆENJA I INFORMATIVNE PORUKE

Korisniku pružaju važne informacije i/ili uputstva čije zanemarivanje može dovesti do oštećenja opreme ili drugih materijalnih šteta. Svakoj poruci prethodi riječ "NAPOMENA", kako je prikazano u primjeru u nastavku:

NAPOMENA! U slučaju zanemarivanja ovih uputstava može doći do oštećenja opreme i/ili materijalnih šteta.

SIGURNOSNA UPUTSTVA

Na ovoj stranici slikovno su prikazani i objašnjeni sigurnosni simboli koji se mogu pojaviti na ovom proizvodu. Prije pokušaja sastavljanja i rukovanja, s razumijevanjem pročitate sva uputstva na proizvodu i pridržavajte ih se.



Simbol upozorenja



Kada upotrebljavate ovaj proizvod, uvijek nosite zatvorene zaštitne naočale ili zaštitne naočale s bočnim štitnicima i štitnik za cijelo lice.



Kada upotrebljavate ovaj proizvod, uvijek nosite zaštitu za sluh.



Radi smanjenja opasnosti od povreda, korisnik treba pročitati korisnički priručnik.



Druge prisutne osobe držite na udaljenosti.



Otpadni električni proizvodi ne smiju se odlagati s otpadom iz domaćinstva. Onesite ih u ovlašteni centar za reciklažu.



Zagarantovani nivo zvučne snage. Emisija buke u okruženju u skladu je s Direktivom Evropske unije.



Ovaj proizvod je u skladu s važećim zakonodavstvom Velike Britanije.

Hz Herc

мин Minute

V Volt

km/h Kilometri po satu

... /min U minuti

Istosmjerna struja

Ovaj proizvod je u skladu s primjenjivim direktivama EU.

W Vat

m³/h Kubni metar po satu

A Amper

n₀ Brzina vrtnje bez opterećenja

IPX4 Zaštita od vodenih mlazova

TEHNIČKI PODACI

Model	LB6150E	LB6700E
Napon	56 V	
Maksimalna količina zraka	1045 m ³ /h	1138 m ³ /h
Maksimalna brzina zraka	241 km/h (bez konusne mlaznice)	258 km/h (bez konusne mlaznice)
	274 km/h (s konusnom mlaznicom)	290 km/h (s konusnom mlaznicom)
Maksimalna sila puhača lišća	18,5 N	21 N
Preporučena radna temperatura	-15 °C – 40 °C	
Preporučena temperatura skladištenja	-20 °C – 70 °C	
Približno vrijeme rada (LB6150E s EGO baterijom od 2,5 Ah/LB6700E s EGO baterijom od 5,0 Ah)	10 min. (režim ubrzanog rada)	15 min. (režim ubrzanog rada)
	15 min. (visoka brzina)	30 min. (visoka brzina)
	100 min. (niska brzina)	200 min. (niska brzina)
Masa puhača lišća (bez kompleta baterija, sa cijevi)	2,15 kg	2,2 kg

Izmjereni nivo zvučne snage L _{WA}	98 dB(A) K=0,9 dB(A)	100 dB(A) K=1,1 dB(A)
Nivo zvučnog pritiska kod uha rukovaoca L _{PA}	88 dB(A) K=3 dB(A)	91 dB(A) K=3 dB(A)
Zagarantovani nivo zvučne snage L _{WA} (u skladu s Direktivom 2000/14/EZ)	99 dB(A)	101 dB(A)
Vibracije a _h	0,68 m/s ² K=1,5 m/s ²	1,3 m/s ² K=1,5 m/s ²

- Deklarisane ukupne vrijednosti vibracija izmjerene su u skladu sa standardnom metodom ispitivanja i mogu se primjenjivati za poređenje jedne mašine s drugom;
- Deklarisane ukupne vrijednosti vibracija mogu se primjenjivati i u preliminarnoj procjeni izloženosti.

NAPOMENA! Emisija vibracija tokom stvarne upotrebe mašine može se razlikovati od navedene vrijednosti pri kojoj se mašina upotrebljava; Radi svoje zaštite, korisnik treba nositi rukavice i štittnike za uši u stvarnim uslovima upotrebe.

LISTA PAKOVANJA

OPIS

UPOZNAJTE SVOJ PUHAČ LIŠĆA (sl. A)

1. Dugme za odabir brzine/zabavljanje

BS

2. Dugme za ubrzan rad
3. Okidač za brzinu zraka
4. Dugme za oslobađanje baterije
5. Bravica
6. Električni kontakti
7. Mehanizam za izbacivanje
8. Ulazni otvor za zrak
9. Postolje
10. Dugme za otpuštanje cijevi
11. Cijev puhača lišća
12. Konusna mlaznica
13. Široka mlaznica (samo za model LB6700E)

⚠ UPOZORENJE! Sigurna upotreba ovog proizvoda zahtijeva razumijevanje informacija na mašini i u ovom uputstvu za upotrebu, kao i poznavanje radova koje namjeravate obaviti.

PREPORUČENI PRIBOR

NAZIV DIJELA	BROJ MODELA
Nastavak za čišćenje oluka	AGC1000
Pakovanje za čišćenje oluka i naočale	AGC1001
Ramena traka	AP1500
Kratki nastavak za cijev	AST1000

SASTAVLJANJE

⚠ UPOZORENJE! Ako je bilo koji dio oštećen ili ako nedostaje, nemojte upotrebljavati ovaj proizvod dok ne zamijenite dijelove; Upotreba ovog proizvoda oštećenih dijelova ili dijelova koji nedostaju može rezultirati teškim tjelesnim povredama.

⚠ UPOZORENJE! Nemojte pokušavati da modifikujete ovaj proizvod ili da pravite pribor koji nije preporučen za upotrebu s ovim puhačem lišća. Sve takve izmjene ili modifikacije predstavljaju nepropisnu upotrebu i mogu rezultirati opasnim stanjima koja mogu dovesti do mogućih teških tjelesnih povreda.

⚠ UPOZORENJE! Radi sprečavanja iznenadnog pokretanja koje može uzrokovati teške tjelesne povrede, uvijek izvadite komplet baterija iz mašine kada sastavljate dijelove.

PRIMJENA

Ovaj proizvod možete upotrebljavati za svrhe navedene u nastavku:

- Čišćenje čvrstih površina kao što su putevi i staze.
- Održavanje trijemova i puteva očišćenim od lišća i borovih iglica.

NAPOMENA! Alat se smije upotrebljavati samo za prethodno opisanu namjenu. Svaka druga upotreba smatra se nepropisnom upotrebom.

POSTAVLJANJE/UKLANJANJE CIJEVI PUHAČA LIŠĆA

- **Postavljanje (sl. B1 i B2)**

Poravnajte žlijeb i gurnite cijev na kućište puhača lišća tako da bravica čujno ulegne.

- **Uklanjanje (sl. B3)**

Pritisnite dugme za otpuštanje cijevi i držite ga pritisnutim da otpustite bravicu i cijev zatim povucite ravno s puhača lišća.

POSTAVLJANJE/UKLANJANJE KONUSNE MLAZNICE PUHAČA LIŠĆA

- **Postavljanje (sl. C1 i C2)**

Poravnajte žlijeb u konusnoj mlaznici s okretnim dugmetom cijevi i gurnite mlaznicu na cijev da čujno nalegne.

- **Uklanjanje (sl. C3)**

Pritisnite dugme za otpuštanje mlaznice i držite ga pritisnutim da otpustite bravicu i mlaznicu zatim povucite ravno sa cijevi puhača lišća.

Za postavljanje ili skidanje široke mlaznice postupite na isti način (samo za model LB6700E).

RAD

⚠ UPOZORENJE! Prije svake upotrebe pregledajte cijeli proizvod i provjerite ima li oštećenih dijelova, dijelova koji nedostaju ili otpuštenih dijelova, kao što su vijci, matice, osovinice, kapice, itd. Dobro pritegnite sve pričvrstne elemente i kapice i nemojte upotrebljavati ovaj proizvod dok ne postavite sve dijelove koji nedostaju ili zamijenite sve oštećene dijelove.

⚠ UPOZORENJE! Uvijek nosite zaštitu za oči, zajedno sa zaštitom za sluh. Nepostupanje u skladu s tim može rezultirati odbacivanjem predmeta u oči i drugim mogućim teškim povredama.

⚠ UPOZORENJE! Rukovanje mašinama može rezultirati odbacivanjem stranih predmeta u oči, što opet može izazvati teška oštećenja očiju. Prije početka rukovanja mašinom uvijek nosite zatvorene zaštitne naočale ili zaštitne naočale s bočnim štitnicima, a prema potrebi i štitnik za cijelo lice. Preporučujemo nošenje sigurnosne maske proizvođača Wide Vision preko naočala ili nošenje standardnih zaštitnih naočala s bočnim štitnicima.

POSTAVLJANJE/SKIDANJE KOMPLETA BATERIJA (sl. D)

Proizvod upotrebljavajte samo s EGO kompletima baterija i punjačima koji su navedeni na sl. A.

KOMPLET BATERIJA POTPUNO NAPUNITE PRIJE PRVE UPOTREBE.

Postavljanje

Poravnajte kontakte baterije s montažnim utorima i pritisnite komplet baterija prema dolje dok ne začujete zvuk "klikanja"

D-1	Dugme za oslobađanje baterije	D-2	Montažni utor
D-3	Priključak baterije		

Uklanjanje

Pritisnite dugme za oslobađanje baterije i izvucite komplet baterija.

POKRETANJE/ZAUSTAVLJANJE PUHAČA LIŠĆA (sl. E)

Samo okidač za brzinu zraka

1. Za uključivanje puhača lišća pritisnite okidač za brzinu zraka.
2. Brzinom zraka puhača lišća upravlja se pomoću varijabilnog okidača brzine. Veći pritisak na okidač rezultira višim brzinama puhanja, a manji pritisak na okidač nižim brzinama puhanja. Podesite brzinu da odgovara odnosnom zadatku.
3. Za isključivanje puhača lišća otpustite okidni prekidač za brzinu zraka.

Samo dugme za odabir brzine/zabavljanje

Puhač lišća može se zavraviti pri bilo kojoj brzini pomoću dugmeta za odabir brzine/zabavljanje.

1. Za pokretanje puhača lišća okrenite dugme za odabir brzine/zabavljanje u smjeru kretanja kazaljki na satu. Brzina zraka povećat će se okretanjem dugmeta u smjeru kretanja kazaljki na satu.
2. Za smanjenje brzine zraka okrenite dugme za odabir brzine/zabavljanje u smjeru suprotnom smjeru kretanja kazaljki na satu.
3. Za zaustavljanje puhača lišća nastavite okretati dugme za odabir brzine/zabavljanje u smjeru suprotnom smjeru kretanja kazaljki na satu u isključeni položaj.

NAPOMENA! Ako se dugme za odabir brzine/zabavljanje ne okrene nazad u isključeni položaj prije uklanjanja baterije, puhač lišća neće se pokrenuti kada se postavi potpuno napunjena baterija. To je zaštitna funkcija za sprečavanje iznenadnog pokretanja. Za deaktivaciju zaštite i pokretanje puhača lišća pritisnite okidni prekidač za brzinu zraka.

Režim ubrzanog rada

Za privremeno povećanje brzine zraka na maksimalni nivo, tokom rada pritisnite dugme za ubrzan rad. Po otpuštanju dugmeta za ubrzan rad, puhač lišća nastaviti će raditi na prethodnoj brzini.

E-1	Okidni prekidač za brzinu zraka	E-2	Dugme za odabir brzine/zabavljanje
E-3	Dugme za ubrzan rad		

SAVJETI ZA UPOTREBU PUHAČA LIŠĆA

- Radi izbjegavanja rasipanja otpada, puhač lišća usmjeravajte oko vanjskih rubova hrpe otpada. Puhač lišća nemojte nikada usmjeravati u sredinu hrpe.
- Ograničite broj električne opreme koji se upotrebljavaju u isto vrijeme da smanjite nivo buke.
- Za odvajanje otpada prije otpuhivanja upotrebljavajte grablje i metle. U prašnjavim uslovima blago navlažite površine ako je voda dostupna.
- Štedite vodu upotrebom električnog puhača lišća umjesto crijeva za mnoge primjene na travnjaku i vrtu, uključujući područja kao što su oluci, zaštitne rešetke, terase, roštilji, verande i vrtovi.
- Rub konusne mlaznice pomaže u uklanjanju mokrog lišća i čišćenju praznina na pločniku.

- Pazite na djecu, kućne ljubimce, otvorene prozore ili svježe oprane automobile i na siguran način otpušite otpad.
- Puhače lišća ili drugu opremu očistite nakon upotrebe! Propisno zbrinite otpad.

ODRŽAVANJE

OSNOVNO ODRŽAVANJE

Kada čistite plastične dijelove, izbjegavajte upotrebljavati rastvore. Mnoge plastike mogu se oštetiti različitim vrstama komercijalnih rastvora i mogu se oštetiti njihovom upotrebom. Za uklanjanje prljavštine, prašine, ulja, masti i sl. upotrebljavajte čistu krpu.

⚠ UPOZORENJE! Nemojte nikada dozvoliti da kočione tekućine, benzin, proizvodi na bazi nafte, penetrirajuća ulja i sl., dođu u kontakt s plastičnim dijelovima. Hemikalije mogu oštetiti, oslabiti ili uništiti plastiku, što može rezultirati teškim tjelesnim povredama.

SKLADIŠTENJE

- Izvadite komplet baterija iz puhača lišća.
- Očistite sav strani materijal iz ulaznih otvora za zrak puhača lišća.
- Puhač lišća skladištite u zatvorenim prostorima na mjestu nedostupnom djeci. Držite ga podalje od korozivnih sredstava kao što su vrtna hemijska sredstva i soli za odmrzavanje.

Zaštita životne sredine



Električnu opremu, iskorištenu bateriju i punjač ne odlažite u kućni otpad! Ovaj proizvod odnesite u ovlaštenu centar za reciklažu i time omogućite odvojeno sakupljanje. Električne alate potrebno je vratiti u ekološki prihvatljiv pogon za reciklažu.

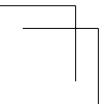
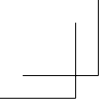
RJEŠAVANJE PROBLEMA

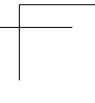
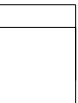
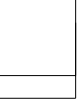
PROBLEM	UZROK	RJEŠENJE
Puhač lišća ne radi.	<ul style="list-style-type: none"> ■ Komplet baterija nije pričvršćen na puhač lišća. ■ Nema električnog kontakta između puhača lišća i kompleta baterija. ■ Komplet baterija je ispražnjen. ■ Komplet baterija ili puhač lišća je previše vruć. ■ Dugme za odabir brzine/ završavanje nije okrenuto nazad u isključeni položaj prije uklanjanja baterije. 	<ul style="list-style-type: none"> ■ Pričvrstite komplet baterija na puhač lišća. ■ Izvadite bateriju, provjerite kontakte i ponovo stavite komplet baterija. ■ Napunite komplet baterija. ■ Pričekajte da se komplet baterija ili puhač lišća ohlade na temperaturu ispod 67 °C. ■ Za deaktivaciju zaštite i pokretanje puhača lišća pritisnite okidač za brzinu zraka.
Brzina zraka primjetno se smanjuje.	<ul style="list-style-type: none"> ■ Prekomjerna istrošenost ventilatora motora. ■ Ulazni otvor za zrak blokiran je naslagama. 	<ul style="list-style-type: none"> ■ Za popravak se obratite servisnom centru proizvođača EGO. ■ Izvadite komplet baterija, očistite naslage.

GARANCIJA

POLITIKA GARANCIJE PROIZVOĐAČA EGO

Za sve odredbe i uslove politike garancije proizvođača EGO posjetite internetsku stranicu egopowerplus.eu.





استكشاف الأعطال وإصلاحها

المشكلة	السبب	الحل
المنفاخ لا يعمل.	<ul style="list-style-type: none"> ■ مجموعة البطارية غير مركبة في المنفاخ. ■ لا يوجد اتصال كهربائي بين المنفاخ ومجموعة البطارية. ■ نفذ شحن مجموعة البطارية. ■ مجموعة البطارية أو المنفاخ ساخنان للغاية. ■ لم يتم إرجاع بكرة السرعة/التشغيل المتواصل إلى وضع الإيقاف قبل خلع البطارية. 	<ul style="list-style-type: none"> ■ قم بتركيب مجموعة البطارية في المنفاخ. ■ اخلع البطارية، وافحص التوصيلات، ثم أعد تركيب مجموعة البطارية. ■ اشحن مجموعة البطارية. ■ اترك مجموعة البطارية والمنفاخ يبردان إلى أن تصل درجة حرارتها إلى أقل من 67 درجة مئوية. ■ اضغط على زناد سرعة الهواء لتعطيل خاصية الحماية وبدء تشغيل المنفاخ.
سرعة الهواء تقل بشكل ملحوظ.	<ul style="list-style-type: none"> ■ مروحة المحرك متهالكة بشكل زائد. ■ مدخل الهواء مسدود بالعوالق. 	<ul style="list-style-type: none"> ■ تواصل مع مركز صيانة شركة EGO لإصلاح العيب. ■ اخلع مجموعة البطارية، ونظفها من العوالق.

الضمان

سياسة ضمان EGO

تفضل بزيارة الموقع الإلكتروني egopowerplus.eu للتعرف على الشروط والأحكام الكاملة الخاصة بسياسة ضمان EGO.

للخلع

اضغط إلى أسفل على زر تحرير البطارية، واسحب مجموعة البطارية إلى الخارج.

بدء تشغيل/إيقاف المنفاخ (الشكل E)

زناد سرعة الهواء فقط

1. اضغط على زناد سرعة الهواء لتشغيل المنفاخ.
2. يتم التحكم في سرعة هواء المنفاخ باستخدام زناد السرعة المتغيرة. كلما زاد الضغط على الزناد، ارتفعت سرعة النفخ؛ وكلما قلّ الضغط على الزناد، انخفضت سرعة النفخ. اضبط السرعة بحيث تلائم المهمة التي تقوم بها.
3. اترك زناد سرعة الهواء لإيقاف المنفاخ.

بكرة السرعة/التشغيل المتواصل

يمكن تثبيت المنفاخ على أي سرعة باستخدام بكرة السرعة/التشغيل المتواصل.

1. أدر بكرة السرعة/التشغيل المتواصل في اتجاه عقارب الساعة لتبدأ تشغيل المنفاخ. ستزيد سرعة الهواء كلما أدت البكرة في اتجاه عقارب الساعة.
2. لخفض سرعة الهواء، أدر بكرة السرعة/التشغيل المتواصل عكس اتجاه عقارب الساعة.
3. اصل إدارة بكرة السرعة/التشغيل المتواصل عكس اتجاه عقارب الساعة وصولاً إلى وضع الإيقاف لإيقاف المنفاخ.

ملاحظة: إذا لم يتم إرجاع بكرة السرعة/التشغيل المتواصل إلى وضع الإيقاف قبل خلع البطارية، فلن يبدأ المنفاخ في العمل عند تركيب بطارية مشحونة بالكامل. هذه خاصية حماية للمساعدة في منع التشغيل غير المقصود. اضغط على زناد سرعة الهواء لتعطيل خاصية الحماية وبدء تشغيل المنفاخ.

وضع التعزيز

اضغط على زر تعزيز السرعة أثناء العمل لتزيد من سرعة الهواء بشكل مؤقت إلى المستوى الأقصى لها. سيعود المنفاخ إلى العمل بالسرعة السابقة عند ترك زر تعزيز السرعة.

E-1	زناد سرعة الهواء	E-2	بكرة السرعة/التشغيل المتواصل
E-3	زر تعزيز السرعة		

نصائح خاصة باستخدام المنفاخ

- لمنع تآثر العوالق، قم بالنفخ حول الحواف الخارجية لكومة العوالق. لا تقم بتوجيه الهواء مباشرة نحو منتصف كومة العوالق.
- لخفض مستويات الصوت، عليك تقليل عدد أجزاء المعدات العاملة بالطاقة المستخدمة في كل مرة.
- استخدم الجرافات والمكانس لتفكيك العوالق قبل نفخها. في الظروف المترتبة، بلل الأسطح قليلاً عند توافر الماء.

- حافظ على الماء عن طريق استخدام منفاخ عامل بالطاقة بدلاً من الخراطيم المستخدمة مع العديد من تطبيقات المشب والحدائق، بما في ذلك المناطق أمثال الجداول والحواجز والباحت وشبكات الشواء والأروقة والحدائق.
- تساعدك حافة الفوهة المخروطية في إزالة الأوراق المبللة وتنظيف الفجوات الموجودة في الممرات الجانبية.
- انتبه للأطفال أو الحيوانات الأليفة أو النوافذ المفتوحة أو السيارات المغسولة حديثاً، واحرص على نفخ العوالق بشكل آمن.
- بعد استخدام المنفاخ والمعدات الأخرى، قم بالتنظيف! تخلص من العوالق كما ينبغي.

الصيانة

الصيانة العامة

تجنب استخدام المنظفات عند تنظيف الأجزاء البلاستيكية. غالبية المكونات البلاستيكية تكون سريعة التآثر بالأنواع المختلفة للمنظفات الموجودة بالسوق، وقد تتلف نتيجة استخدامها عليها. استخدم قطعة نظيفة من القماش لإزالة الأوساخ والأثرية والزيوت والشحم وما شابههم.

⚠ تحذير: لا تسمح في أي وقت من الأوقات بملامسة سوائل الفرامل أو البنزين أو المنتجات القائمة على البترول أو الزيت المتغلغل أو ما شابههم للأجزاء البلاستيكية. لأن المواد الكيميائية قد تتسبب في تلف الأجزاء البلاستيكية أو ضعفها أو تدميرها، وهو ما قد يؤدي إلى وقوع إصابات خطيرة.

التخزين

- اخلع مجموعة البطارية من المنفاخ.
- نظف فتحات دخول الهواء الخاصة بالمنفاخ من جميع المواد الغريبة.
- يكون تخزين المنفاخ في مكان لا يمكن الوصول إليه من قبل الأطفال. احتفظ بالمنتج بعيداً عن المواد المسببة للتآكل مثل كيماويات الحديقة وملح إذابة الجليد.

حماية البيئة

لا تتخلص من المعدات الكهربائية أو البطارية المستهلكة أو الشاحن في النفايات المنزلية! بل توجه بهذا المنتج إلى مركز إعادة تدوير معتمد ليكون متاحاً للفرز بشكل منفرد. تجنب إعادة الآلات الكهربائية إلى مرفق إعادة تدوير صديق للبيئة.



6. الصلوات الكهربائية
7. آلية الإخراج
8. مدخل الهواء
9. القاعدة
10. زر تحرير الأنبوب
11. أنبوب المنفاخ
12. الفوهة المخروطية
13. فوهة التوزيع (للطرز LB6700E فقط)

تجميع/خلع أنبوب المنفاخ

■ للتجميع (الشكل B1 و B2)

قم بمحاذاة التجويف، وادفع الأنبوب في هيكل المنفاخ إلى أن ينشك اللسان في مكانه.

■ للخلع (الشكل B3)

اضغط مع التثبيت على زر تحرير الأنبوب لفك تشبيك اللسان، ثم اسحب الأنبوب إلى الخارج بشكل مستقيم من المنفاخ.

تجميع/خلع الفوهة المخروطية للمنفاخ

■ للتجميع (الشكل C1 و C2)

قم بمحاذاة التجويف الموجود بالفوهة المخروطية مع بكرة الأنبوب، وادفع الفوهة في الأنبوب إلى أن تثبت في مكانها المناسب.

■ للخلع (الشكل C3)

اضغط مع التثبيت على زر تحرير الفوهة لفك تشبيك اللسان، ثم اسحب الفوهة للخارج بشكل مستقيم من أنبوب المنفاخ.

اتبع نفس التسلسل لتجميع فوهة التوزيع أو خلعها (للطرز LB6700E فقط).

التشغيل

⚠ تحذير: قبل كل استخدام، افحص المنتج بأكمله بحثاً عن الأجزاء التالفة أو المفقودة أو المفكوكة، مثل المسامير الملوية والصواميل والمسامير والأغطية وما شابه. اربط جميع عناصر التثبيت والأغطية بإحكام، ولا تقم بتشغيل هذا المنتج إلا بعد استبدال جميع الأجزاء المفقودة أو التالفة.

⚠ تحذير: ارتد بشكل دائم أدوات حماية العينين، بالإضافة إلى أدوات حماية السمع. قد ينجم عن عدم الامتثال لذلك دخول أشياء في عينيك، واحتمالية وقوع إصابات خطيرة.

⚠ تحذير: قد يؤدي تشغيل أي آلة إلى دخول أي أشياء غريبة في عينيك، وهو ما قد يؤدي إلى إلحاق أضرار خطيرة بالعين. قبل بدء تشغيل الآلة، احرص دائماً على ارتداء واقبات العينين أو نظارات حماية العينين ذات دروع جانبية، ودرع واق لكامل الوجه عند اللزوم. نوصي بارتداء قناع السلامة واسع الرؤية لاستخدامه فوق نظارات العين أو نظارات السلامة العادية ذات الدروع الجانبية.

تركيب/خلع مجموعة البطارية (الشكل D)

لا تستخدم الآلة إلا مع مجموعات بطارية EGO وشواحنها المدرجة في الشكل A.

أشحن البطارية بالكامل قبل الاستخدام لأول مرة

للتثبيت

قم بمحاذاة دعامات البطارية مع فتحات التركيب، واضغط على مجموعة البطارية لأسفل إلى أن تسمع صوت "نقرة".

D1-1	زر تحرير البطارية	D1-2	فتحة التركيب
D1-3	دعامة البطارية		

⚠ تحذير: لكي تتمكن من استخدام هذا المنتج بشكل آمن، لا بد أن تفهم المعلومات الموجودة على الآلة وفي دليل التعليمات هذا، وكذا معرفة المهمة التي تنوي القيام بها.

الملحقات الموصى بها

اسم القطعة	رقم الطراز
ملحق تنظيف البالوعات	AGC1000
مجموعة تنظيف البالوعات والنظارات	AGC1001
حزام الكف	AP1500
ملحق الأنبوب القصير	AST1000

التجميع

⚠ تحذير: إذا حدث تلف أو فقد في أي أجزاء، لا تقم بتشغيل هذا المنتج إلا بعد استبدال الأجزاء. استخدام هذا المنتج مع وجود أجزاء تالفة أو مفقود قد يؤدي إلى وقوع إصابات شخصية خطيرة.

⚠ تحذير: لا تحاول إجراء أي تعديلات على هذا المنتج أو ابتداء ملحقات غير موصى بها للاستخدام مع هذا المنفاخ. أي تغيير أو تعديل من هذا النوع يعتبر سوء استخدام، وقد يؤدي إلى وضع خطر قد يتسبب في وقوع إصابات شخصية خطيرة محتملة.

⚠ تحذير: لمنع بدء التشغيل غير المقصود، والذي قد يؤدي إلى وقوع إصابات شخصية خطيرة، احرص دائماً على خلع مجموعة البطارية من الآلة عند تجميع الأجزاء.

الاستخدامات

يمكنك استخدام هذا المنتج للأغراض الموضحة أدناه:

- تنظيف الأسطح الصلبة، مثل الطرقات الخاصة والممشى.
- المحافظة على خلو الأرضيات والطرقات الخاصة من أوراق الشجر وأوراق شجر الصنوبر.

ملاحظة: يجب استخدام الآلة للغرض المحدد لها فقط. أي استخدام آخر يعد حالة من حالات سوء الاستخدام.

هذا المنتج متوافق مع توجيهات شهادة الجودة الأوروبية (CE) المعمول بها.

هذا المنتج متوافق مع تشريعات المملكة المتحدة (UK CA) المعمول بها.

واط	Hz	هرتز
متر مكعب في الساعة	min	دقائق
أمبير	V	فولت
السرعة بدون حمل	km/h	كيلومتر في الساعة
الحماية ضد نفثات الماء	.../min	في الدقيقة

100 ديسيبل (A) K=1.1 ديسيبل (A)	98 ديسيبل (A) K=0.9 ديسيبل (A)	مستوى قوة الصوت المُقدَّر L_{WA}
91 ديسيبل (A) K=3 ديسيبل (A)	88 ديسيبل (A) K=3 ديسيبل (A)	مستوى ضغط الصوت عند أذن مُشغل الآلة L_{PA}
101 ديسيبل (A)	99 ديسيبل (A)	مستوى قوة الصوت المضمون L_{WA} (وفقاً للمعيار 2000/14/EC)
1.3 م/ثانية K=1.5 م/ثانية	0.68 م/ثانية K=1.5 م/ثانية	الاهتزاز a_n

■ تم قياس القيمة الكلية للاهتزاز الموضحة وفقاً لطريقة اختبار قياسية وقد تستخدم لمقارنة آلة بأخرى;

■ كما يمكن استخدام القيمة الكلية للاهتزاز الموضحة في التقييم التمهيدي للتعرض.

تنبيه: قد تختلف انبعاثات الاهتزاز أثناء الاستخدام الفعلي للآلة عن القيمة المعلنة التي يتم استخدامها فيها؛ ولحماية مشغل الآلة، ينبغي على المستخدم ارتداء قفازات وواقيات للأذن في ظروف الاستخدام الفعلية.

قائمة المحتويات

الوصف

تعرف على المنفاخ (الشكل A)

1. بكرة السرعة/التشغيل المتواصل
2. زر تعزيز السرعة
3. زناد سرعة الهواء
4. زر تحرير البطارية
5. مزلاج

المواصفات

الطرز	LB6700E	LB6150E
الجهود الكهربائي	56 فولت	
الحد الأقصى لكمية الهواء	1138 م ³ /ساعة	1045 م ³ /ساعة
الحد الأقصى لسرعة الهواء	258 كم/ساعة (من دون الفوهة المخروطية)	241 كم/ساعة (من دون الفوهة المخروطية)
الحد الأقصى لقوة المنفاخ	290 كم/ساعة (مع الفوهة المخروطية)	274 كم/ساعة (مع الفوهة المخروطية)
درجة حرارة التشغيل الموصى بها	-15 - 40 درجة مئوية	
درجة حرارة التخزين الموصى بها	-20 - 70 درجة مئوية	
وقت التشغيل التقريبي	15 دقائق (وضع التعزيز)	10 دقائق (وضع التعزيز)
بطارية EGO بتيار 2.5 أمبير ساعة / مع EGO ببطارية LB6150E	30 دقائق (سرعة عالية)	15 دقيقة (سرعة عالية)
بطارية EGO بتيار 5.0 أمبير ساعة)	200 دقائق (سرعة منخفضة)	100 دقيقة (سرعة منخفضة)
وزن المنفاخ (بدون مجموعة البطارية، مع الأنابيب)	2.2 كجم	2.15 كجم

اقرأ جميع التعليمات!



ملاحظة: ينبغي أن تكون هذه التعليمات متاحة أيضًا بالتنسيق آخر، مثلاً على موقع إلكتروني.
تحذير: لضمان السلامة والاعتمادية، يجب تنفيذ جميع أعمال الإصلاح واستبدال الأجزاء من قبل فني خدمة مؤهل.

رمز السلامة

الغرض من رموز السلامة هو جذب انتباهك إلى المخاطر المحتملة. رموز السلامة والشروح المصاحبة لها تستحق اهتمامك وفهمك الدقيق. تحذيرات كل رمز، بنفسها، لا تمنع وقوع أي خطر. التعليمات والتحذيرات التي تمنحك إياها لا تعد بديلاً عن تطبيق الإجراءات الملائمة لمنع وقوع الحوادث.

تحذير: احرص على قراءة وفهم جميع تعليمات السلامة في دليل التشغيل هذا، بما في ذلك جميع رموز تنبيهات السلامة، مثل «خطر»، وتحذير، وتنبيه قبل استخدام هذه الآلة. عدم اتباع جميع التعليمات الواردة أدناه قد يؤدي إلى حدوث صدمة كهربائية أو نشوب حريق أو التعرض للإصابة الشخصية، أحدها أو جميعها.

منع الأضرار ورسائل المعلومات

تقوم هذه الرسائل بإطلاع المستخدم على معلومات و/أو تعليمات هامة قد تؤدي إلى وقوع أضرار على المعدات أو الممتلكات الأخرى إذا لم يتم اتباعها. كل رسالة تكون مسبقة بكلمة «ملاحظة»، كما هو موضح في المثال أدناه:

ملاحظة: قد تقع أضرار على المعدات و/أو الممتلكات إذا لم يتم اتباع هذه التعليمات.

تعليمات السلامة

هذه الصفحة تصف وتشرح رموز السلامة التي قد تظهر على هذا المنتج. اقرأ جميع التعليمات المذكورة على الآلة وافهمها واتبعها قبل محاولة تجميع الآلة وتشغيلها.

ارتد دائماً نظارات الحماية المزودة بواقبات على الجانبين، وينبغي ارتداء واقي لكامل الوجه أثناء تشغيل هذا المنتج.



تنبيه سلامة



للحد من خطر التعرض لإصابة، ينبغي على المستخدم قراءة دليل التشغيل.



احرص دائماً على ارتداء أدوات حماية الأذنين عند تشغيل هذا المنتج.



لا يجب التخلص من الأجهزة الكهربائية المستهلكة في النفايات المنزلية. توجه بالجهاز إلى مركز إعادة تدوير معتمد.



أبق المراقبين بعيداً عن نطاق عمل الآلة



تيار مستمر



مستوى قوة الصوت المضمون. انبعاثات الضوضاء في البيئة وفقاً لتوجيه الاتحاد الأوروبي.



איתור וטיפול בבעיות

פתרון	סיבה	בעיה
<ul style="list-style-type: none"> ■ חברו את מארז הסוללה אל המפוח. ■ הסירו את הסוללה, בדקו את החיבורים והתקינו מחדש את מארז הסוללה. ■ הטעינו את מארז הסוללה. ■ קררו את מארז הסוללה או המפוח עד לטמפרטורה של פחות מ-67°C. ■ לחצו על הדק מהירות האוויר כדי להשבית את ההגנה ולהפעיל את המפוח. 	<ul style="list-style-type: none"> ■ מארז הסוללה איננו מחובר למפוח. ■ לא מתבצע חיבור חשמלי בין המפוח למארז סוללה. ■ קיבולת מארז הסוללה ריקה. ■ מארז הסוללה או המפוח חמים מדי. ■ חוגת המהירות/נעילה לא סובבה בחזרה למצב הכבוי לפני הוצאת הסוללה. 	<p>המפוח אינו עובד.</p>
<ul style="list-style-type: none"> ■ צרו קשר עם מרכז השירות של EGO לצורך תיקון. ■ הסירו את מארז הסוללה, נקו את הפסולת. 	<ul style="list-style-type: none"> ■ בלאי מוגבר של מאורר המנוע. ■ פתח כניסת האוויר חסום על ידי פסולת. 	<p>מהירות האוויר פוחתת באופן משמעותי.</p>

אחריות

מדיניות האחריות של EGO

אנא בקרו באתר egopowerplus.eu עבור התנאים וההתניות השלמים של מדיניות האחריות של EGO.

תחזוקה

תחזוקה כללית

הימנע משימוש בממסים כאשר אתה מנקה את חלקי הפלסטיק. רוב חלקי הפלסטיק עלולים להיזק מסוגים שונים של ממסים מסחריים ועל ידי השימוש בהם. השתמשו בחתיכת בד נקיה על מנת להסיר לכלוך, אבק, שמן, חומר סיכה וכו'.

⚠ אזהרה: לעולם אל תיתנו לנוזלי בלימה, בנזין, מוצרים מבוססי בנזין, שמנים חודרים וכו', לבוא במגע עם חלקי פלסטיק. חומרים כימיים עלולים להזיק, להחליש או להרוס את הפלסטיק והדבר עלול לגרום לפגיעה אישית חמורה.

אחסון

- הסירו את מארז הסוללה מהמפוח.
- נקו את כל החומרים הזרים מפתחי כניסת האוויר של המפוח.
- אחסנו את המפוח בתוך הבית, במקום יבש, הרחק מהישג ידם של ילדים. הרחיקו אותו מחומרים הגורמים לקורוזיה כגון כימיקלים לגינה ומלחים מסירי קרח.

הגנה על הסביבה

אין לזרוק ציוד חשמלי, מטעני סוללות וסוללות ביחד עם אשפה ביתית! קחו מוצרים אלו למרכז מחזור מוסמך ו-וודאו שהם זמינים לאיסוף נפרד. יש להחזיר כלים חשמליים אל מתקן מחזור המתאים לסביבה.



3. שחררו את הדק מהירות האוויר כדי לכבות את המפוח.

חוגת מהירות/נעילה בלבד

ניתן לנעול את המפוח בכל מהירות שהיא בעזרת חוגת הנעילה המהירה.

1. סובבו את חוגת המהירות/נעילה בכיוון השעון כדי להפעיל את המפוח. מהירות האוויר תגבר בזמן שהחוגה מסובבת בכיוון השעון.
2. כדי להפחית את מהירות האוויר, סובבו את חוגת המהירות/נעילה נגד כיוון השעון.
3. המשיכו לסובב את חוגת המהירות/נעילה נגד כיוון השעון עד למצב הכבוי כדי לכבות את המפוח.

הודעה: אם חוגת המהירות/נעילה אינה מסובבת בחזרה למצב הכבוי לפני הוצאת הסוללה, המפוח לא יופעל כאשר מותקנת סוללה טעונה. זהו מאפיין הגנה שיעזור למנוע הפעלות בלתי מכוונות. לחצו על הדק מהירות האוויר כדי להשביט את ההגנה ולהפעיל את המפוח.

מצב הגברה

לחצו על לחצן ההגברה בזמן העבודה כדי להגביר את מהירות האוויר באופן זמני לרמה המקסימלית. המפוח יחזור למהירות הקודמת כאשר לחצן ההגברה ישוחרר.

מהירות/נעילה על החוגה	E-2	הדק מהירות האוויר	E-1
		כפתור הגברה	E-3

טיפים לשימוש במפוח

- כדי להימנע מפיזור הפסולת, נשפו סביב הקצוות החיצוניים של ערימת פסולת. לעולם אל תנשפו ישירות למרכז הערימה.
- להפחתת רמות הרעש, הגבילו את מספר חלקי הציוד של המכשיר החשמלי, המשמשים בבת אחת.
- השתמשו במגרפות ומטאטאים לשחרור הפסולת לפני השימוש במפוח. בתנאי אבק, הרטיבו מעט את המשטחים אם יש מים בנמצא.
- חסכו במים על ידי שימוש במפוחים במקום בצינורות ליישומים רבים בגינה ובדשא כולל אזורים כגון מרזבים, רשתות, חצרות פנימיות, מכשירי גריל, מרפסות וגינות.
- קצה הפיה המחוודת עוזרת להסיר עלים רטובים ולנקות מרווחים במדרכה.
- שימו לב לילדים, חיות מחמד, חלונות פתוחים או מכוניות שהענה נשטפו, ונשפו את הפסולת הרחק משם בבטחה.
- לאחר שימוש במפוחים או בציוד אחר, נקו אחריכם! השליכו את הפסולת כראוי.

שימת אריזה (איור A1)

אביזרים מומלצים

שם חלק	מספר דגם
אביזר לניקוי מרזבים	AGC1000
מארז לניקוי מרזבים וזנכית	AGC1001
רצועת כתף	AP1500
חיבור צינור קצר	AST1000

■ להסרה (איור C3)

לחצו והחזיקו את לחצן שחרור הפיה כדי לנתק את הבריה, ואז משכו את הפיה הישר מצינור המפוח. בצעו את רצף הפעולות הנ"ל לחיבור או להסרה של הפיה המתרחבת (רק עבור LB6700E).

הפעלה

⚠ אזהרה: לפני כל שימוש, יש לבדוק את כל המוצר עבור חלקים ניזוקים, משוחררים או חסרים, כגון ברגים, אומים, בריחים, מכסים וכו'. יש להדק בבטחה את כל האבזמים והמכסים ואין להפעיל את המוצר עד אשר חלקים חסרים או ניזוקים תוקנו או הוחלפו.

⚠ אזהרה: חבשו תמיד משקפי הגנה, ביחד עם מגני שמיעה. אם לא תעשו זאת עצמים עלולים להיזרק אל תוך העיניים שלכם ועלולות להיגרם פציעות חמורות אחרות.

⚠ אזהרה: הפעלה של מכשירים עלולה לגרום לעצמים זרים להיזרק אל תוך העיניים, דבר העלול לגרום לנזק חמור לעיניים. לפני ההפעלה של מכשיר מסוים, ענדו תמיד משקפי מגן או משקפי בטיחות עם הגנה צדדית, ובעת הצורך, הגנה עבור כל הפנים. אנו ממליצים על שימוש במסכת בטיחות רחבה מעל למשקפי המגן או על שימוש במשקפי בטיחות עם הגנה צדדית.

הצמדה/הסרה של מארז הסוללה (איור D)

יש להשתמש רק במארי הסוללה והמטענים של EGO המפורטים באיור A.

הטעינו לגמרי לפני השימוש הראשון.

חיבור

ישר את צלעות הסוללה עם חריצי ההרכבה ולחץ את מארז הסוללה כלפי מטה עד הישמע ה"קליק".

D1-1	כפתור שחרור סוללה	D1-2	חריץ הרכבה
D1-3	ערוק הסוללה		

הסרה

לחצו על כפתור שחרור הסוללה והסירו את מארז הסוללה.

הפעלה/כיבוי של המפוח (איור E)

הדק מהירות האוויר בלבד

1. לחצו על הדק מהירות האוויר כדי להפעיל את המפוח.
2. מהירות האוויר של המפוח מבוקרת על ידי הדק מהירות המשתנה. לחץ נוסף על ההדק גורם למהירויות נשיפה גבוהות יותר, לחץ מופחת על ההדק גורם למהירויות נשיפה נמוכות יותר. התאימו את המהירות כך שתתאים למשימה הנוכחית.

הרכבה

⚠ אזהרה: אם ישנם חלקים ניזוקים או חסרים, אל תפעילו את המכשיר עד אשר חלקים אלו יוחלפו. שימוש במכשיר זה עם חלקים פגומים או חסרים עלול לגרום לפציעה אישית חמורה.

⚠ אזהרה: אל תנסו לשנות את המוצר או ליצור אביזרים אשר אינם מומלצים לשימוש ביחד עם המפוח. כל שינוי שכזה או הוספה מהווה שימוש לא נכון במכשיר ועלול לגרום לתנאים מסוכנים אשר יובילו לפציעה אישית אפשרית.

⚠ אזהרה: על מנת למנוע הפעלה מקרית אשר עלולה להוביל לפציעה אישית חמורה, הסירו תמיד את מארז הסוללה מן המכשיר בעת הרכבת חלקים.

יישום

אתם יכולים להשתמש במוצר רק עבור המטרות להלן:

- פינוי משטחים קשים כגון דרכי גישה ברגל או ברכב.
- שמירה על דרכי גישה ומשטחי עץ פנויים מעלים ומחטי אורן.

הודעה: יש להשתמש במכשיר רק עבור המטרות להן הוא יועד. כל שימוש אחר ייחשב לשימוש בלתי הולם.

הרכבה/הסרה של צינור המפוח

■ להרכבה (איור B1 ו-B2)

ישרו את החריץ ודחפו את הצינור על מעטפת המפוח עד שהבריה ננעל במקומו.

■ להסרה (איור B3)

לחצו והחזיקו את לחצן שחרור הצינור כדי לנתק את הבריה, ואז משכו את הצינור הישר מהמפוח.

הרכבה/הסרה של הפיה המחודדת של המפוח

■ להרכבה (איור C1 ו-C2)

ישרו את החריץ שבפיה המחודדת עם כפתור הצינור ודחפו את הפיה על גבי הצינור עד שתיכנס למקומה בבקושה.

מ"ר לשעה	m ³ /h	דקות	min
אמפרים	A	וולט	V
מהירות ללא עומס	n ₀	ק"מ לשעה	km/h
הגנה מפני זרנוקי מים	IPX4	.../min	לדקה

1.3 m/s ² K=1.5 m/s ²	0.68 m/s ² K=1.5 m/s ²	a _h הערכת רטט
------------------------------------------------	-------------------------------------------------	--------------------------

מפרטים

דגם	LB6150E	LB6700E
מתח	56V	
נפח אוויר מקסימלי	1045 m ³ /h	1138 m ³ /h
מהירות האוויר המקסימלית Maximum Air Velocity	241 מ"/שנייה (ללא הפייה המחוודת)	258 מ"/שנייה (ללא הפייה המחוודת)
	274 מ"/שנייה (עם הפייה המחוודת)	290 מ"/שנייה (עם הפייה המחוודת)
עוצמת נשיפה מקסימלית	18.5 N	21 N
טמפרטורת הפעלה מומלצת	-15°C - 40°C	
טמפרטורת אחסון מומלצת	-20°C - 70°C	
זמן ריצה משוער (LB6150E) עם סוללת EGO 2.5 Ah/ עם LB6700E סוללת EGO (5.0Ah)	10 דקות (מצב הגברה)	15 דקות (מצב הגברה)
	25 דקות (מהירות גבוהה)	30 דקות (מהירות גבוהה)
	100 דקות (מצב הגברה)	200 דקות (מצב הגברה)
משקל (ללא מארז סוללה)	2.15 ק"ג	2.2 ק"ג
רמת עוצמת קול נמדדת L _{WA}	98 dB(A) K=0.9 dB(A)	100 dB(A) K=1.1 dB(A)
רמת לחץ קול באוזן המפעיל L _{PA}	88 dB(A) K=3 dB(A)	91 dB(A) K=3 dB(A)
רמת עוצמת קול מובטחת (בהתאם ל-2000/14/EC)	99 dB(A)	101 dB(A)

- ערך הרטט הכללי המוצהר נמדד בהתאם לשיטת בדיקה סטנדרטית וניתן להשתמש בו כדי להשוות בין מכונות;
 - ניתן להשתמש בערך הרטט הכללי המוצהר בהערכה ראשונית של חשיפה.
- הודעה:** פליטת הרטט בעת השימוש המעשי במכשיר יכולה להיות שונה מן הערך המוצהר כאשר המכשיר נמצא בשימוש; כדי להגן על המפעיל, על המשתמש ללבוש כפפות ומגני אוזניים בעת השימוש למעשה.

תוכן האריזה

תיאור

הכירו את המפוח שלכם (איור A)

1. חוגת מהירות/נעילה
 2. כפתור הגברה
 3. מתג מהירות האוויר
 4. כפתור שחרור סוללה
 5. בריח
 6. חיבורים חשמליים
 7. מנגנון פליטה
 8. פתח כניסת האוויר
 9. בסיס
 10. כפתור שחרור הצינור
 11. צינור המפוח
 12. פיה מחודדת
 13. זרבובית מתרחבת (רק עבור LB6700E)
- ⚠ הודעה:** השימוש הבטוח במוצר זה מצריך הבנה של המידע הנמצא על גבי המכונה ובמדריך הוראות זה, כמו גם ידע בנוגע לפרויקט אותו אתם מנסים לבצע.

קראו את כל ההוראות!

קראו את המדריך למשתמש

הודעה: הוראות אלה יהיו זמינות גם בפורמט חלופי, כגון באתר אינטרנט. **⚠ אזהרה:** כדי להבטיח את הבטיחות והאמינות, כל התיקונים וההחלפות צריכים להתבצע על ידי טכנאי שירות מוסמך.

סמל בטיחות

מטרתם של סימני הבטיחות היא למשוך את תשומת לבכם אל סכנות אפשריות. סמלי הבטיחות וההסברים שלהם דורשים את תשומת הלב וההבנה המלאות שלך. סימני הבטיחות בעצמם לא ימנעו כל סכנה. ההוראות והאזהרות אותן הם מספקים לא תחלפנה נקיטת אמצעי מניעה מתאימים בעת תאונה. **⚠ אזהרה:** ודאו שאתם קוראים ומבינים את כל ההוראות הבטיחות המופיעות במדריך זה למשתמש, כולל כל סימני התראות הבטיחות כגון „סכנה“, „אזהרה“ ו„הירות“ לפני השימוש במכשיר. אי מילוי אחר כל ההוראות המופיעות למטה יכול לגרום להלם חשמלי, שרפה ו/או פציעות חמורות.

הודעות מידע ומניעת סכנה

אלה מודיעות למשתמש על מידע חשוב ו/או הוראות אשר אם לא יבוצעו הן עשויות לגרום לנזק לרכוש. לפני כל הודעה מופיעה המילה „הודעה“, כמו בדוגמה להלן: **הודעה:** נזק לצידו ו/או לרכוש עשוי להיגרם אם הוראות אלה לא יבוצעו.

הוראות בטיחות

עמוד זה מציין ומתאר את סימני הבטיחות העשויים להופיע על גבי המוצר. קראו, הבינו ועקבו אחר ההוראות המופיעות על המכשיר לפני כל ניסיון להרכיב ולהשתמש בו.

חבשו תמיד משקפי מגן או משקפי בטיחות עם הגנה צדדית, ובעת הצורך, הגנה עבור כל הפנים, בעת הפעלת מוצר זה.

התראת בטיחות

כדי להפחית את הסיכון לפציעות, יש לקרוא את המדריך למשתמש.

השתמשו תמיד במגני אזניים בעת הפעלת מוצר זה.

אין לזרוק מוצרים חשמליים עם האשפה הביתית. יש להביא את המכשיר למרכז מחזור מוסמך.

הרחיקו אנשים אחרים מהאזור

זרם ישיר

רמת עוצמת קול מובטחת. פליטת רעש אל הסביבה בהתאם לתקנת הנציבות האירופית.

מוצר זה תואם לתקנת ה-EC הרלוונטיות.

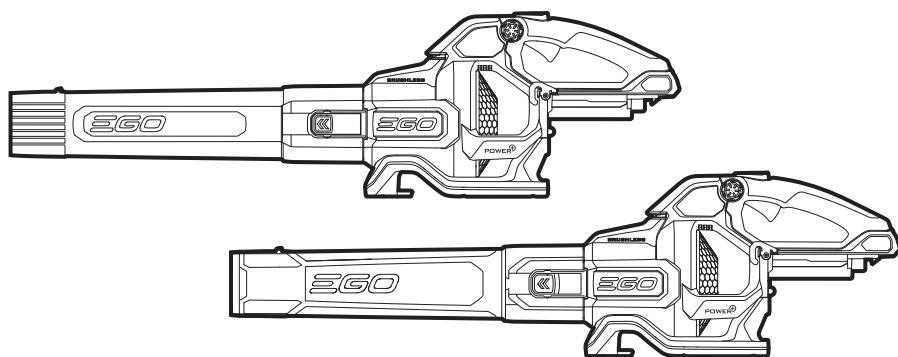
מוצר זה תואם לחוקים הרלוונטיים בבריטניה.

W אוט

Hz הרץ

EGO™

POWER⁺ BLOWER



LB6150E/LB6700E

מפוח אלחוטי עם סוללת ליתיום-יון 56 וולט HE

منفاخ لاسلكي ببطارية ليثيوم-أيون 56 فولت AR

